

Московский государственный технический университет имени

Н.Э. Баумана

---

Факультет «Робототехника и комплексная автоматизация»

Кафедра «Инженерная графика»

**Н.В. Морозова, Т.С. Разомасова, Т.Л. Белобородова**

**Соединение деталей с помощью резьбы.  
Чертеж сборочной единицы и спецификация**

Электронное учебное издание

*Методические указания к выполнению домашнего задания*

*по дисциплине «Инженерная графика»*

*для студентов факультета ИУ*

Москва

(С) 2016 МГТУ им. Н.Э. БАУМАНА

Рецензент

**Белобородова Т.Л., Морозова Н.В., Разомасова Т.С. «Соединение деталей с помощью резьбы. Чертеж сборочной единицы и спецификация»**

под редакцией доцента кафедры «Инженерная графика» к.т.н., Л.С. Сенченковой.

Данные методические указания содержат практические рекомендации по изучению темы «Сборочные чертежи» для выполнения домашнего задания по построению чертежа сборочной единицы. Основное внимание уделено построению соединений с помощью резьбы (соединение винтом) в соответствии со стандартами ЕСКД на машиностроительных чертежах. Последовательность построения соединений рассмотрена на примере простой сборочной единицы.

Для студентов МГТУ имени Н.Э. Баумана факультета «Информатика и системы управления».

*Рекомендовано учебно-методической комиссией факультета РК*

*МГТУ им. Н.Э. Баумана*

*Электронное учебное издание*

**Нонна Васильевна Морозова**

**Татьяна Станиславовна Разомасова**

**Татьяна Леонидовна Белобородова**

**СОЕДИНЕНИЕ ДЕТАЛЕЙ С ПОМОЩЬЮ РЕЗЬБЫ.**

**ЧЕРТЕЖ СБОРОЧНОЙ ЕДИНИЦЫ**

(С) 2016 МГТУ им. Н.Э. БАУМАНА

## Оглавление

Введение .....	4
Общие положения .....	4
Порядок выполнения работы .....	7
Последовательность вычерчивания соединения деталей винтом .....	10
Приложение 1.....	15
Приложение 2.....	24
Приложение 3.....	29
Приложение 4.....	30
Приложение 5.....	31
Заключение.....	32
Контрольные вопросы.....	32
Литература .....	32

## **Введение**

В курсе инженерной графики студенты немашиностроительных специальностей изучают правила построения изображений изделий на простых примерах и выполняют небольшой объем графических работ по сравнению с курсом инженерной графики для конструкторов – машиностроителей. Это требует создания отдельных комплектов домашних и контрольных заданий и учебных пособий для выполнения их.

Цель и содержание задания – изучение соединений с помощью резьбы на примере простой сборочной единицы, состоящей из двух стилизованных деталей и крепежных винтов, и выполнение чертежа сборочной единицы со спецификацией.

Пример выполнения задания представлен на рис. 1 и 2.

### **Общие положения**

Сборочная единица (по ГОСТ 2.101 – 68) – изделие, составные части которого подлежат соединению между собой на предприятии – изготовителе сборочными операциями (свинчиванием, сочленением, клепкой, сваркой, пайкой, опрессовкой, развальцовкой, склеиванием, сшивкой, укладкой и т.п.), например: автомобиль, станок, телефонный аппарат, микромодуль, редуктор, сварной корпус, маховичок из пластмассы с металлической арматурой.

Сборочный чертеж (по ГОСТ 2.102 - 2013) – документ, содержащий изображение сборочной единицы и другие данные, необходимые для ее сборки (изготовления) и контроля.

Спецификация (по ГОСТ 2.102 - 2013) – документ, определяющий состав сборочной единицы, комплекса или комплекта.

При составлении сборочных чертежей необходимо руководствоваться правилами ГОСТ 2.109 – 73 «Основные требования к чертежам».

При составлении спецификации используются правила ГОСТ 2.106 – 96 «Текстовые документы».

В таблицах приложения 1 дана вся необходимая информация о форме и размерах деталей, входящих в сборочную единицу.

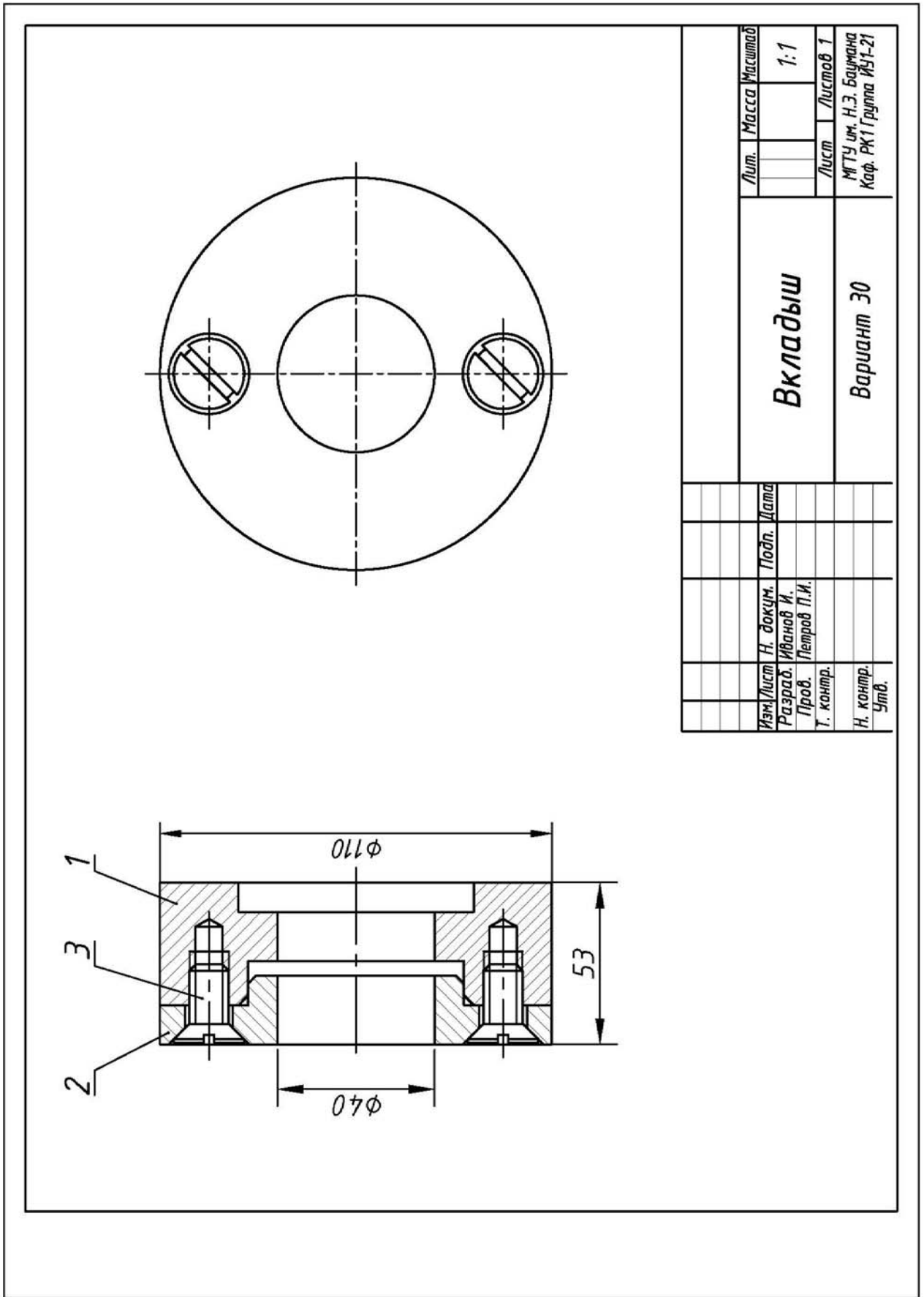


Рис. 1



## Порядок выполнения работы

Задание следует выполнять в определенной последовательности

1. На бланках заданий (приложение 1) прочитать чертежи деталей, т.е. проанализировать форму ограничивающих их поверхностей, определить сопрягаемые поверхности. Форму и размеры стандартных винтов определить по справочным таблицам, приведенным в данном методическом пособии (приложение 2) в соответствии с обозначением и номером стандарта для винтов.

2. Вычертить фрагменты соединения на черновике, при этом конструкцию соединения деталей винтом показать в разрезе, секущая плоскость проходит через ось винта. Винт как сплошное тело показывают нерассеченным. На рис. 3а – 3д показана последовательность соединения деталей винтом и определение размеров элементов этого соединения: длины  $L$  ввинчиваемой части резьбы винта и длины  $L_2$  резьбы и в отверстии.

Длина резьбы в отверстии определяется по формуле:  $L_2 = L + 2P$ , где  $2P$  – принятый запас резьбы в отверстии ( $P$ - шаг резьбы).

Глубина  $L_1$  глухого отверстия с резьбой определяется из условия недовода режущего инструмента (метчика) до дна глухого отверстия и наличия на инструменте режущей части с неполным профилем резьбы (определяет сбег резьбы). Разница между длиной резьбы с полным профилем  $L_2$  и глубиной глухого отверстия  $L_1$  называется недорезом и определяется по ГОСТ 10549 – 80 (приложение 3) и может быть принята равной примерно  $5P$ , где  $P$  – шаг резьбы.

Форма и размеры опорных поверхностей под головки винтов зависят от формы и размера головки винта и должны соответствовать ГОСТ 12876 – 67. Диаметр сквозного отверстия под винт  $d_h$  определяется по ГОСТ 11284 – 75 (приложение 4).

Если секущая плоскость проходит через ось резьбы, то изображение внутренней резьбы в отверстии на разрезе показывают основными толстыми линиями по внутреннему диаметру резьбы и сплошными тонкими линиями по наружному диаметру по всей длине резьбы без сбega. Границу резьбы без сбega изображают основной толстой линией.

При вычерчивании диаметр  $d_o$  можно принимать равным внутреннему диаметру резьбы (см. приложение 3). Конец глухого отверстия образуется режущей частью сверла и изображается в виде конической поверхности с углом при вершине  $120^0$  (на чертежах данный размер не указывают). Размеры фасок  $z$  в отверстии с резьбой определяет ГОСТ 10549 – 80 в зависимости от шага резьбы  $P$ .

На чертеже резьбу в соединении также показывают условно, при этом наружная резьба стержня закрывает внутреннюю резьбу в отверстии, участок резьбы, не закрытый стержнем, показывают как внутреннюю резьбу детали в отверстии.

3. Выполняют сборочный чертеж изделия на листе формата А3 (420 x 297): главное изображение (фронтальный разрез) и вид слева (см. рис. 1).

В соответствии с ГОСТом 2.109 – 73 сборочный чертеж содержит:

– изображение сборочной единицы, дающее представление о расположении и взаимной связи составных частей, соединяемых по данному чертежу и обеспечивающих возможность осуществления сборки и контроля сборочной единицы;

– размеры, предельные отклонения и другие параметры и требования, которые должны быть выполнены или проконтролированы по данному сборочному чертежу. Для большего удобства пользования чертежом проставляют также размеры, не подлежащие выполнению по данному чертежу: установочные, присоединительные и габаритные размеры.

Установочными и присоединительными называются размеры, определяющие величины элементов, по которым данное изделие устанавливают на месте монтажа или присоединяют к другому изделию. При указании присоединительных и установочных размеров наносят координаты расположения, размеры и другие параметры элементов, служащие для соединения с сопрягаемыми изделиями.

Габаритными размерами называют размеры, определяющие предельные внешние очертания изделия.

На сборочных чертежах студенты проставляют размеры шрифтом №3,5;

– номера позиций составных частей, входящих в изделие. Все части изделия нумеруют в соответствии с номерами позиций, указанными в спецификации. Номера позиций наносят на полках линий-выносок, проводимых от изображений составных частей.

Линию-выноску и полку выполняют сплошной тонкой линией. Линию-выноску заканчивают точкой на изображении. Линии-выноски не должны пересекаться между собой, быть параллельными линиям штриховки и пересекать размерные линии.

Номера позиций группируют в колонку или строчку (на одной горизонтальной или вертикальной линии). Номера позиций наносят шрифтом №7.

4. Составление спецификации. Основной конструкторский документ для сборочной единицы по ГОСТ 2.102 – 2013 – спецификация.

Спецификацию выполняют на отдельном листе формата А4 (210 x 197 мм) сначала тонкими линиями по правилам ГОСТ 2.106 – 96 (см. рис. 2).

Наличие тех или иных разделов спецификации определяют составом сборочной единицы.

Спецификация для сборочной единицы, выполняемая студентами, включает разделы: документация, детали, стандартные изделия (см. рис. 2). Наименование каждого раздела указывают в виде заголовка в графе «Наименование» и подчеркивают тонкой линией.

В раздел «Документация» вносят конструкторские документы на сборочную единицу. В этот раздел студенты записывают «Сборочный чертеж».

В раздел «Детали» вносят детали, входящие в данное изделие. Запись деталей производят в алфавитном порядке.

В раздел «Стандартные изделия» записывают изделия, применяемые по государственным, отраслевым стандартам и стандартам предприятий. Студенты записывают: Винт М12 ГОСТ 17473 – 80.

5. Обводка сборочного чертежа и спецификации. Обводить можно только с разрешения преподавателя.

# Последовательность вычерчивания соединения деталей винтом

## Соединение винтом ГОСТ 1488-84

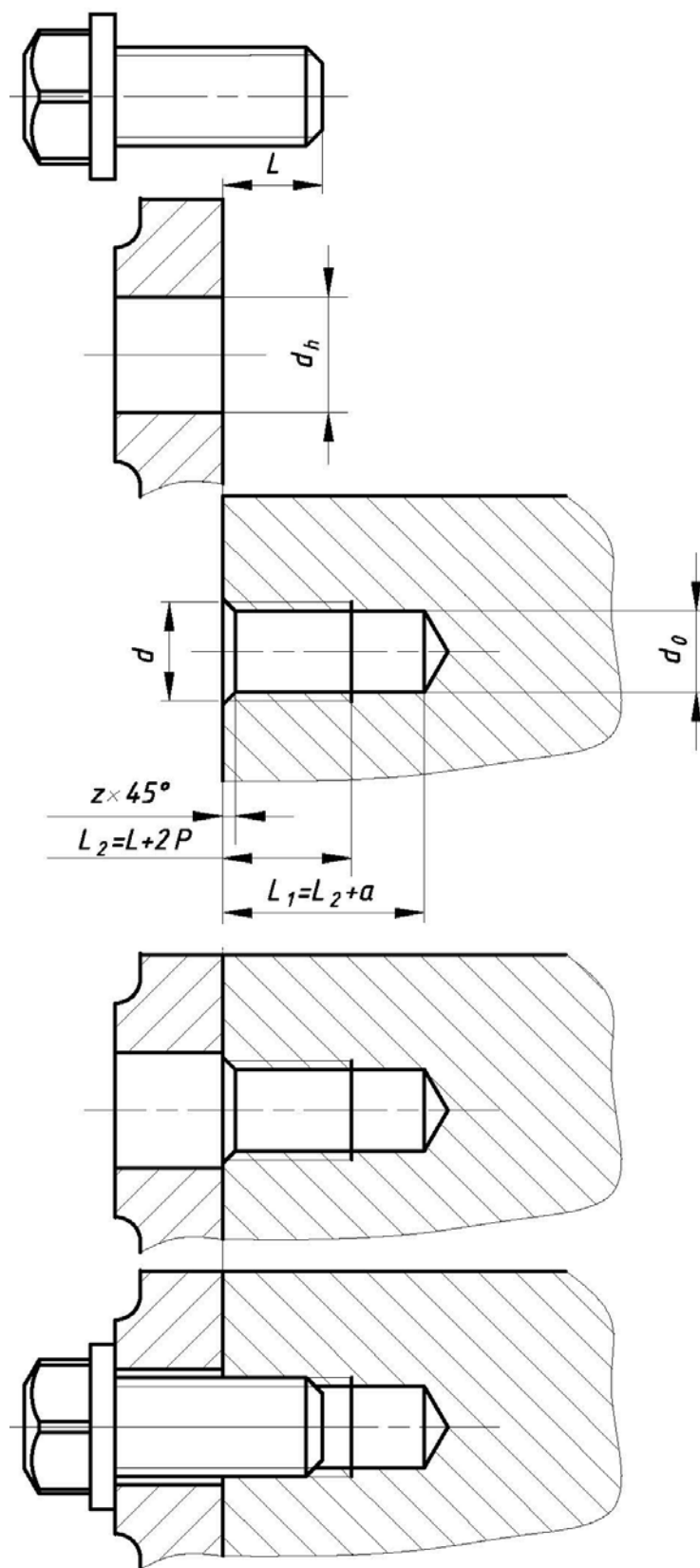


Рис. 3а

Соединение винтом ГОСТ 1491-80

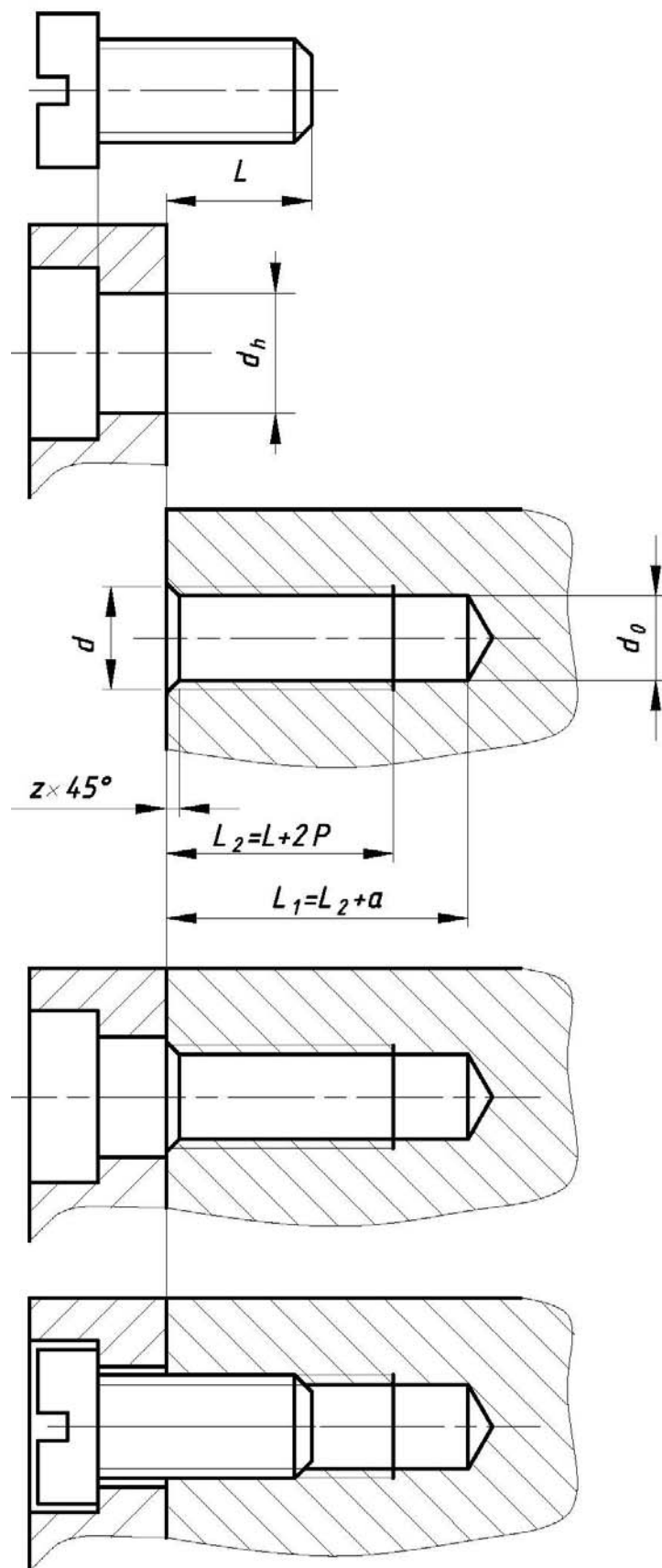


Рис. 36

Соединение винтом ГОСТ 17473-80

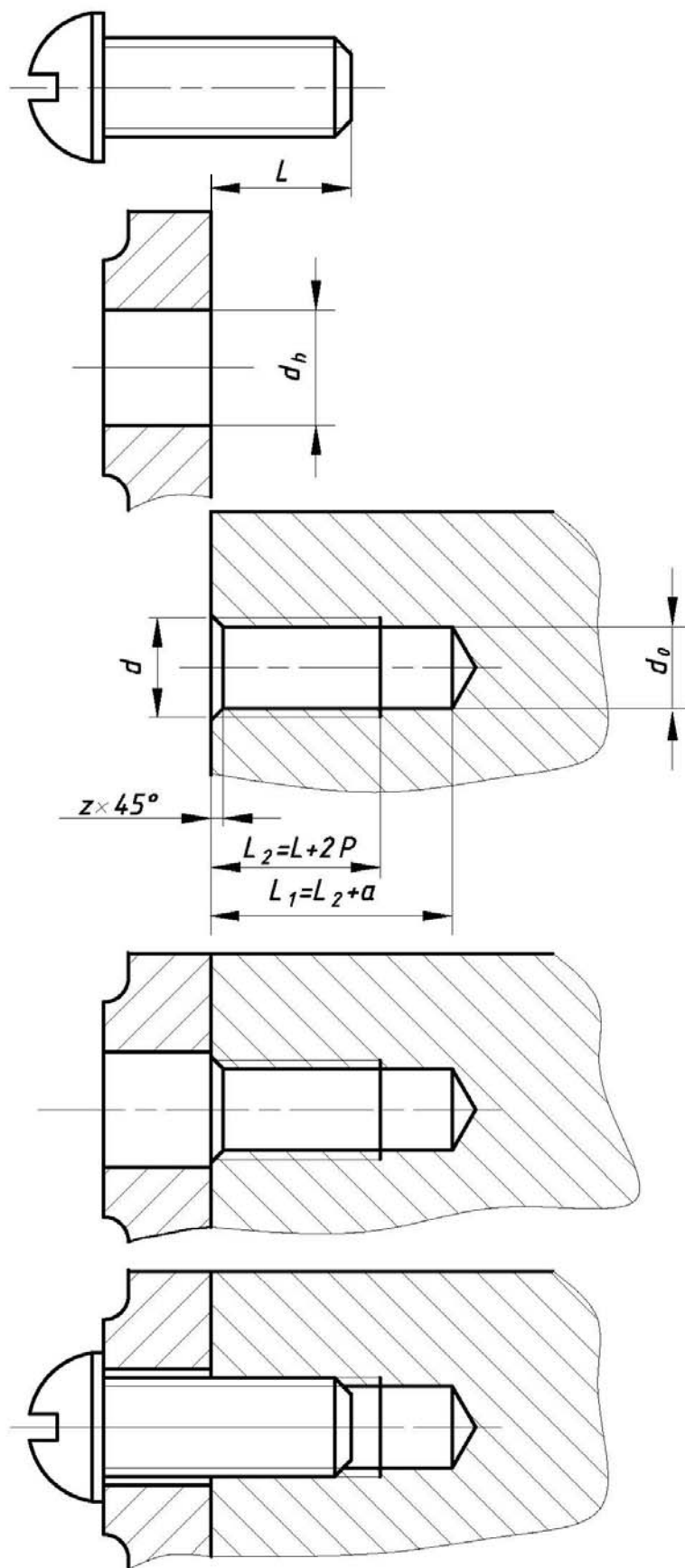


Рис. 3в

Соединение винтом ГОСТ 17474-80

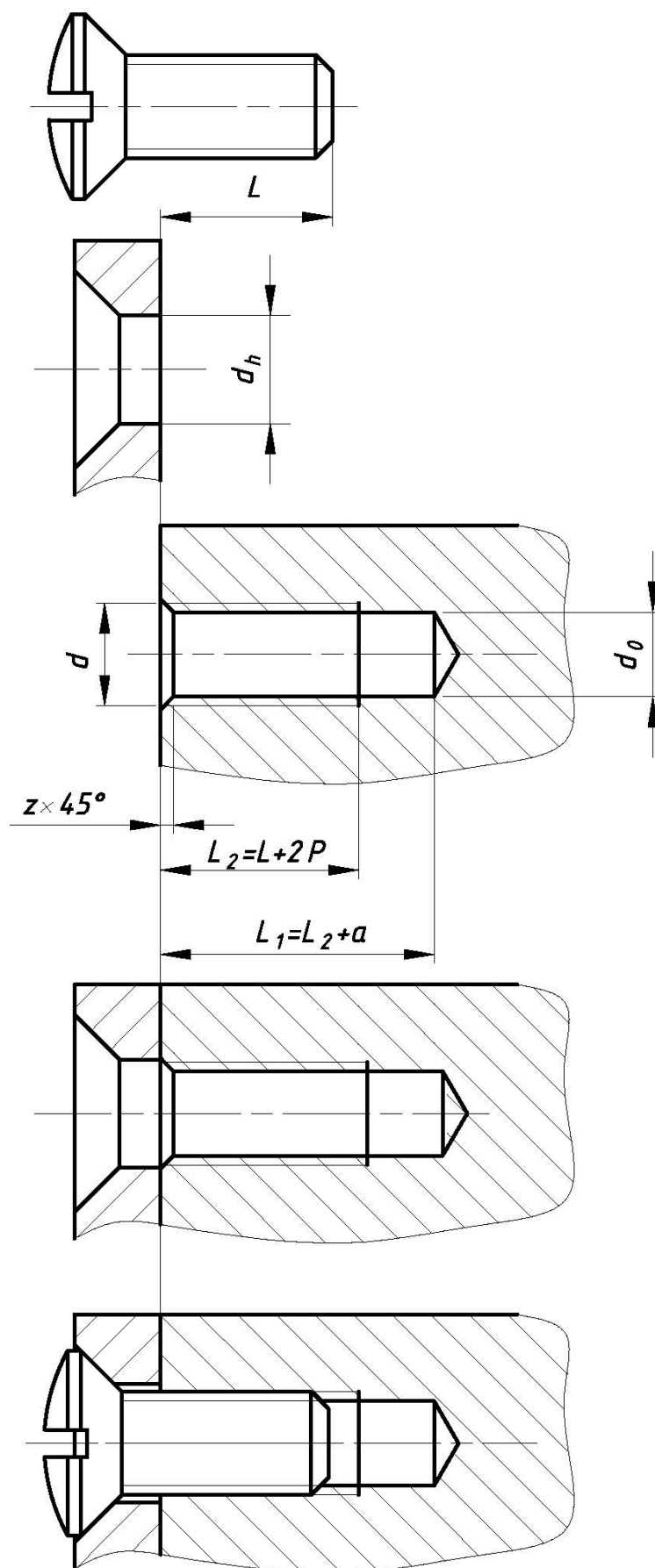


Рис. 3г

Соединение винтом ГОСТ 17475-80

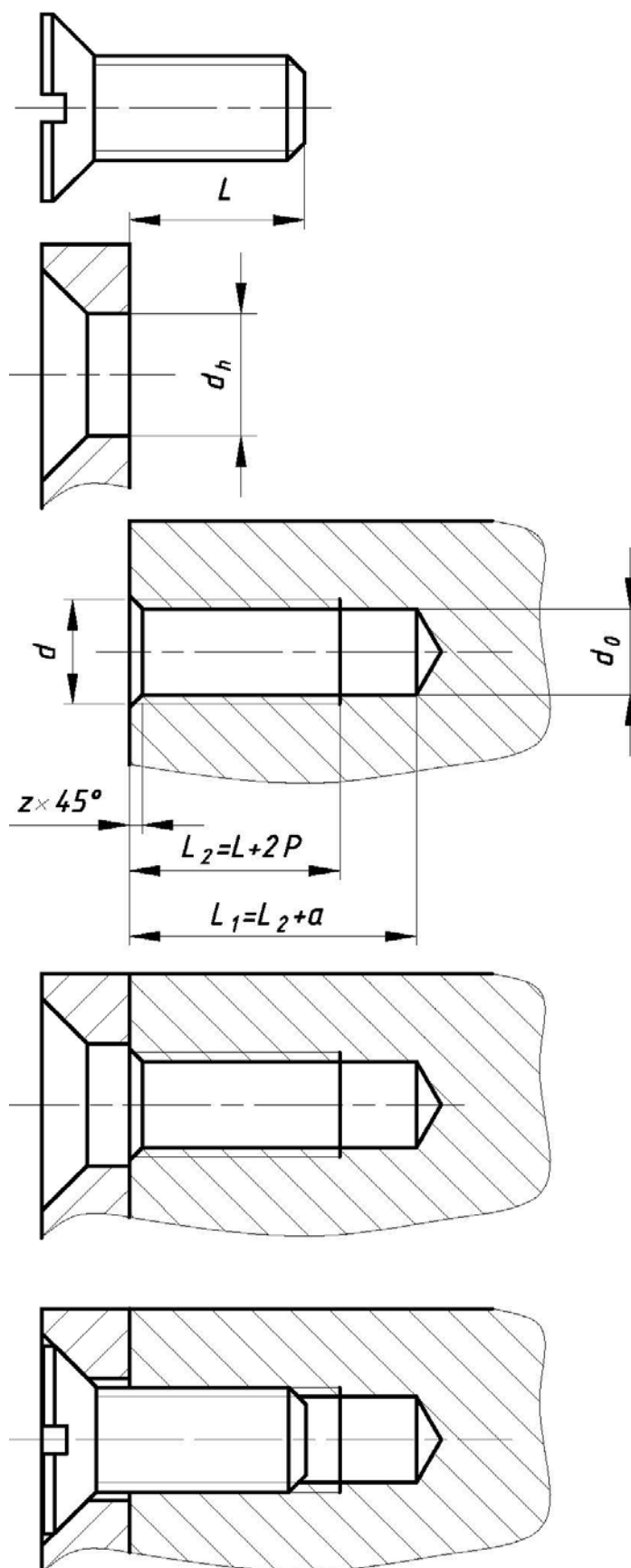
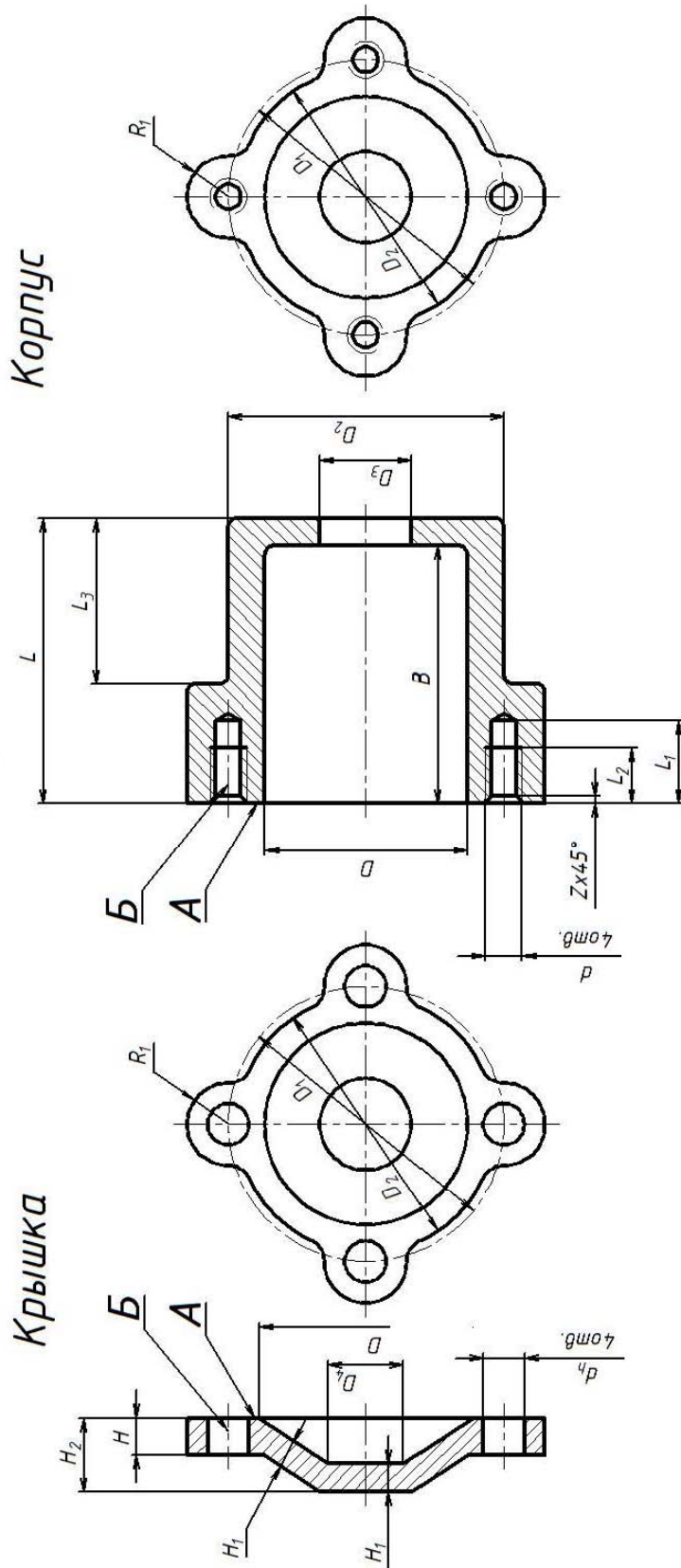


Рис. 3д

Чертежи деталей

Соединение винтом (варианты с 1 по 6)



Сопрягаемые поверхности: торцы А по осям отверстий Б.

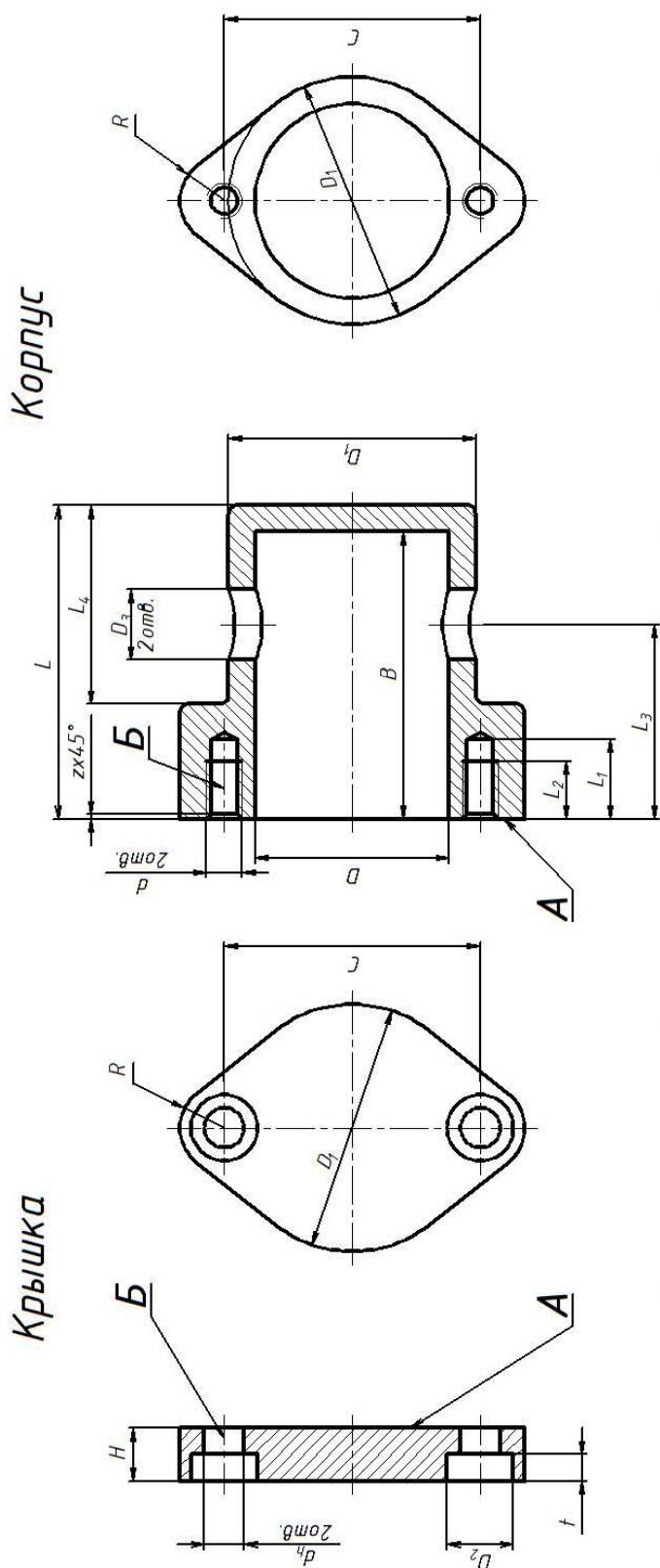
Неуказанные радиусы 2...5мм.

№ вар.	ГОСТ на винт	Обозначение винта	P	d	dh	D	D1	D2	D3	D4	H	H1	H2	B	L	L1	L2	L3	R1	Z
1В	1488 - 84	MВх16	1,25	8	9	44	60	56	16	20	8	6	16	56	62	*	*	36	9	1,6
2В	17473 - 80	MВх20																		
3В	1488 - 84	M10х20	1,5	10	11	50	70	66	20	24	10	8	20	71	75	*	*	42	10	1,6
4В	17473 - 80	M10х25																		
5В	1488 - 84	M12х25	1,75	12	14	58	80	76	22	30	10	10	20	76	85	*	*	42	11	1,6
6В	17473 - 80	M12х30																		

\* - размеры определить, исходя из заданной длины винта.



Соединение винтом (варианты с 10 по 17)



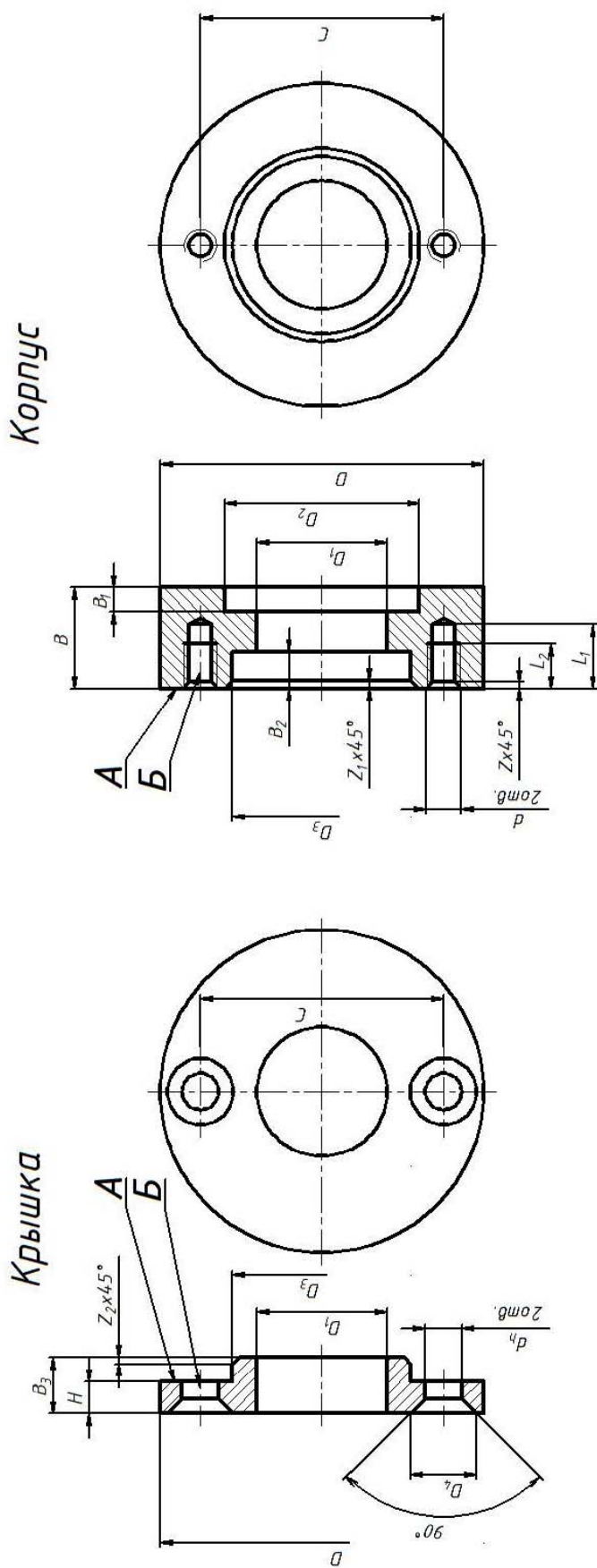
Неуказанные радиусы 2...3мм.

Сопрягаемые поверхности: торцы А по осям отверстий Б.

№ вар.	ГОСТ на винт	Обозначение винта	d	P	d <sub>h</sub>	D	D <sub>1</sub>	D <sub>2</sub>	D <sub>3</sub>	C	H	B	L	L <sub>1</sub>	L <sub>2</sub>	L <sub>3</sub>	L <sub>4</sub>	R	t	Z
10B	1491 - 80	M8x16	8	1,25	9	44	56	15	16	58	12	65	71	*	*	44	45	10	6	1
11B	1488 - 84	M8x16	8	1,25	9	44	56	-	16	58	8	67	73	*	*	47	47	9	-	-
12B	17473 - 80	M8x20	8	1,25	9	44	56	-	16	58	8	69	75	*	*	49	47	9	-	-
13B	1491 - 80	M10x20	10	1,5	11	50	66	18	18	68	14	77	84	*	*	53	52	12	7	1,6
14B	1488 - 84	M10x20	10	1,5	11	50	66	-	18	68	10	79	86	*	*	56	57	10	-	-
15B	17473 - 80	M10x25	10	1,5	11	50	66	-	18	68	10	81	88	*	*	58	54	10	-	-
16B	1491 - 80	M12x25	12	1,75	14	58	76	20	21	78	16	86	94	*	*	62	54	13	8	2
17B	17473 - 80	M12x30	12	1,75	14	58	76	-	21	78	10	90	98	*	*	67	55	11	-	-

\* - размеры определять, исходя из заданной длины винта.

Соединение винтом (варианты с 18 по 20)

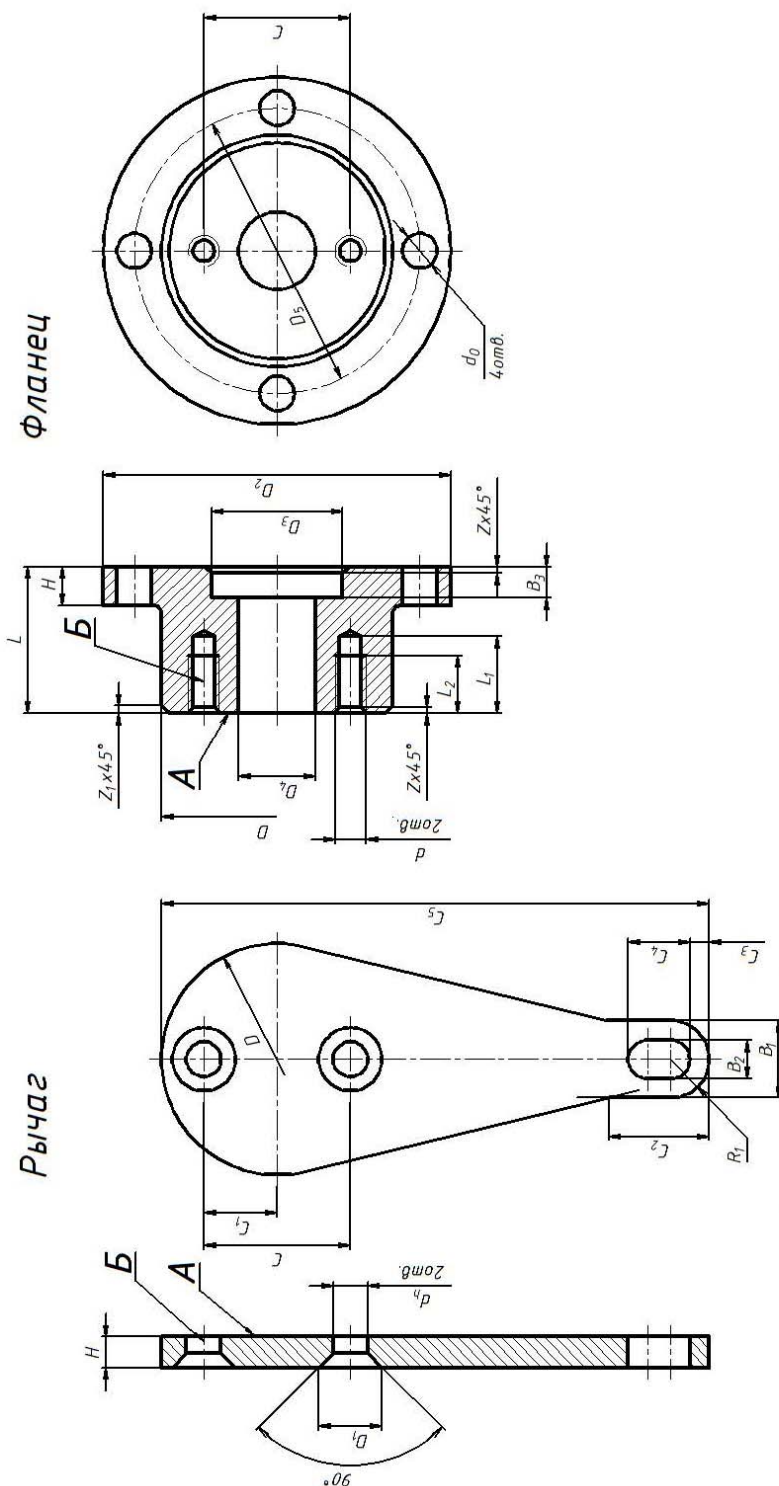


Сопрягаемые поверхности: цилиндрические  $\phi D_3$  и торцы А по осям отверстий Б.

№ вар.	Винт по ГОСТ 17475-80	d	P	d <sub>h</sub>	D	D <sub>1</sub>	D <sub>2</sub>	D <sub>3</sub>	D <sub>4</sub>	C	B	B <sub>1</sub>	B <sub>2</sub>	B <sub>3</sub>	H	L <sub>1</sub>	L <sub>2</sub>	Z <sub>1</sub>	Z <sub>2</sub>
18B	M8x16	8	1,25	9	80	32	48	44	16,4	60	25	6	9	14	8	*	*	1,6	2
19B	M10x20	10	1,5	11	94	36	58	50	20,4	70	32	8	13	17	10	*	*	1,6	2
20B	M12x30	12	1,75	14	110	40	66	58	24,4	80	43	11	17	20	10	*	*	1,6	2,5

\* - размеры определить, исходя из заданной длины винта.

Соединение винтом (варианты с 21 по 23)

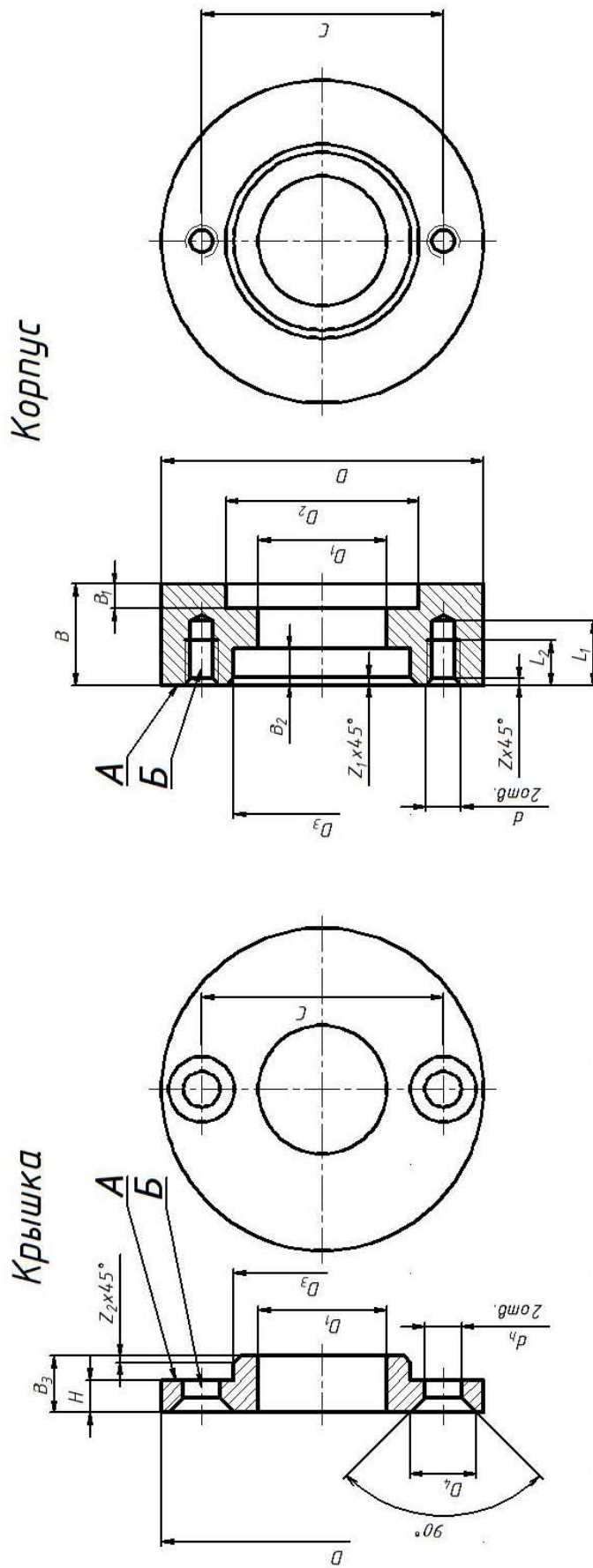


Сопрягаемые поверхности: торцы А по осям отверстий Б. Неуказанные радиусы 2...5мм.

№ вар.	Винт по ГОСТ 17474-80	d	P	p	D	D <sub>1</sub>	D <sub>2</sub>	D <sub>3</sub>	D <sub>4</sub>	D <sub>5</sub>	C	C <sub>1</sub>	C <sub>2</sub>	C <sub>3</sub>	C <sub>4</sub>	C <sub>5</sub>	B <sub>1</sub>	B <sub>2</sub>	B <sub>3</sub>	H	L	L <sub>1</sub>	L <sub>2</sub>	L <sub>3</sub>	Z	Z <sub>1</sub>	R <sub>1</sub>
21B	M8x20	8	1,25	9	60	16,4	90	34	20	74	38	19	26	5	16	142	20	10	8	8	38	*	*	10	1,6	2	10
22B	M10x25	10	1,5	11	76	20,4	112	44	25	92	48	24	32,5	6	20	178	25	13	10	10	48	*	*	13	1,6	2,5	12,5
23B	M12x30	12	1,75	14	90	24,4	136	52	30	110	58	29	39	7	24	213	30	16	12	58	58	*	*	16	1,6	3	15

\* - размеры определить, исходя из заданной длины винта.

Соединение винтом (варианты с 24 по 26)

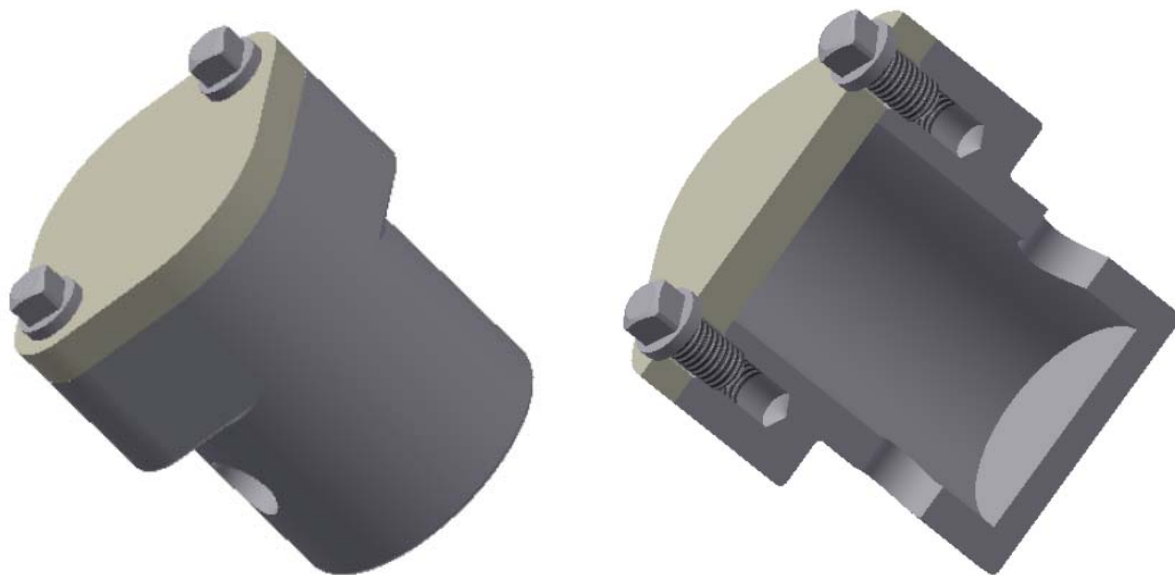


Сопрягаемые поверхности: цилиндрические  $\phi D_3$  и торцы А по осям отверстий Б.

№ вар.	Винт по ГОСТ 17474-80	М8x16	М10x20	М12x30	d	P	R	d <sub>h</sub>	D	D <sub>1</sub>	D <sub>2</sub>	D <sub>3</sub>	D <sub>4</sub>	C	B	V	B <sub>1</sub>	B <sub>2</sub>	B <sub>3</sub>	H	L <sub>1</sub>	L <sub>2</sub>	Z <sub>1</sub>	Z <sub>2</sub>
24В	М8x16	8	1,25	9	80	32	48	44	16,4	60	25	6	9	14	8	*	*	*	*	1,6	2	1,6	2	2
25В	М10x20	10	1,5	11	94	36	58	50	20,4	70	32	8	13	17	10	*	*	*	*	1,6	2	1,6	2	2
26В	М12x30	12	1,75	14	110	40	66	58	24,4	80	43	11	17	20	10	*	*	*	*	1,6	2,5	1,6	2,5	2,5

\* - размеры определить, исходя из заданной длины винта.

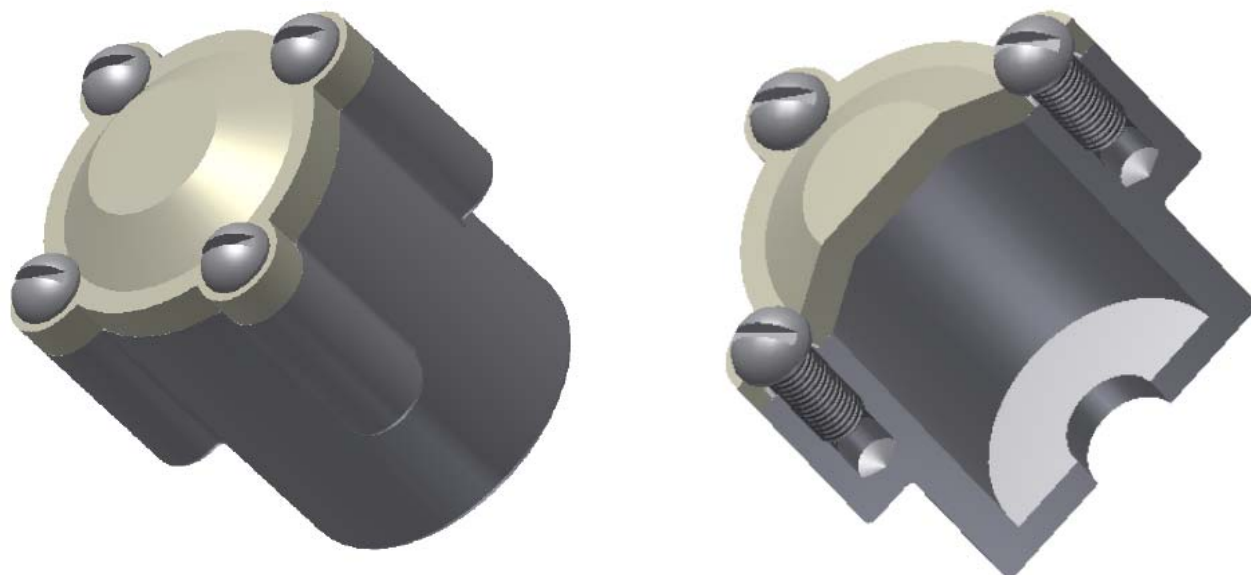
**Соединение винтом с квадратной головкой по ГОСТ 1488-84**



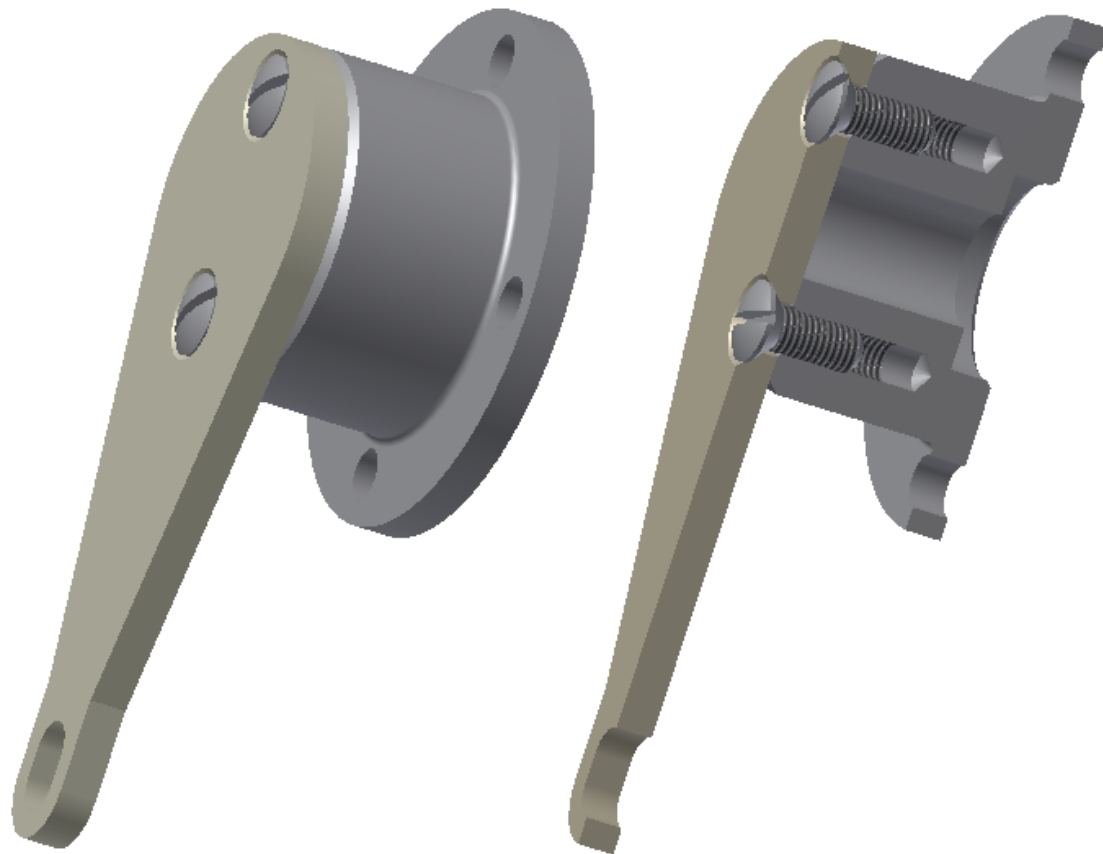
**Соединение винтом с цилиндрической головкой по ГОСТ 1491-80**



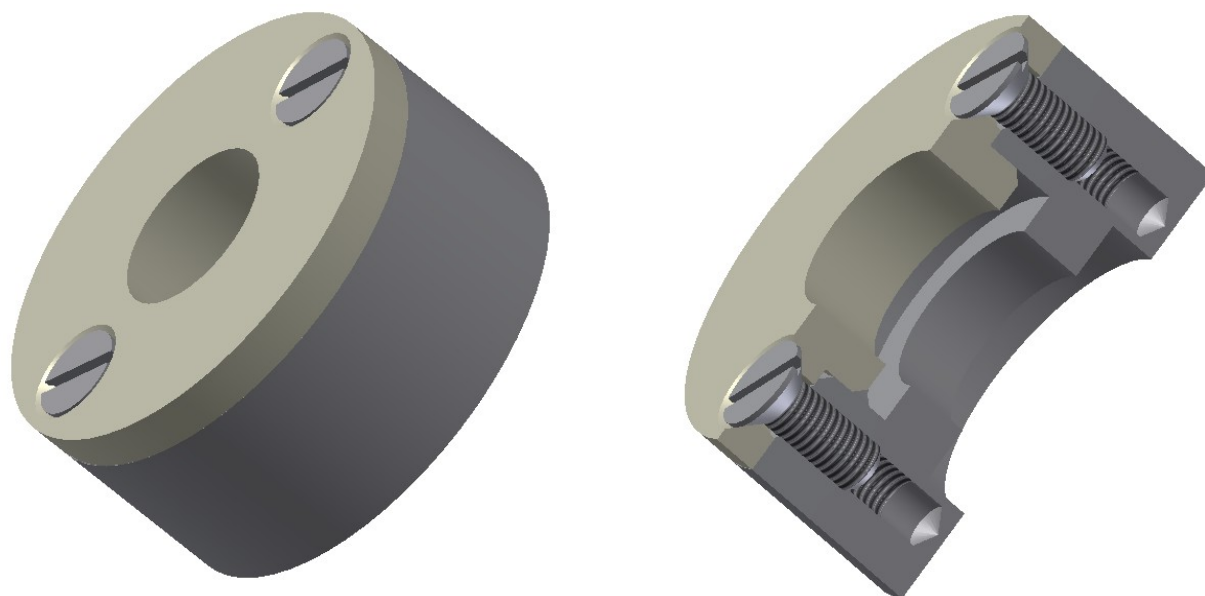
**Соединение винтом с полукруглой головкой по ГОСТ 17473-80**



**Соединение винтом с полупотайной головкой по ГОСТ 17474-80**

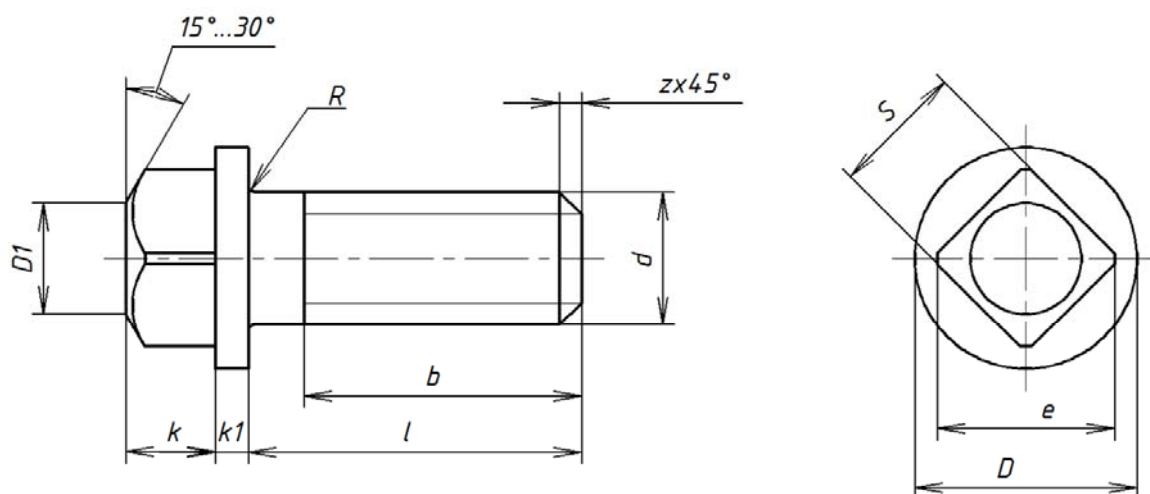


Соединение винтом с потайной головкой по ГОСТ 17475-80



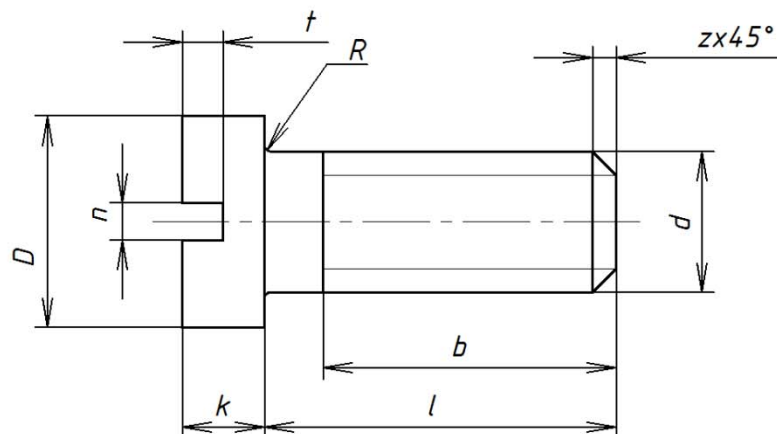
**Винты**

**Винты с квадратной головкой по ГОСТ 1488-84**



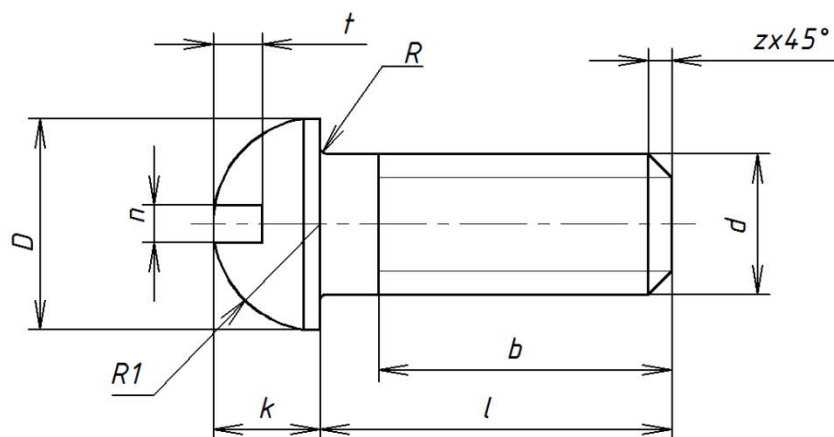
Наименование величины, мм	M8x16	M10x20	M12x25
Номинальный диаметр резьбы d	8	10	12
Шаг резьбы P	1,25	1,5	1,75
Длина винта l	16	20	25
Длина резьбы b	16	20	25
Размер под ключ S	8	10	12
Высота головки k	5,5	7,0	8,0
Диаметр описанной окружности e	10	13	16
Диаметр буртика D	14	16	20
Высота буртика k <sub>1</sub>	2	3	3
Радиус под головкой R	0,6	0,6	0,6
Размер диаметра D <sub>1</sub>	~6,5	~8,5	~10
Фаска z	1,6	1,6	2,0

Винты с цилиндрической головкой по ГОСТ 1491-80



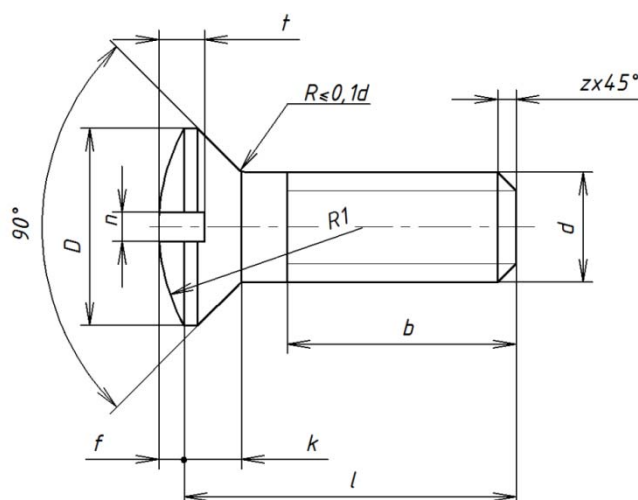
Наименование величины, мм	M8x16	M10x20	M12x25
Номинальный диаметр резьбы $d$	8	10	12
Шаг резьбы $P$	1,25	1,5	1,75
Длина винта $l$	16	20	25
Длина резьбы $b$	16	20	25
Диаметр головки $D$	13	16	18
Высота головки $k$	5	6	7
Ширина шлица $n$	2,2	2,7	3,2
Глубина шлица $t$	2,5	3,0	3,5
Фаска $z$	1,6	1,6	2,0

**Винты с полукруглой головкой по ГОСТ 17473-80**



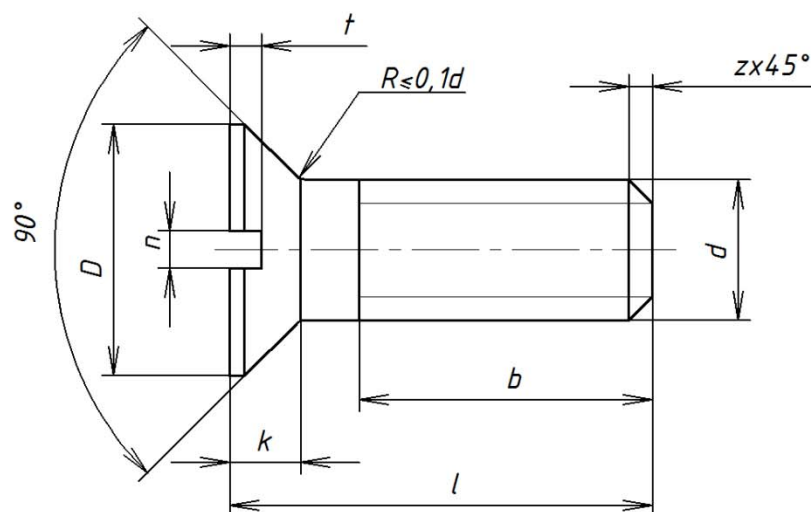
Наименование величины, мм	M8x20	M10x25	M12x30
Номинальный диаметр резьбы $d$	8	10	12
Шаг резьбы $P$	1,25	1,5	1,75
Длина винта $l$	20	25	30
Длина резьбы $b$	20	25	30
Диаметр головки $D$	13	16	18
Высота головки $k$	5,6	7,0	8,0
Радиус сферы головки $R_1$	6,6	8,1	9,1
Радиус под головкой $R$	0,6	0,6	0,6
Ширина шлица $n$	2,2	2,7	3,2
Глубина шлица $t$	3,5	4	4,2
Фаска $z$	1,6	1,6	2,0

Винты с полупотайной головкой по ГОСТ 17474-80



Наименование величины, мм	M8x16	M8x20	M10x20	M10x25	M12x30
Номинальный диаметр резьбы d	8	8	10	10	12
Шаг резьбы P	1,25	1,25	1,5	1,5	1,75
Длина винта l	16	20	20	25	30
Длина резьбы b	12	16	15	20	24
Диаметр головки D	14,5	14,5	18,0	18,0	21,5
Высота потайной части головки k	4	4	5	5	6
Высота сферы f	2	2	2,5	2,5	3
Радиус сферы R <sub>1</sub>	15	15	19	19	22,5
Ширина шлица n	2,2	2,2	2,7	2,7	3,2
Глубина шлица t	3,5	3,5	4,2	4,2	5
Фаска z	1,6	1,6	1,6	1,6	2,0

**Винты с потайной головкой по ГОСТ 17475-80**



Наименование величины, мм	M8x16	M8x20	M10x20	M10x25	M12x30
Номинальный диаметр резьбы $d$	8	8	10	10	12
Шаг резьбы $P$	1,25	1,25	1,5	1,5	1,75
Длина винта $l$	16	20	20	25	30
Длина резьбы $b$	12	16	15	20	24
Диаметр головки $D$	14,5	14,5	18,0	18,0	21,5
Высота головки $k$	4	4	5	5	6
Ширина шлица $n$	2,2	2,2	2,7	2,7	3,2
Глубина шлица $t$	1,8	1,8	2,3	2,3	2,7
Фаска $z$	1,6	1,6	1,6	1,6	2,0

Значения диаметров для внутренней метрической резьбы

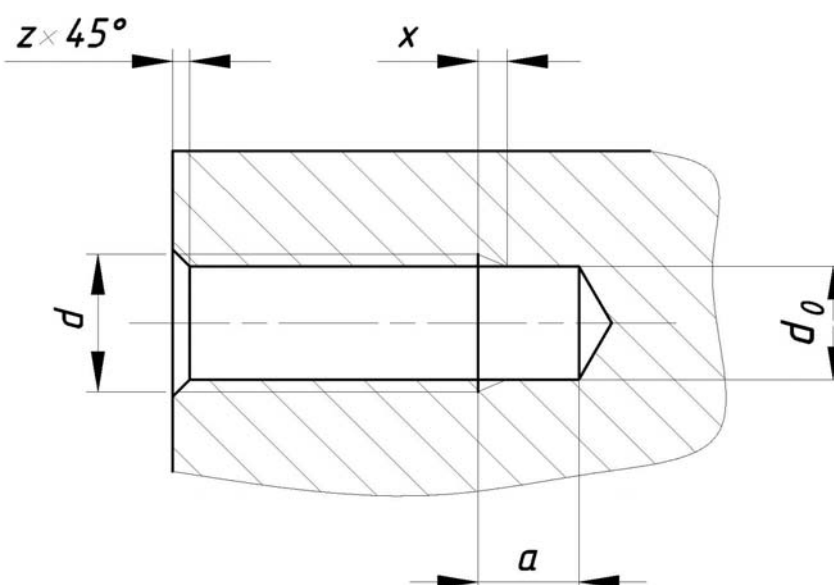
Размеры даны в миллиметрах

Наружный диаметр резьбы ( $d$ )	Шаг $P$ (мм)	Внутренний диаметр резьбы $d_0$
8	1,25	6,65
10	1,5	8,4
12	1,75	10,1
14	2	11,8
16	2	13,8
20	2,5	17,3
24	3	20,75

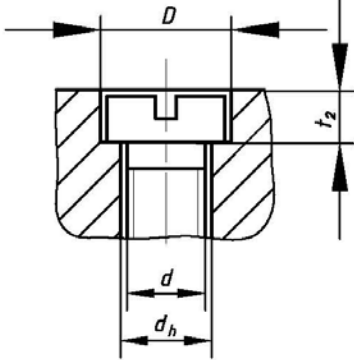
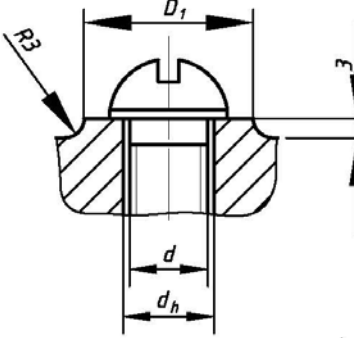
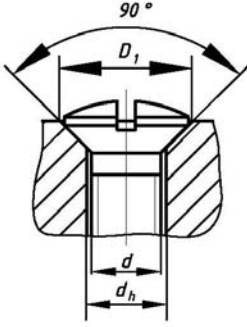
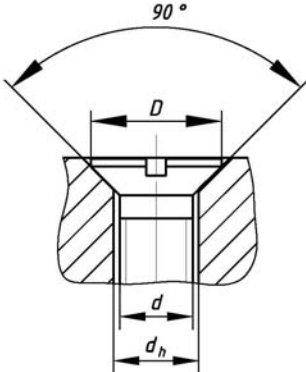
Размеры сбегов, недорезов и фасок для внутренней метрической резьбы по ГОСТ 10549-80

Размеры даны в миллиметрах

Шаг резьбы, $P$	Недорез $a$ , не более	Фаска $z$
1,25	5	1,6
1,5	6	1,6
1,75	7	1,6
2	8	2
2,5	10	2,5

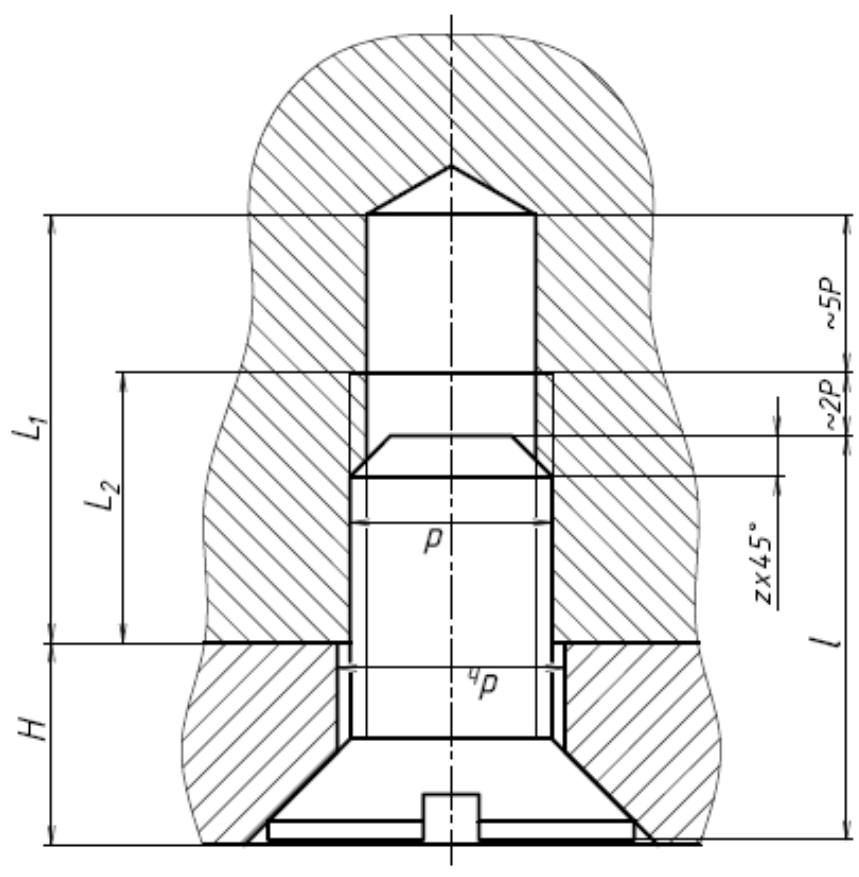


Отверстия сквозные под крепежные детали по ГОСТ 11284-67  
 Поверхности опорные под крепежные детали по ГОСТ 12876-67

	<b>Винт ГОСТ 1491-80</b>		
	Диаметр резьбы крепежной детали, <i>d</i>	<i>d<sub>h</sub></i>	<i>D</i>
	8	9	15
	10	11	18
	<b>Винт ГОСТ 17473-80 Винт ГОСТ 1488-84</b>		
	Диаметр резьбы крепежной детали, <i>d</i>	<i>d<sub>h</sub></i>	<i>D<sub>1</sub></i>
	8	9	20
	10	11	23
	<b>Винт ГОСТ 17474-80</b>		
	Диаметр резьбы крепежной детали, <i>d</i>	<i>d<sub>h</sub></i>	<i>D<sub>1</sub></i>
	8	9	16,4
	10	11	20,4
	<b>Винт ГОСТ 17475-80</b>		
	Диаметр резьбы крепежной детали, <i>d</i>	<i>d<sub>h</sub></i>	<i>D</i>
	8	9	16,4
	10	11	20,4
	12	14	24,4

Винт ГОСТ 17475-80  
M8x16; P=1,25  
Определить значения:  $L_1$ ,  $L_2$

(4:1)



## **Заключение**

Решение представленных домашних задач для изучения соединений с помощью резьбы на примере простой сборочной единицы дает возможность перейти к рассмотрению более сложных задач в дальнейшем.

## **Контрольные вопросы**

1. Какое изделие называют деталью?
2. Какое изделие называют сборочной единицей?
3. Какой конструкторский документ называют сборочным чертежом?
4. Какой конструкторский документ называют спецификацией?
5. Какой конструкторский документ является основным для сборочной единицы?
6. Какой конструкторский документ является основным для детали?
7. Какое изображение на чертеже сборочной единицы выбирают в качестве главного?
8. Каковы правила нанесения штриховки на чертеже сборочной единицы?
9. Как располагают надписи на чертеже? Как выбрать номер шрифта для нанесения надписей на чертеже?
10. Какие группы размеров проставляют на сборочных чертежах?
11. В каком порядке следует производить запись разделов спецификации?
12. Как следует располагать на сборочном чертеже номера позиций?
13. Как выбрать номер шрифта для нанесения номеров позиций?

## **Литература**

1. ЕСКД. М.: Стандартиформ, 2008. 500с.
2. Выполнение и чтение чертежей сборочных единиц в курсе «Инженерная графика» / Т.Л. Белобородова, Н.В. Палий, Л.С. Сенченкова, В.И. Серёгин– М.: Изд-во МГТУ им. Н.Э. Баумана, 2014.
3. Выполнение чертежей деталей в курсе инженерной графики: учеб. пособие / Л.Г. Полубинская, Л.С. Сенченкова, В.И. Федоренко, Т.Р. Хуснетдинов – М.: Изд-во МГТУ им. Н.Э. Баумана, 2013.