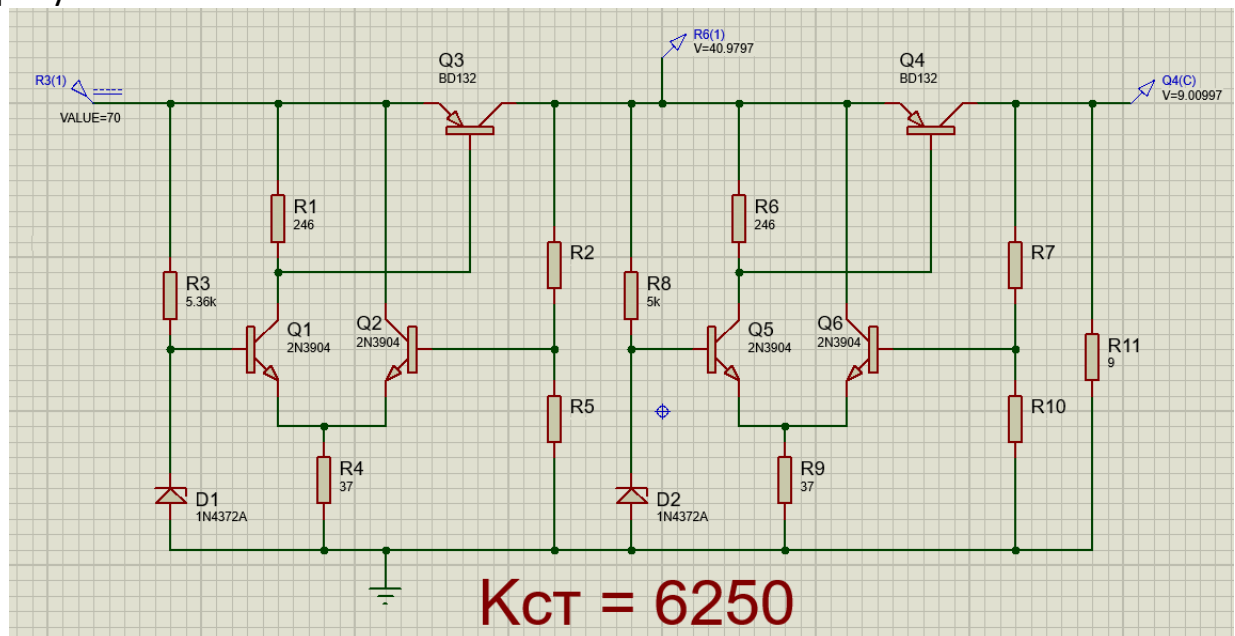


При выполнении доп. задания к Лаб.3 с вариантами схем №5 и №6 возникают определённые сложности с использованием операционного усилителя.

Поэтому в этом случае предлагается другой вариант доп. задания: Спроектировать и собрать двухкаскадный стабилизатор напряжения. Оба каскада выполняются на основе разработанного (в основной части Лаб.3) стабилизатора напряжения. Первый каскад имеет входное напряжение, равное заданному входному напряжению и выдаёт выходное напряжение, равное приблизительно половине заданного входного напряжения. Нагрузкой первого каскада является второй каскад, выполненный по той же схеме (но его входным напряжением является выходное напряжение первого каскада), нагруженный на заданную нагрузку и выдающий заданное выходное напряжение.

Пример двухкаскадного стабилизатора напряжения приведён на рисунке:



После разработки двухкаскадного стабилизатора напряжения предлагается выполнить снятие его характеристик по программе основной части Лаб.3