



Московский государственный технический университет  
имени Н. Э. Баумана

**Учебное пособие**

# **ПРАКТИЧЕСКАЯ ТЕХНОЛОГИЯ**

Издательство МГТУ им. Н. Э. Баумана

Московский государственный технический университет  
имени Н.Э. Баумана

# ПРАКТИЧЕСКАЯ ТЕХНОЛОГИЯ

Под редакцией *И.Б. Шачневой, Н.А. Ярославцевой*

*Рекомендовано Учебно-методическим объединением вузов по университетскому политехническому образованию в качестве учебного пособия для студентов высших учебных заведений, обучающихся по направлениям подготовки дипломированных специалистов «Машиностроительные технологии и оборудование» и «Машины и технология высокоэффективных процессов обработки материалов»*

Москва  
Издательство МГТУ им. Н.Э. Баумана  
2007

УДК 669:621(075.8)

ББК 34.1:34.5

П 692

**Авторы:** И.Б. Шачнева, Н.А. Ярославцева, Т.М. Барсукова, В.Б. Есов, Е.И. Рожков,  
Д.П. Чиркин, А.А. Шатилов, А.И. Яковлев, В.М. Ярославцев

**Рецензенты:** профессор, д-р техн. наук Ю.Ф. Назаров, доцент, канд. техн. наук Ю.А. Шачнев

**Практическая технология:** Учеб. пособие / Под ред. И.Б. Шачневой, Н.А. Ярославцевой. – М.:  
П 692 Изд-во МГТУ им. Н.Э. Баумана, 2007. – 84 с.: ил.

ISBN 978-5-7038-2955-4

Рассмотрены современные технологические методы формообразования деталей машин резанием, поверхностным пластическим деформированием, электроэрозионной обработкой и слесарные виды работ. Представлены основные сведения о применяемом технологическом оборудовании, режущем и измерительном инструменте, станочных приспособлениях, правилах охраны труда при работе в лаборатории.

Учебное пособие по дисциплине «Учебно-технологический практикум» составлено по утвержденной программе и соответствует содержанию практических занятий, которые авторы проводят в МГТУ им. Н.Э. Баумана.

Для студентов технологических и конструкторских специальностей машиностроительных вузов и технических университетов.

Ил. 78. Табл. 7. Библиогр. 11 назв.

УДК 669:621(075.8)

ББК 34.1:34.5

## ПРЕДИСЛОВИЕ

Большое значение при подготовке инженеров-конструкторов и технологов, а также специалистов других профессий имеет «русская школа практического обучения», созданная в МГТУ им. Н.Э. Баумана еще в XIX в., поддерживаемая и развиваемая в университете с учетом новых достижений в области технологических знаний.

Учебная практика в механической лаборатории создает необходимый запас практических знаний о методах и способах получения деталей с заданной точностью размеров, формой и шероховатостью поверхности. Она позволяет понять трудности и ограничения, присущие производственным процессам, и в то же время является подготовительным этапом для изучения теоретических курсов и курсового проектирования по технологическим дисциплинам.

При обучении в механической лаборатории основное внимание уделяется самостоятельной работе студента. Для этого используются специальные технологические задачи, позволяющие увязать практическую работу с теоретической подготовкой. Так как в соответствии с программой по дисциплине «Технология конструкционных материалов» учебная технологическая практика проводится на первом курсе, большое значение приобретает роль преподавателя в учебном процессе, его помощь студенту в деле практического освоения знаний. Каждое занятие строго регламентировано по цели и времени.

Наряду с непосредственным объяснением преподавателя студент самостоятельно работает с учебным пособием, в котором даны теоретические сведения по каждой теме практической работы. Пособие служит цели сознательного подхода студента к процессу обучения. Он должен научиться группировать и систематизировать знания по заданной теме, сравнивать и выделять наиболее важные факторы. Учебное пособие должно помочь студенту делать выводы и решать предложенные технологические задачи.

Учебное пособие «Практическая технология» составлено преподавателями кафедры «Технологии обработки материалов» применительно к оборудованию механической лаборатории МГТУ им. Н.Э. Баумана. Оно также может быть использовано другими высшими техническими учебными заведениями машиностроительного и приборостроительного профиля.

Учебное пособие включает: введение, общие сведения, инструкцию по охране труда при работе в лаборатории, описание тринадцати практических работ и список литературы. Каждая тема практической работы состоит из отдельных параграфов, снабжена иллюстративными материалами и включает контрольные вопросы для самопроверки.

## ВВЕДЕНИЕ

**Цель** учебно-технологического практикума (УТП) — практическое изучение технологических методов формообразования поверхностей деталей машин и освоение культуры технического языка.

### **Задачи УТП:**

- 1) изучение сущности технологических возможностей методов механической обработки заготовок;
- 2) изучение кинематических основ формообразования разными методами обработки;
- 3) изучение средств технологического оснащения — технологического оборудования (металлорежущие, электроэрозионные копировально-прошивочные и другие станки) и технологической оснастки (рабочие инструменты, приспособления);
- 4) приобретение практических навыков по наладке и применению средств технологического оснащения;
- 5) освоение приемов безопасной работы на технологическом оборудовании.

В результате выполнения практических работ УТП студент должен знать:

- 1) термины и определения, основные понятия в области обработки заготовок;
- 2) сущность кинематических методов формообразования разных видов поверхностей деталей машин резанием, электроэрозионной обработкой, поверхностным пластическим деформированием;
- 3) названия, назначение, принцип работы узлов и целевых механизмов металлорежущих станков и технологической оснастки;
- 4) требования охраны труда при работе на металлорежущем оборудовании.

### **Студент должен уметь:**

- 1) составлять и читать технологические схемы обработки;
- 2) выполнять обработку заготовок на металлорежущих станках: универсальных и с ЧПУ (устанавливать заготовки и режущие инструменты, осуществлять наладку станка, вводить программы в управляющее устройство станка с ЧПУ, выполнять основные приемы работ на металлорежущих станках с соблюдением требований охраны труда, осуществлять уборку станка).

## **ИНСТРУКЦИЯ ПО ОХРАНЕ ТРУДА\*** (ОБЩИЕ ТРЕБОВАНИЯ БЕЗОПАСНОСТИ)

Для предупреждения несчастных случаев необходимо знать и выполнять правила техники безопасности, производственной санитарии и пожарной профилактики.

**Неаккуратность, невнимательность, недостаточное знание машин, приборов, свойств веществ и правил техники безопасности при проведении работ могут повлечь за собой несчастный случай.**

Перед началом практических работ в лаборатории Вы должны получить у руководителя работ инструкцию по технике безопасности, обратив при этом внимание на возможные опасности в порученной работе и меры их устранения, на защитные средства и на правила и приемы оказания первой помощи. Ознакомившись с правилами техники безопасности, распишитесь в журнале о том, что Вы обязуетесь их выполнять.

1. Не нарушайте сами и останавливайте своих товарищей, нарушающих правила техники безопасности и внутреннего распорядка. **Не включайте и не выключайте без разрешения преподавателя или учебного мастера рубильники и другие приборы.** От неправильного включения может произойти несчастный случай.

2. Прежде чем приступить к работе, внимательно ознакомьтесь с заданием, правилами техники безопасности при выполнении работ, оборудованием, материалами и инструментами; проверьте исправность ограждений и предохранительных устройств.

3. Немедленно сообщите преподавателю или учебному мастеру о замеченных неисправностях и нарушениях правил техники безопасности.

4. Не загромождайте свое рабочее место оборудованием, не относящимся к выполняемой работе.

5. Выполняйте только ту работу в лаборатории, которая Вам поручена. Категорически воспрещается выполнять другие работы.

6. Загрязненный, промасленный обтирочный материал во избежание возгорания уберите в специальные металлические ящики.

7. Не ходите во время выполнения задания по лаборатории без необходимости, так как этим Вы отвлекаете внимание товарищей и оставляете без наблюдения свою работу, что может повлечь за собой несчастный случай.

8. Небрежное обращение с огнем и курение в запрещенных местах могут явиться причиной взрыва и пожара. Курите только в отведенных для этой цели местах.

9. Берегите государственное имущество, приборы, лабораторное оборудование.

10. Запрещается работать в лаборатории или мастерской одному. Обязательное присутствие второго лица необходимо для оказания помощи при несчастном случае.

11. Запрещается находиться в верхней одежде, а также раздеваться в аудиториях и лабораториях.

12. Если с Вами или Вашим товарищем произошел несчастный случай, немедленно сообщите об этом преподавателю или учебному мастеру.

---

\* Подписана начальником Управления охраны труда *Т.П. Гусмановой*. Утверждена ректором МГТУ им. Н.Э. Баумана *И.Б. Федоровым* 22.08.2003 г.

## ОБЩИЕ СВЕДЕНИЯ

*Цель* — изучение основных общетехнических терминов и понятий, необходимых в освоении знаний практической технологии и используемых при выполнении работ учебно-технологического практикума в механической лаборатории.

### Содержание

- 0.1. Деталь и заготовка
  - 0.2. Рабочий чертеж детали
  - 0.3. Точность обработки
  - 0.4. Шероховатость поверхности
  - 0.5. Реальная поверхность
  - 0.6. Припуск на обработку
  - 0.7. Технологические методы обработки заготовок
- Вопросы для самопроверки

#### 0.1. Деталь и заготовка

*Деталь* — изделие, изготовленное без применения сборочных операций.

Детали изготавливают из заготовок (отливок, поковок, машиностроительного профиля, например, проката, и т. д.).

*Заготовка* — полупродукт, предназначенный для дальнейшей обработки и изготовления детали. Для уменьшения расхода материала и ускорения выпуска продукции по размерам и форме заготовку стремятся приблизить к детали. По массе и объему заготовка обычно больше детали.

#### 0.2. Рабочий чертеж детали

Исходной технической документацией для изготовления детали служит ее *рабочий чертеж*, в котором указана вся необходимая информация: материал детали, вид заготовки, тип производства (единичный, серийный, массовый), размеры, требования к точности обработки, качеству поверхностного слоя и другие технические требования. Примеры обозначения шероховатости поверхности и точности обработки показаны на рис. 0.1.

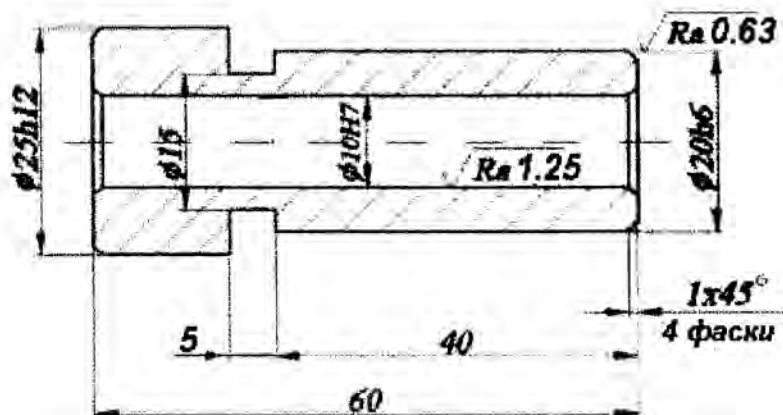
#### 0.3. Точность обработки

Точность определяется тремя параметрами: предельными отклонениями размеров, формы и расположения поверхностей детали. Точность изготовления деталей вместе с другими показателями качества оказывает большое влияние на эксплуатационные свойства машин и механизмов, поэтому к точности изготовления предъявляют определенные требования. Эти требования отдельно указывают на чертеже детали: точность размера, точность взаимного расположения поверхностей, точность формы.

Точность размера может быть указана на чертеже в виде как абсолютной величины допуска на размер, так и номера *качества*.

*Качество* — это совокупность допусков, устанавливающих одинаковые требования к точности размеров (независимо от их значения). Таких качеств 20: 01, 0, 1, ..., 18. Они показывают уровень требований к точности изготовления детали по размеру. Самый низкий уровень требований устанавливает 18 качество, самый высокий — 01. Таким образом, конкретному значению размера в данном качестве соответствует свое значение допуска.

$Ra\ 6,3\ (\sqrt{\text{---}})$



Общие допуски по ГОСТ 30893.1: H14, h14,  $\pm IT14/2$

Наименование	Материал
Втулка	Сталь 45

Рис. 0.1

Например, как это следует из чертежа втулки (см. рис. 0.1), наружная цилиндрическая поверхность с номинальным диаметром 20 мм должна быть выполнена по 6-му качеству точности размера ( $\phi 20h6$ ). Наибольшее допустимое значение этого диаметрального размера составляет 20 мм, а наименьшее допустимое значение — 19,987 мм. Разность между этими допустимыми значениями называют допуском  $T$ , мкм. В рассматриваемом примере значение допуска  $T = 13$  мкм. Наружная цилиндрическая поверхность втулки диаметром 25 мм должна быть выполнена по 12-му качеству точности ( $\phi 25h12$ ). Наибольшее и наименьшее допустимые значения этого диаметрального размера составляют 25 мм и 24,79 мм соответственно, а допуск на размер равен 210 мкм. Размеры, на которые допуски не указаны, называют свободными. На рис. 0.1 это линейные размеры 40 и 60 мм, диаметральный размер 15 мм.

Предельные отклонения формы и расположения поверхностей указывают на чертеже условными обозначениями или описанием в технических требованиях. Чем точнее форма и расположение поверхностей, тем меньше допуск и меньше номер степени точности. Допуски на отклонения размеров, формы и расположения поверхностей регламентируются.

#### 0.4. Шероховатость поверхности

После механической обработки реальные поверхности представляют собой ряды чередующихся выступов и впадин разной высоты и формы, разных размеров (рис. 0.2). Эти выступы и впадины образуют микронеровности поверхности. Под шероховатостью поверхности понимают совокупность микронеровностей с относительно малыми шагами  $S_i$ . Наряду с точностью формы шероховатость является основной геометрической характеристикой качества обработанной поверхности.

Чтобы отделить шероховатость от других неровностей (отклонения формы и волнистости) с относительно большими шагами, ее рассматривают на ограниченном (пять характерных выступов) участке, который называется базовой длиной  $l$  (см. рис. 0.2). Для количественной оценки шероховатости поверхности применяют параметры  $Ra$ ,  $Rz$  или другие параметры.

$Ra$ , мкм — среднее арифметическое из абсолютных значений отклонений профиля в пределах базовой длины.  $Ra$  приближенно можно определить по формуле

$$Ra = \frac{1}{n} \sum_{i=1}^n |y_i|,$$

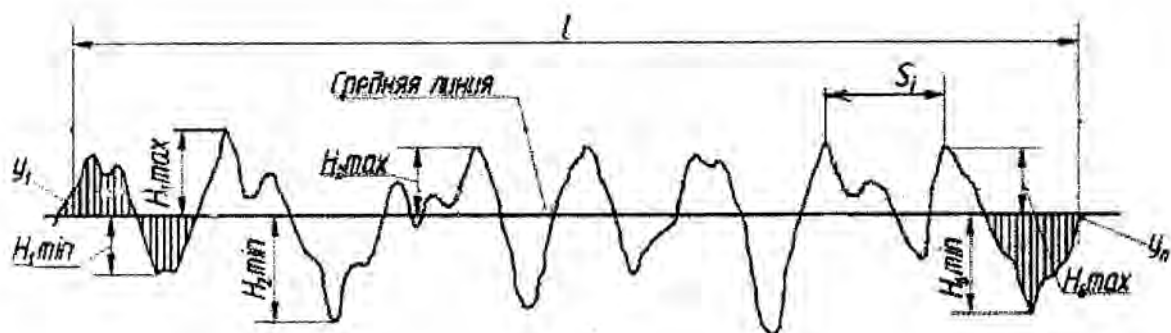


Рис. 0.2

где  $y_i$  — расстояние от точек профиля до средней линии, измеренное по нормали к ней.

$R_z$ , мкм — высота неровностей профиля по десяти точкам. Определяется как среднее значение суммы высот пяти наибольших выступов профиля  $H_{\max}$  и глубин пяти наибольших впадин  $H_{\min}$ , считая от средней линии, в пределах базовой длины, т. е.

$$R_z = \frac{1}{5} \left( \sum_{i=1}^5 |H_{i \max}| + \sum_{i=1}^5 |H_{i \min}| \right).$$

На чертеже требование к шероховатости обозначается так:  $\sqrt{Ra1,25}$ . Например, требование к параметру  $Ra$  шероховатости поверхности вала  $\varnothing 20h6$  — 0,63 мкм; отверстия  $\varnothing 10H7$  — 1,25 мкм; остальных поверхностей — 6,3 мкм (см. рис. 0.1).

## 0.5. Реальная поверхность

После обработки реальная поверхность может иметь погрешности размера, формы, расположения и шероховатости поверхности. Под *погрешностью обработки* понимают отклонение полученного при обработке значения определенного параметра изготовленного изделия от значения, заданного чертежом.

Рассмотрим погрешности обработки реальной поверхности на примере обработки плоскости. Плоскую нижнюю поверхность детали будем считать идеальной по форме и расположению (проецируется в прямую линию). Рассмотрим другую поверхность этой детали относительно нижней поверхности. Представим все в сечении (рис. 0.3). По определению отклонение расположения двух этих поверхностей будет отклонением *прилегающих* поверхностей, которые в нашем случае в сечении будут представлены прилегающими линиями. По определению *прилегающей линией* является та, которая отвечает следующим требованиям:

- 1) линия по форме совпадает с номинальной (в данном случае прямая);
- 2) линия касательна к реальной поверхности;
- 3) линия лежит вне материала;
- 4) максимальное отклонение реальной поверхности от прилегающей минимально.

У нижней поверхности прилегающая совпадает с самой поверхностью. Проведем прилегающую к верхней поверхности (реальной, полученной при обработке). Так как в отклонения формы, размера и расположения шероховатость не входит (ее нужно исключить при построении прилегающей), проведем сначала огибающую по выступам шероховатости, а затем прилегающую.

В нашем случае отклонение формы есть расстояние  $EF$ .

$NN$  — это перенесенная прилегающая нижней поверхности (параллельно самой себе), проведенная так, что один ее конец совпадает с концом другой прилегающей (к реальной поверхности). Тогда отклонение между другими концами этих прилегающих, обозначенное  $EP$ , есть отклонение расположения, т. е. для данного случая отклонение от параллельности на заданной длине.

Отклонение размера  $\epsilon = L - L_d$ , где  $L$  — номинальный размер по чертежу,  $L_d$  — действительный размер после обработки,  $T$  — допуск на размер  $L$ .

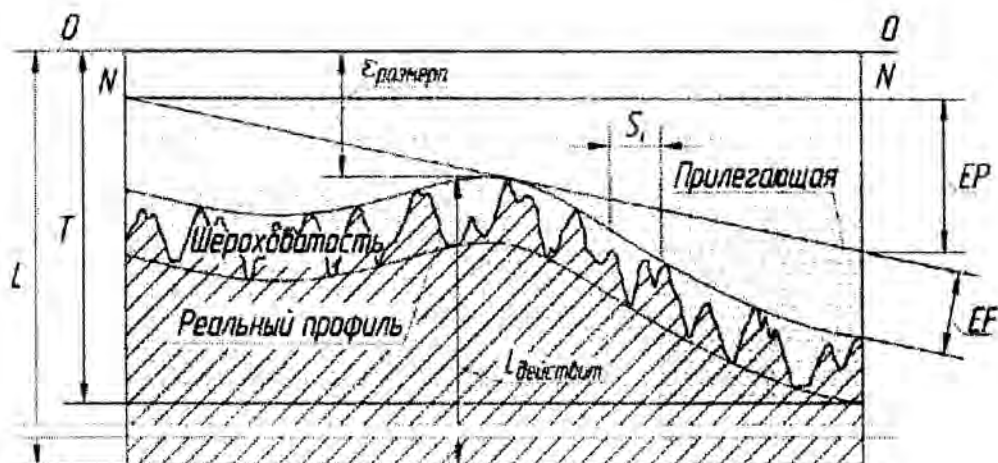


Рис. 0.3

### 0.6. Припуск на обработку

Слой материала, удаляемый с поверхности заготовки для достижения заданных рабочим чертежом детали геометрической формы, размеров, точности, шероховатости, называют *припуском на обработку*. Припуск обозначается буквой  $h$  и измеряется в миллиметрах. Припуск всегда задается *на сторону*. Например, для деталей, имеющих форму тел вращения, припуск  $h$  составляет  $h = 0,5(D_{\text{заг}} - d_{\text{дет}})$ , где  $D_{\text{заг}}$  — диаметр заготовки, мм;  $d_{\text{дет}}$  — диаметр детали, мм. Припуск на отверстие при сверлении равен  $d/2$ , где  $d$  — диаметр будущего отверстия.

Припуск, удаляемый за один проход (перемещение) инструмента, называют глубиной резания  $t$ . Если  $h > t$ , то, как правило, припуск стремятся удалить за два прохода.

### 0.7. Технологические методы обработки заготовок

*Технологический метод обработки* — процесс целенаправленного изменения свойств исходной заготовки. Метод характеризуют видом используемой энергии, физико-химическим механизмом воздействия инструмента на заготовку и схемой обработки. Каждому методу обработки соответствует определенный диапазон качеств допусков размеров, степени точности формы, параметров шероховатости  $Ra$  и глубины дефектного слоя.

Все методы обработки заготовок условно делят на четыре группы.

Первая группа — *обработка резанием* (ОР). Этим методом изготавливают около 95% всех деталей машин и приборов. При обработке резанием используется механическая энергия. Результатом ее воздействия является удаление материала припуска с поверхности заготовки и получение детали.

Вторая группа — *методы поверхностного пластического деформирования* (ППД). В этом случае механическая энергия воздействует на обрабатываемый материал поверхностного слоя заготовки, не разрушая его. Материал поверхностного слоя перераспределяется, заполняя микронеровности на поверхности, или выдавливается в полость рабочего инструмента и, копируя его форму, образует форму детали. Этим методом производят около 3% деталей машин. Однако подвергать ППД можно только пластичные материалы.

Третья группа — *электрофизические и электрохимические методы*. При обработке этими методами используют тепловую, химическую и другие виды энергии, отличные от механической. Под их воздействием материал заготовки разрушается. Указанными методами производят около 2% деталей машин и приборов, как правило, выполненных из труднообрабатываемых материалов и имеющих сложную форму.

Четвертую группу методов обработки заготовок составляют *комбинированные методы*. В этом случае на обрабатываемый материал одновременно воздействуют несколько источников энергии одного или

разных видов. Приоритет в разработке и развитии комбинированных методов в мире принадлежит МГТУ им. Н.Э. Баумана. Это вибрационное резание, резание с опережающим пластическим деформированием, резание с термоциклическим воздействием, резание в среде высоких статических давлений смазочно-охлаждающих жидкостей и другие. Все они решают разные технологические задачи при обработке труднообрабатываемых материалов и материалов со специальными свойствами.

### Вопросы для самопроверки

1. Что называют деталью?
2. Что называют заготовкой?
3. Чем отличается деталь от заготовки?
4. Какие виды заготовок используют для изготовления деталей?
5. Какие основные параметры определяют точность обработки?
6. Для чего служит припуск на обработку?
7. Что называют технологическим методом обработки?
8. Перечислите основные группы методов обработки заготовок.

## Т е м а 1. КИНЕМАТИЧЕСКИЕ ОСНОВЫ ФОРМООБРАЗОВАНИЯ РЕЗАНИЕМ

*Цель* — изучение кинематики формообразования поверхностей резанием, основных элементов и геометрических параметров режущего инструмента.

### Содержание

- 1.1. Обработка резанием
  - 1.2. Формообразующие движения
  - 1.3. Поверхности при резании
  - 1.4. Режим обработки
  - 1.5. Схема обработки
  - 1.6. Режущий инструмент
  - 1.7. Основные части и элементы токарного резца
  - 1.8. Геометрические параметры режущей части токарного резца
  - 1.9. Работа с угломером
- Вопросы для самопроверки

### 1.1. Обработка резанием

*Обработкой резанием* (ОР) называют процесс образования новой поверхности путем отделения слоя материала с поверхности заготовки с образованием стружки. Обработка резанием служит для получения поверхностей детали с заданными формой, размерами, точностью, шероховатостью и другими техническими условиями на них. Наиболее распространенными видами обработки резанием являются точение, сверление, растачивание, фрезерование, строгание, долбление, протягивание, шлифование, хонингование, суперфиниширование, полирование и другие.

### 1.2. Формообразующие движения

Процесс резания осуществляется при наличии относительных движений заготовки и режущего инструмента. Для формообразования поверхностей служат рабочие (основные) движения. Их может быть одно, два и более.

*Рабочие движения* делят на *главное движение резания* и *движение подачи*.

*Главным движением резания* называют движение, обеспечивающее деформирование материала и срезание с заготовки припуска. Главное движение резания обозначают  $D_r$  (рис. 1.1). Оно характеризуется максимальной скоростью резания  $v$ , м/с. В зависимости от вида обработки главное движение резания может быть как поступательным, так и вращательным. Его могут совершать как заготовка, так и инструмент.

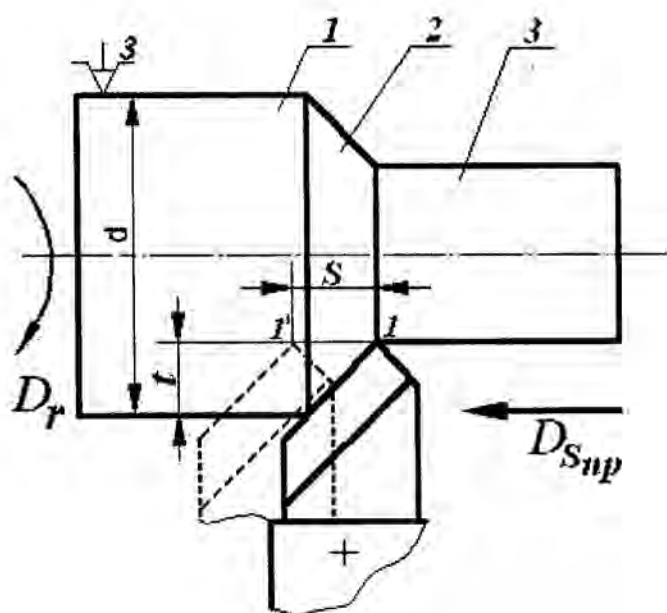


Рис. 1.1

Движение подачи обеспечивает непрерывность процесса резания. Одновременно в процессе резания могут участвовать одна или несколько подач. Движения подачи имеют меньшую скорость, чем скорость главного движения резания. В зависимости от вида обработки движение подачи может быть поступательным, вращательным, возвратно-поступательным, непрерывным, прерывистым. Его могут совершать как заготовка, так и инструмент. Движение подачи обозначают  $D_S$  с указанием русскими буквами направления подачи, например,  $D_{Snp}$  — продольная,  $D_{Sn}$  — поперечная,  $D_{Skp}$  — круговая и др.

### 1.3. Поверхности при резании

При обработке резанием различают поверхности: обрабатываемую 1, с которой удаляется слой материала, обработанную 3, с которой удален слой материала, и поверхность резания 2, которая является переходной между поверхностями 1 и 3 и существует только в момент резания (см. рис. 1.1).

### 1.4. Режим резания

Режим резания — совокупность значений скорости резания, подачи и глубины резания.

Скорость резания  $v$  при вращательном главном движении численно равна окружной скорости точки режущей кромки инструмента или заготовки, находящейся на максимальном расстоянии от оси вращения. Например, для точения (см. рис. 1.1)

$$v = (\pi d n) / (60 \cdot 1000) \text{ м/с},$$

где  $\pi$  — постоянная, равная 3,14;  $d$  — диаметр заготовки, мм;  $n$  — частота вращения заготовки,  $\text{мин}^{-1}$ .

Подача  $S$  — перемещение инструмента (или заготовки), измеряемое в миллиметрах, за цикл или долю цикла главного движения резания (см. рис. 1.1). При точении цикл главного движения резания — один оборот заготовки. Размерность подачи при этом будет мм/об.

Глубина резания  $t$ , мм — кратчайшее расстояние между обрабатываемой и обработанной поверхностями (см. рис. 1.1).

### 1.5. Схема обработки

Схема обработки — условное графическое изображение процесса формообразования поверхности. На схеме изображают обрабатываемую заготовку в контакте с режущим инструментом, как правило, находящимся в конечном положении, указывают рабочие движения и элементы закрепления инструмента и заготовки (см. рис. 1.1). Обработанную поверхность выделяют другим цветом или утолщенными линиями. Закрепление заготовки показывают условными знаками.

## 1.6. Режущий инструмент

В зависимости от вида обработки применяют различные режущие инструменты: резцы, сверла, фрезы, протяжки, шлифовальные круги и т. д. Несмотря на конструктивные различия, основу любого режущего инструмента составляет клин, отделяющий стружку от заготовки.

### 1.7. Основные части и элементы токарного резца

Резец состоит из державки I (рис. 1.2), которая служит для установки резца на станке, и режущей части (лезвия) II. На режущей части выделяют следующие конструктивные элементы: переднюю поверхность лезвия 1, по которой сходит стружка; главную заднюю поверхность лезвия 2, которая обращена к поверхности резания; вспомогательную заднюю поверхность лезвия 3, которая обращена к обработанной поверхности; главную режущую кромку 4, которая образована пересечением передней и главной задней поверхностей лезвия (выполняет основную работу резания); вспомогательную режущую кромку 5, которая образована пересечением передней и вспомогательной задней поверхностей лезвия; вершину лезвия 6, образованную пересечением главной и вспомогательной режущих кромок.

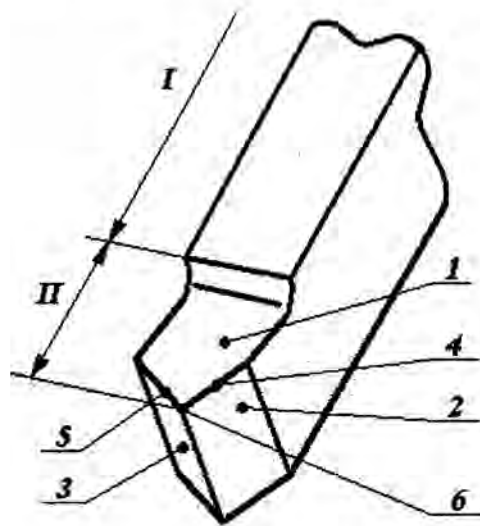


Рис. 1.2

### 1.8. Геометрические параметры режущей части резца

К геометрическим параметрам режущей части резца относят углы заточки лезвия и радиус при вершине резца.

Геометрические параметры резца рассматривают в статике относительно двух координатных плоскостей: основной и плоскости резания (рис. 1.3).

Основная плоскость  $P_v$  — плоскость, параллельная направлениям подачи токарного станка ( $S_{пр}$ ,  $S_n$ ) и проходящая через главную режущую кромку резца.

Плоскость резания  $P_n$  — плоскость, проходящая касательно к главной режущей кромке лезвия и перпендикулярно основной плоскости.

Для определения действительных значений углов заточки резца проведем главную секущую плоскость  $P_\tau$ .

Главная секущая плоскость  $P_\tau$  — плоскость, проходящая перпендикулярно к линии пересечения основной плоскости и плоскости резания. Это сечение показано на рис. 1.4.

К основным углам заточки относят:

передний угол  $\gamma$  — угол между передней поверхностью лезвия и основной плоскостью (измеряют в главной секущей плоскости);

главный задний угол  $\alpha$  — угол между главной задней поверхностью лезвия и плоскостью резания (измеряют в главной секущей плоскости);

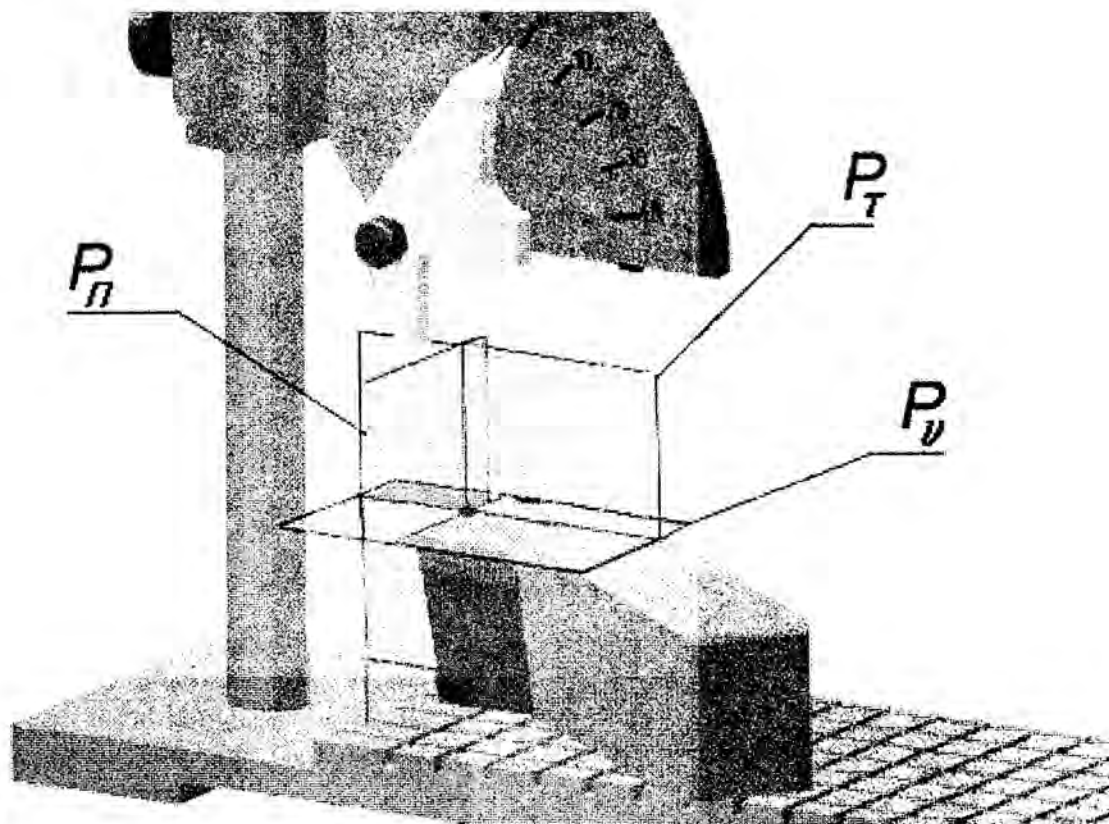


Рис. 1.3

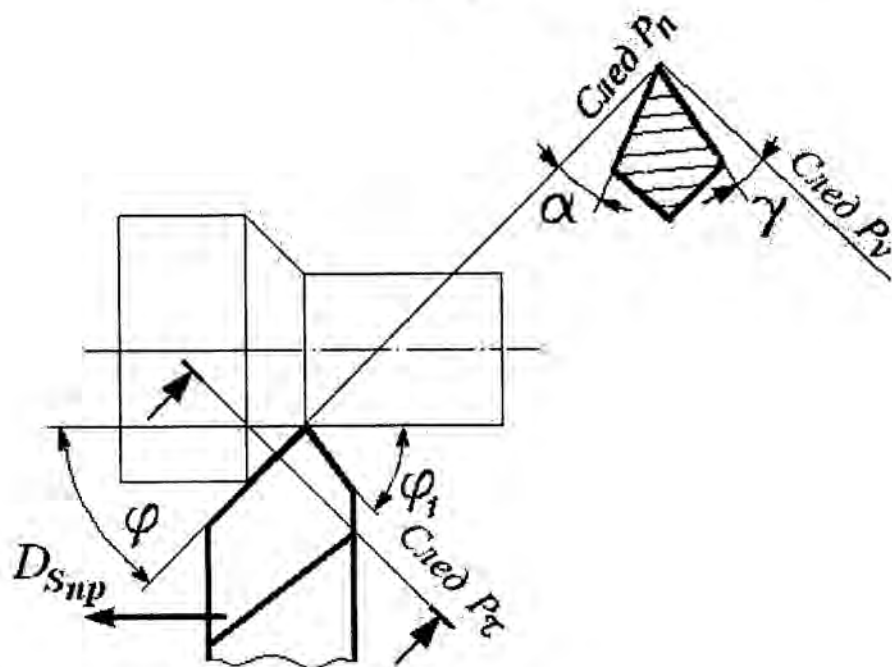


Рис. 1.4

главный угол в плане  $\varphi$  — угол между проекцией главной режущей кромки на основную плоскость и направлением движения продольной подачи;

вспомогательный угол в плане  $\varphi_1$  — угол между проекцией вспомогательной режущей кромки на основную плоскость и направлением, обратным движению продольной подачи.

Геометрические параметры режущей части резца выбирают в зависимости от обрабатываемого материала и других условий обработки.

## 1.9. Работа с угломером

Для измерения углов заточки резца используют специальное устройство — *угломер*.

Угломер (рис. 1.5) состоит из основания *1*, вертикальной стойки *2* и шкального устройства *3* с измерительной линейкой *4*, которая может поворачиваться вокруг оси *6*. Шкальное устройство направляется по стойке и при необходимости может поворачиваться вокруг оси стойки, фиксируясь в любом положении по высоте. Положение поворотной измерительной линейки фиксируется винтом *5*.

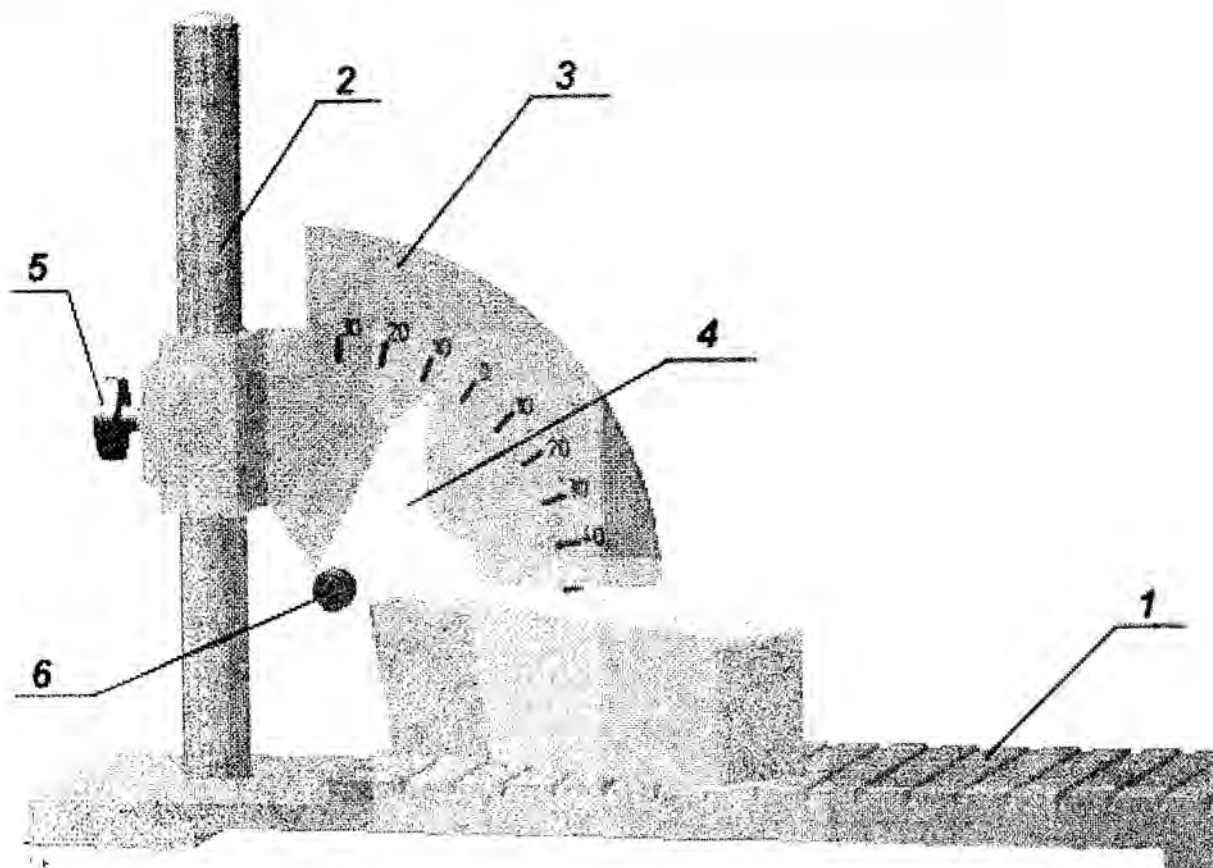


Рис. 1.5

При измерении углов  $\gamma$  и  $\alpha$  измерительную линейку устанавливают перпендикулярно к главному режущему лезвию резца. При измерении переднего угла  $\gamma$  линейка *4* совмещается с передней поверхностью резца, а при измерении главного заднего угла  $\alpha$  — с главной задней поверхностью. По показаниям шкалы угломера определяют значение углов.

### Вопросы для самопроверки

1. Перечислите формообразующие движения.
2. Что называют главным движением резания?
3. Что называют движением подачи?
4. Что называют режимом обработки (режимом резания)?
5. Что изображают на схеме обработки?
6. В каких единицах измеряют скорость главного движения резания и подачи при точении?
7. Какова главная конструктивная особенность любого режущего инструмента?
8. Назовите части, элементы и геометрические параметры токарного проходного прямого резца.

## Т е м а 2. ОБРАБОТКА ЗАГОТОВОК ТОЧЕНИЕМ

*Цель* — изучение технологических возможностей точения, основных узлов токарно-винторезного станка и их назначения, инструментов для выполнения разных видов токарных работ; получение практических навыков наладки станка и работы на нем.

### Содержание

- 2.1. Назначение и область применения точения
- 2.2. Технологическое оборудование
- 2.3. Установка заготовок
- 2.4. Инструмент для токарных работ
- 2.5. Кинематические методы формообразования поверхностей точением
- Вопросы для самопроверки

### 2.1. Назначение и область применения точения

*Точение* — вид лезвийной обработки резанием с вращательным главным движением резания, сообщаемым заготовке, и поступательным движением подачи, сообщаемым инструменту. Точением обрабатывают поверхности тел вращения на всех типах токарных станков. Точением получают наружные и внутренние цилиндрические, конические, фасонные, резьбовые, торцовые поверхности, а также кольцевые канавки разного вида.

Основные виды токарных работ: обтачивание (точение наружной поверхности), растачивание (точение внутренней поверхности), подрезание торца, снятие фаски, отрезание, резьбонарезание, сверление, накатывание (см. тему 10) и др.

### 2.2. Технологическое оборудование

Универсальный токарно-винторезный станок модели 1К62 показан на рис. 2.1. Станина 1 является базой для всех остальных узлов станка. В передней бабке 3 находится коробка скоростей, которая служит для изменения частоты вращения шпинделя — главного вала станка. На правом фланце шпинделя для закрепления заготовки и передачи на нее крутящего момента установлен патрон 15.

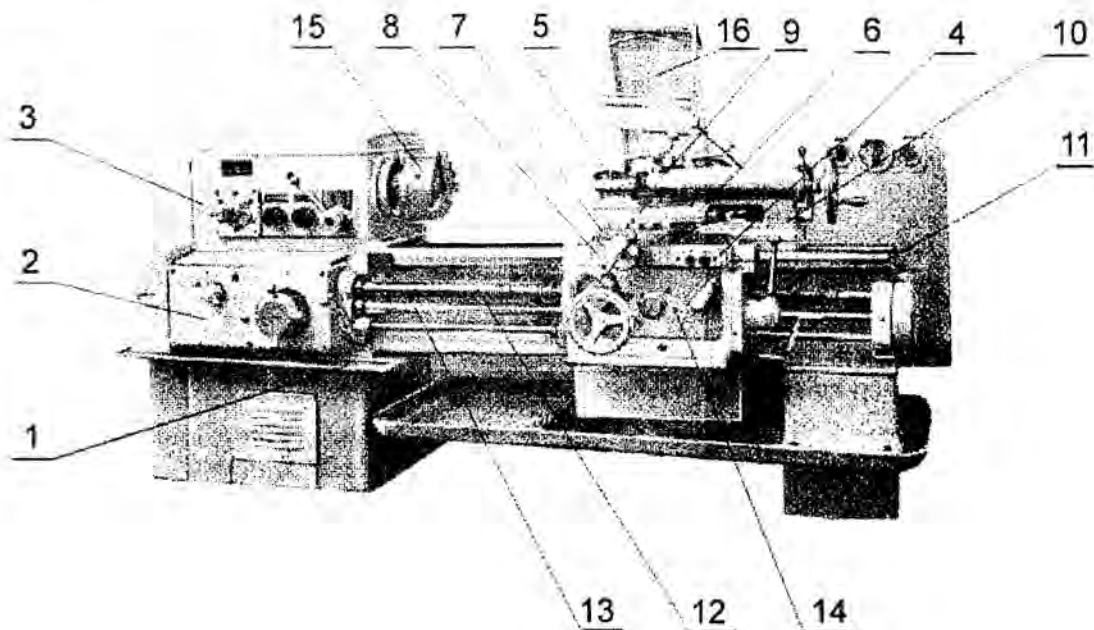


Рис. 2.1

Коробка подач 2 позволяет изменять скорости вращения ходового вала 13 и ходового винта 12, что обеспечивает продольную и поперечную подачи режущего инструмента.

Суппорт 8 состоит из продольного 4, поперечного 7 и верхнего 6 суппортов, а также четырехпозиционного резцедержателя 5. Суппорт 8 перемещается по направляющим 11 станины, что обеспечивает движение резца вдоль оси вращения заготовки. Поперечный суппорт перемещает резец по направляющим продольного суппорта перпендикулярно оси вращения заготовки. Между верхним и поперечным суппортами имеется поворотная плита, которая позволяет устанавливать верхний суппорт под углом к линии центров станка (линия, проходящая через ось вращения шпинделя и ось центра задней бабки 10).

В фартуке 14 смонтированы механизмы, которые преобразуют вращательное движение ходового вала 13 (или ходового винта 12) в поступательное движение продольного и поперечного суппортов (продольное и поперечное движения подач). Ходовой винт 12 работает лишь при нарезании резьб резцовыми резцами.

В корпусе задней бабки 10 в осевом направлении перемещается пиноль 9. В пиноли устанавливается центр с коническим хвостовиком, поддерживающий заготовку, или режущий (осевой) инструмент для обработки отверстий. Щиток 16 защищает работающего от летящей при резании стружки.

### 2.3. Установка заготовок

Заготовки на станке устанавливают с помощью патронов или в центрах с поводковой планшайбой (рис. 2.2). Для закрепления заготовок, у которых отношение длины к их диаметру  $L/d < 4$ , применяют самоцентрирующие трехкулачковые (см. рис. 2.2, а), четырехкулачковые (несамоцентрирующие) и цанговые патроны.

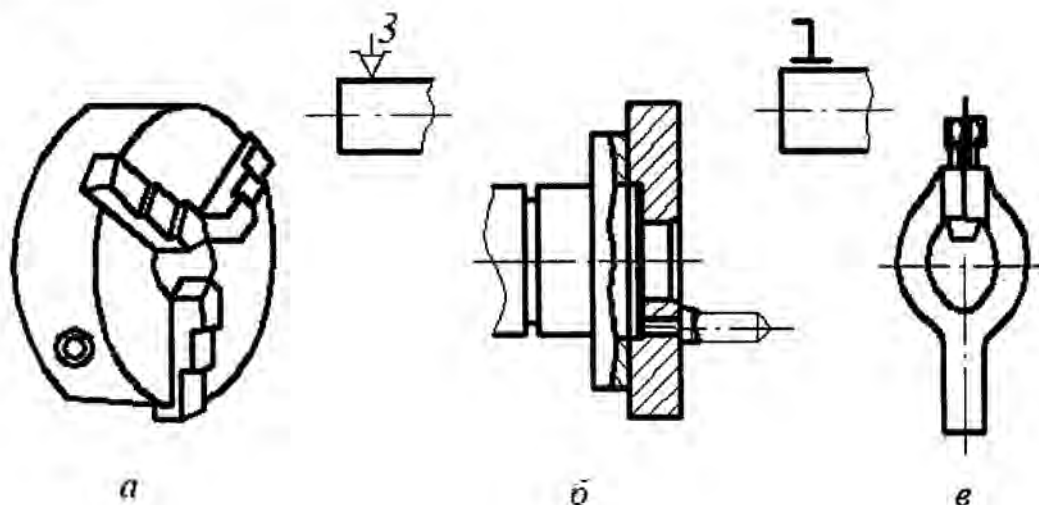


Рис. 2.2

Заготовки с соотношением  $L/d > 4$  устанавливают в центрах с поводковой планшайбой. В этом случае вращение со шпинделя на заготовку передается поводковой планшайбой с пальцем, закрепленной на фланце шпинделя станка (рис. 2.2, б), и поводковым хомутиком (см. рис. 2.2, в), закрепленным на заготовке.

Центры устанавливают в конические отверстия шпинделя станка и пиноли задней бабки. По конструкции и назначению различают следующие типы центров (рис. 2.3):

- упорный (см. рис. 2.3, а) — используют при обтачивании цилиндрических поверхностей;
- срезанный (полуцентр) (см. рис. 2.3, б) — применяют для обработки торца заготовки;
- с шариковой опорой (см. рис. 2.3, в) — предназначен для обтачивания конической поверхности способом смещения задней бабки;
- обратный (см. рис. 2.3, г) — используют для установки заготовок малых диаметров (до 4 мм);
- вращающийся (см. рис. 2.3, д) — предназначен для установки заготовок с большим сечением срезаемого слоя (когда в процессе резания возникают значительные силы резания), а также для обработки заготовок с высокой частотой вращения шпинделя.

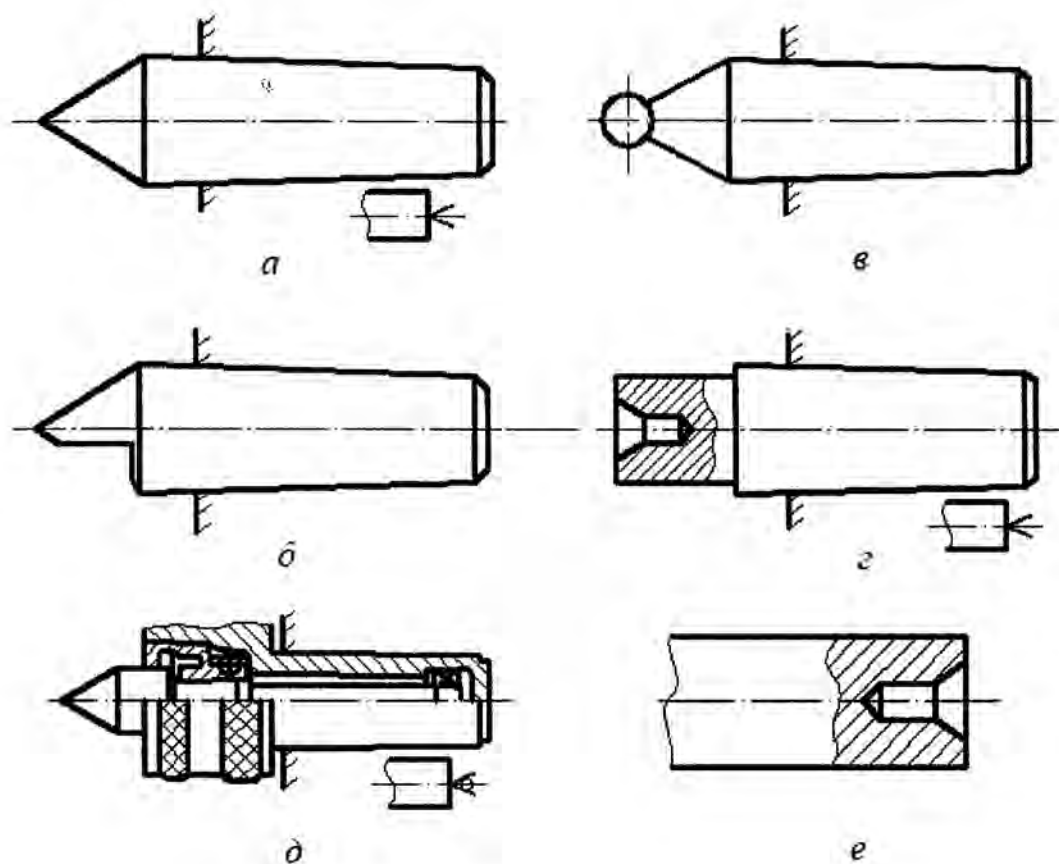


Рис. 2.3

Для закрепления в центрах на заготовке необходимо предусматривать стандартные центровые отверстия (рис. 2.3, e).

При обработке нежестких заготовок ( $L/d > 10$ ) применяют люнеты, предназначенные для создания дополнительной опоры в целях предотвращения прогиба под действием сил резания. Неподвижные люнеты устанавливают на направляющих станины, подвижные — на продольном суппорте.

#### 2.4. Инструмент для токарных работ

На токарных станках используют токарные резцы, осевой инструмент (сверла, зенкеры, развертки и другие инструменты, назначение и классификация которых рассмотрены при изучении темы б), а также инструмент для обработки поверхностей без снятия стружки (см. тему 10).

Токарные резцы по назначению делятся на проходные, подрезные, отрезные, фасонные, расточные, контурные и др. В табл. 2.1 показаны основные типы токарных резцов.

Проходные резцы по конструкции подразделяют на прямые, упорные, отогнутые, а по расположению главной режущей кромки — на правые и левые. Режущая кромка правого проходного резца расположена так, что она может срезать с заготовки материал при перемещении резца справа налево, а левого проходного резца — слева направо. Проходные резцы применяют в основном для точения цилиндрических и конических поверхностей. Проходной отогнутый резец можно использовать для подрезания торца, а проходной упорный — для точения ступенчатого вала. Подрезные токарные резцы предназначены только для обработки торцовых поверхностей.

Отрезными резцами отрезают готовое изделие (деталь от заготовки). Фасонные резцы, предназначенные для обработки фасонных поверхностей, рассматриваются при изучении темы 3, а резьбовые — темы 4. Расточные резцы служат для растачивания сквозных и глухих отверстий в заготовках (отливках или поковках), имеющих отверстия; в сплошных заготовках отверстия получают сверлением спиральными сверлами, а затем обрабатывают зенкерами и развертками (см. тему б), а также расточными резцами.

Таблица 2.1

Тип резцов	Форма режущей части инструмента (вид сверху)	Тип резцов	Форма режущей части инструмента (вид сверху)
Прходные:	<p>правый      левый</p> <p>правый      левый</p> <p>правые      левый</p>	Резбовые	
		Фасонные	
		Расточные:	
		для сквозных отверстий	
Подрезные		для глухих отверстий	
Отрезные		Контурные	

## 2.5. Кинематические методы формообразования поверхностей точением


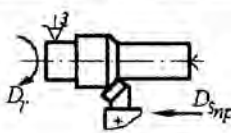
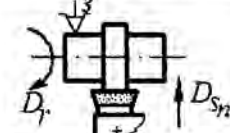

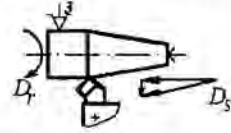
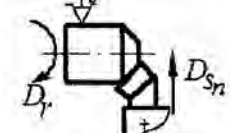
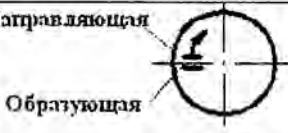
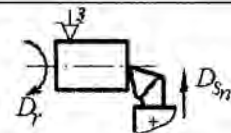
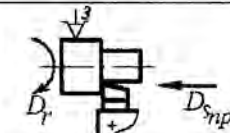

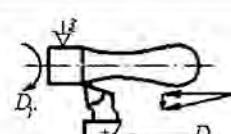
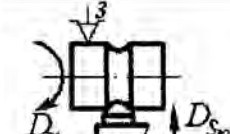
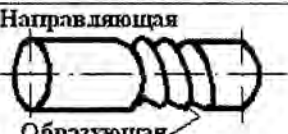
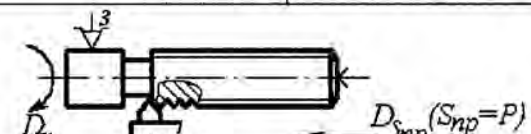
Поверхности вращения получают перемещением образующей линии по направляющей, которая представляет собой окружность (табл. 2.2). Образующая линия может быть любой формы и располагаться произвольно относительно направляющей.

При точении направляющая окружность всегда воспроизводится за счет вращательного движения заготовки, а образующая линия воспроизводится перемещением инструмента. Для формообразования точением используют два кинематических метода: следов и копирования или их сочетание (например, при нарезании резьбы).

При обработке по методу следов образующая воспроизводится траекторией вершины токарного резца при его движении относительно заготовки (см. табл. 2.2) по прямой линии.

При обработке по методу копирования образующая повторяет форму и размеры главной режущей кромки инструмента на обрабатываемой поверхности заготовки.

Способом копирования обрабатывают короткие поверхности деталей любой формы. Способ следов применяют для точения поверхностей вращения любой формы без ограничения длины обработки.

Поверхность	Геометрическое формообразование	Кинематические методы формообразования	
		Метод следов	Метод копирования
Цилиндрическая			
Коническая			
Торцовая			
Фасонная			
Резьбовая			

### Вопросы для самопроверки

1. Какие виды работ выполняют на токарных станках?
2. Какие движения заготовки и инструмента используют при формообразовании поверхностей точением?
3. Поясните сущность кинематических методов формообразования следов и копирования.
4. Перечислите основные узлы токарно-винторезного станка.
5. Какие типы инструментов используют при токарной обработке?
6. Перечислите способы закрепления заготовок и приспособления, применяемые для этой цели.

### Тема 3. ОБРАБОТКА КОНИЧЕСКИХ И ФАСОННЫХ ПОВЕРХНОСТЕЙ

*Цель* — изучение технологических возможностей способов обработки конических и фасонных поверхностей на токарно-винторезном станке, используемых режущих инструментов; приобретение навыков наладки станка и самостоятельной работы на нем.

#### Содержание

- 3.1. Способы обработки конических поверхностей
- 3.2. Режущий инструмент
- 3.3. Характеристика способов обработки конических поверхностей
- 3.4. Обработка фасонных поверхностей

Вопросы для самопроверки

### 3.1. Способы обработки конических поверхностей

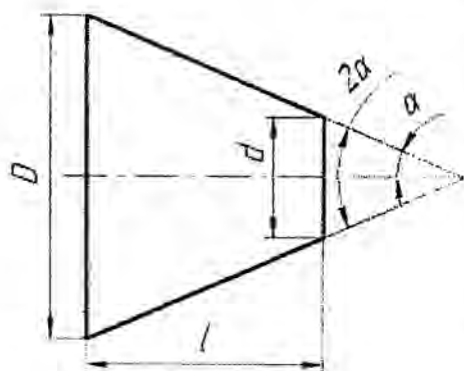


Рис. 3.1

Основные геометрические параметры конуса (рис. 3.1):  $D$  и  $d$  — диаметры оснований конуса, мм;  $l$  — длина конуса (расстояние между основаниями), мм;  $\alpha$  — угол уклона конуса, град;  $2\alpha$  — угол конуса, град.

Обработка конических поверхностей точением на токарно-винторезных станках обеспечивается вращением заготовки (главное движение резания  $D_r$ ) и перемещением инструмента (движение подачи  $D_S$ ). В зависимости от способа подача может быть продольной, поперечной, наклонной (табл. 3.1). При одновременном равномерном движении резца параллельно и перпендикулярно оси вращения заготовки также будет формироваться коническая поверхность. Этот способ используют на токарных станках с числовым программным управлением (ЧПУ).

Таблица 3.1

Способы обработки конических поверхностей	Вид конической поверхности	Параметры конуса		Способ установки заготовки	Вид подачи
		$\alpha$ , град	$l$ , мм		
Широким резцом	Наружные Внутренние	Любой	До 50	Трехкулачковый патрон	Продольная или поперечная
Смещением задней бабки	Наружные	8 – 10	Любая (в пределах расстояния между центрами станка)	В шариковых центрах	Продольная
Поворотом верхнего суппорта	Наружные Внутренние	Любой	Не более длины хода верхней каретки суппорта	Трехкулачковый патрон	Наклонная (подача резца вручную)
С использованием копирной линейки	Наружные Внутренние	До 12	Любая (в пределах длины линейки)	Трехкулачковый патрон или в центрах	Наклонная (сложение продольной и поперечной)
Коническими зенкерами или развертками	Внутренние	Любой	Любая (в пределах длины инструмента)	Трехкулачковый патрон	Продольная

### 3.2. Режущий инструмент

Наружные конические поверхности обрабатывают проходными резцами, внутренние — расточными (см. тему 2). Чтобы получить конические отверстия, в сплошной заготовке предварительно сверлят цилиндрическое отверстие. Затем в зависимости от размера и требуемой точности его обрабатывают зенковками, зенкерами, развертками (см. тему 6), а также расточными резцами.

### 3.3. Характеристика способов обработки конических поверхностей

**Широким резцом.** Формообразование конических поверхностей широким резцом (рис. 3.2) осуществляется методом копирования. Резец устанавливают в резцедержателе так, чтобы главный угол в плане  $\phi$  был равен углу уклона конуса  $\alpha$ . Длина главной режущей кромки лезвия должна быть на 1...3 мм больше длины образующей конической поверхности. Резцу сообщают движение подачи в поперечном или продольном направлении. Способ наиболее широко используют для снятия фасок.

**Поворотом верхнего суппорта.** Формообразование конических поверхностей поворотом верхнего суппорта (рис. 3.3) осуществляется методом следов. Верхний суппорт поворачивают под углом  $\alpha$  к линии центров станка. Движение подачи  $D_{Sh}$  (наклонная подача) задают резцу вручную вращением рукоятки  $l$ . Ось вращения заготовки совпадает с линией центров станка.

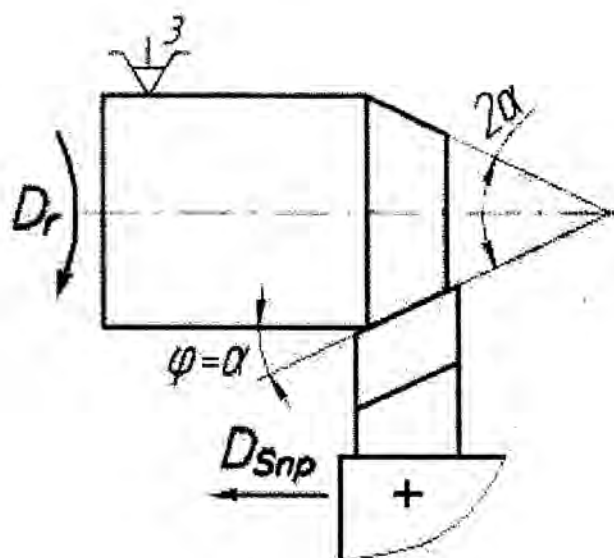


Рис. 3.2

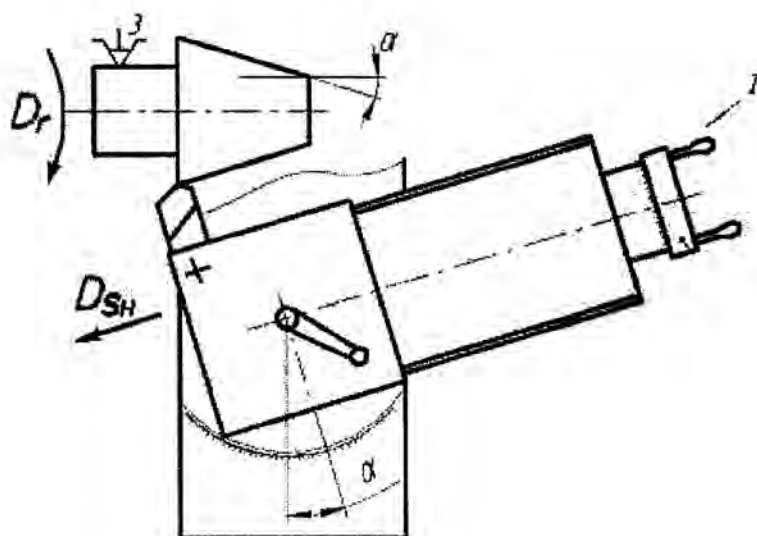


Рис. 3.3

**С использованием копирной линейки.** Формообразование конических поверхностей с использованием копирной линейки (рис. 3.4) осуществляется методом следов. К станине станка крепят плиту 1 с копирной линейкой 2, по которой перемещается ползун 3, соединенный с поперечным суппортом станка 5 тягой 4. При перемещении продольного суппорта резец, установленный в резцедержателе на суппорте 5, получает два движения: продольное от продольного суппорта и поперечное от копирной линейки 2. В результате сложения двух движений подача резца перемещается вдоль образующей обрабатываемой поверхности под углом  $\alpha$  к линии центров станка. Угол поворота линейки, соответствующий углу уклона конуса, задают по делениям на плите 1. Этот способ обеспечивает высокую точность обработки.

**Смещением задней бабки в поперечном направлении.** Формообразование конических поверхностей смещением задней бабки в поперечном направлении (рис. 3.5) осуществляется методом следов. Заготовку устанавливают в центрах под углом  $\alpha$  к линии центров станка так, чтобы ее ось вращения совпала с осью конической обрабатываемой поверхности. Для этого заднюю бабку станка смещают в поперечном направлении по ее направляющим на величину  $h = l \operatorname{tg} \alpha$ , где  $l$  — длина конуса. При этом образующая конической поверхности будет параллельна линии центров станка. Обработку проводят, используя движение подачи резца в продольном направлении. Способ не обеспечивает высокую точность обработки.

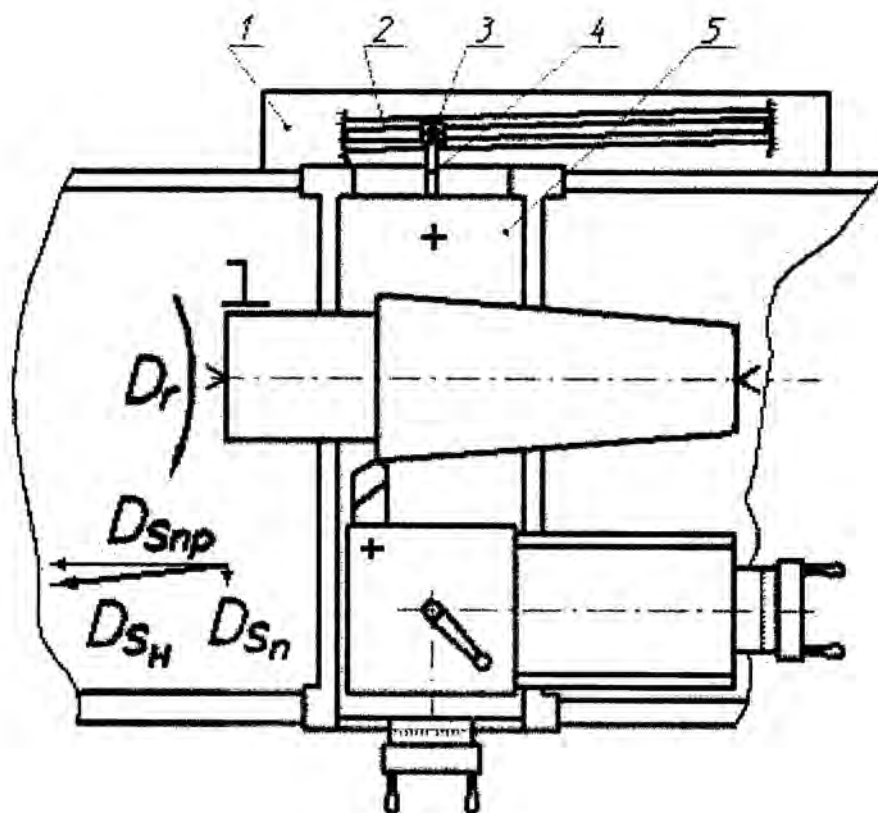


Рис. 3.4

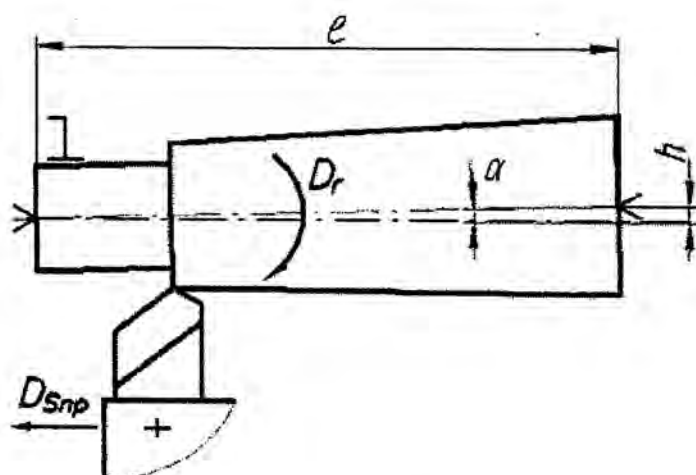


Рис. 3.5

**Коническим зенкером или разверткой.** Формообразование коническим зенкером или разверткой осуществляется методом следов. В этом случае инструмент закрепляют в пинولى задней бабки. От маховика задней бабки инструмент получает (вручную) движение подачи в продольном направлении.

### 3.4. Обработка фасонных поверхностей

К фасонным поверхностям относят поверхности, образующая которых может иметь любую форму, отличную от прямой линии. Фасонные поверхности тел вращения обрабатывают точением.

Фасонные поверхности длиной не более 50 мм обрабатывают специальными фасонными резцами, профиль которых определяет форму образующей. Формообразование поверхности осуществляется методом копирования. При этом режущий инструмент получает поперечное движение подачи.

По конструкции фасонные резцы подразделяют на следующие типы:

- стержневые (рис. 3.6);
- круглые (рис. 3.7);
- призматические (рис. 3.8).

Круглые и призматические фасонные резцы закрепляют в резцедержателе в специальных державках, причем круглый резец устанавливают выше линии центров станка на величину  $h$  (см. рис. 3.7).

Длинные фасонные поверхности обрабатывают проходными резцами с помощью фасонного копира, который аналогичен копирной линейке для обработки конических поверхностей (рис. 3.9). Формообразование поверхности осуществляется методом следов.

При перемещении суппорта в продольном направлении  $D_{спр}$  резец получает движение в поперечном направлении  $D_{sn}$  от копира. В результате сложения двух этих движений формируется фасонная поверхность заготовки.

Обработку фасонных поверхностей можно выполнить контурными резцами (см. тему 2, табл. 2.1) на токарных станках с ЧПУ.

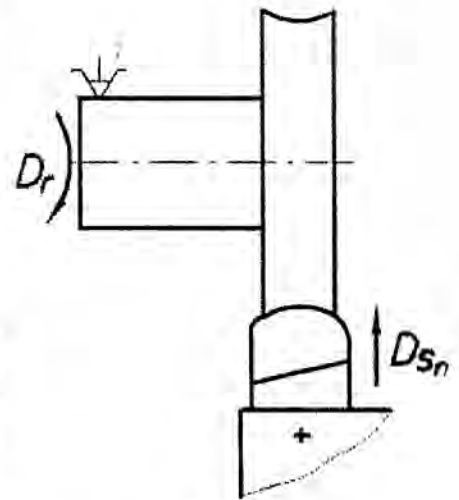


Рис. 3.6

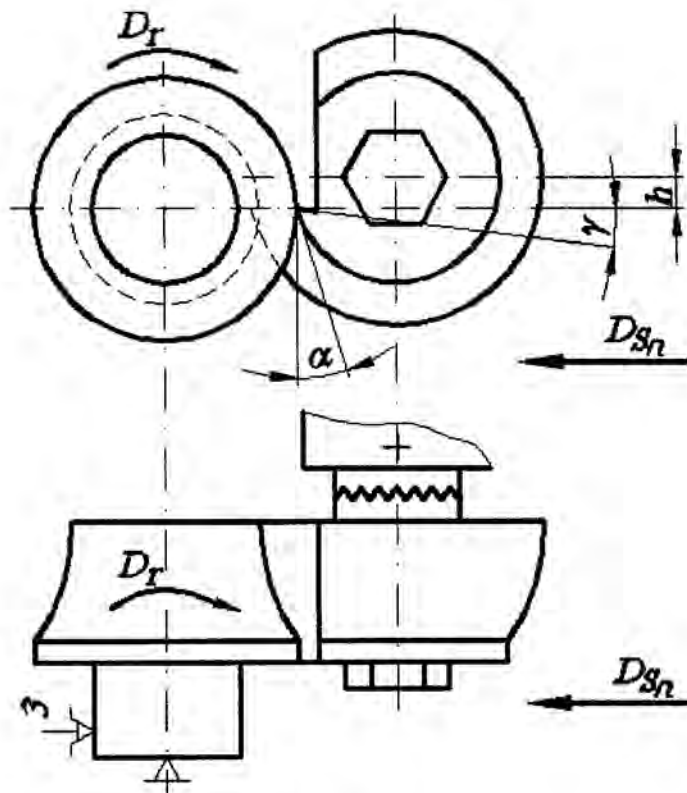


Рис. 3.7

### Вопросы для самопроверки

1. Какими способами получают наружные конические поверхности на токарно-винторезном станке?
2. Какими способами можно обработать на токарно-винторезном станке внутреннюю коническую поверхность?

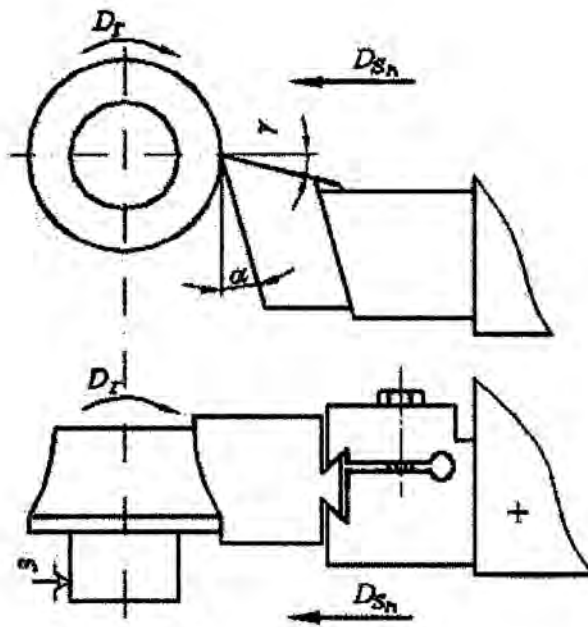


Рис. 3.8

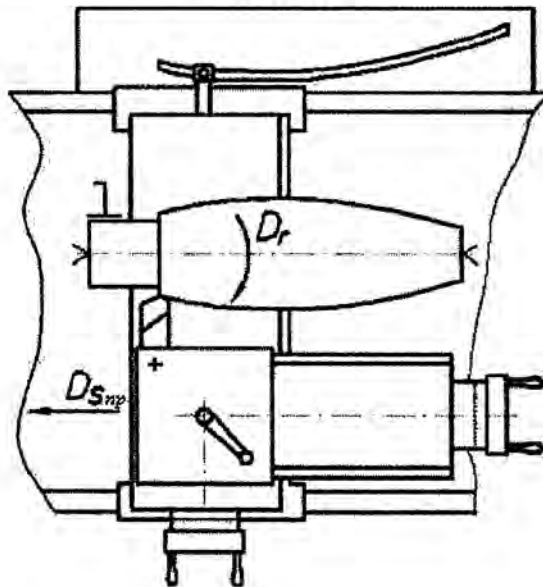


Рис. 3.9

3. Каким способом обрабатывают наружную коническую поверхность с углом конуса при вершине  $60^\circ$  и длиной образующей 100 мм?
4. Какие инструменты используют для обработки наружной и внутренней конических поверхностей?
5. Назовите способы обработки фасонных поверхностей и применяемый инструмент.
6. Какими методами формообразования получают конические и фасонные поверхности точением?

#### Т е м а 4. РЕЗЬБОНАРЕЗАНИЕ

*Цель* — изучение технологических возможностей способов нарезания резьб на токарно-винторезном станке, применяемого резьбонарезного инструмента; получение практических навыков наладки станка на нарезание резьбы и самостоятельной работы на нем.

## Содержание

- 4.1. Характеристика резбонарезания. Виды и назначение резьбы
  - 4.2. Кинематика формообразования резьбы
  - 4.3. Кинематическая схема токарно-винторезного станка модели 16К20
  - 4.4. Наладка станка на нарезание резьбы
- Вопросы для самопроверки

### 4.1. Характеристика резбонарезания. Виды и назначение резьбы

*Резбонарезание* — вид лезвийной обработки резанием, заключающийся в образовании резьбы.

*Резьбой* называют винтовую поверхность определенного профиля, образованную на наружной или внутренней поверхности заготовки. При этом заготовка представляет собой тело вращения (цилиндрической или конической формы).

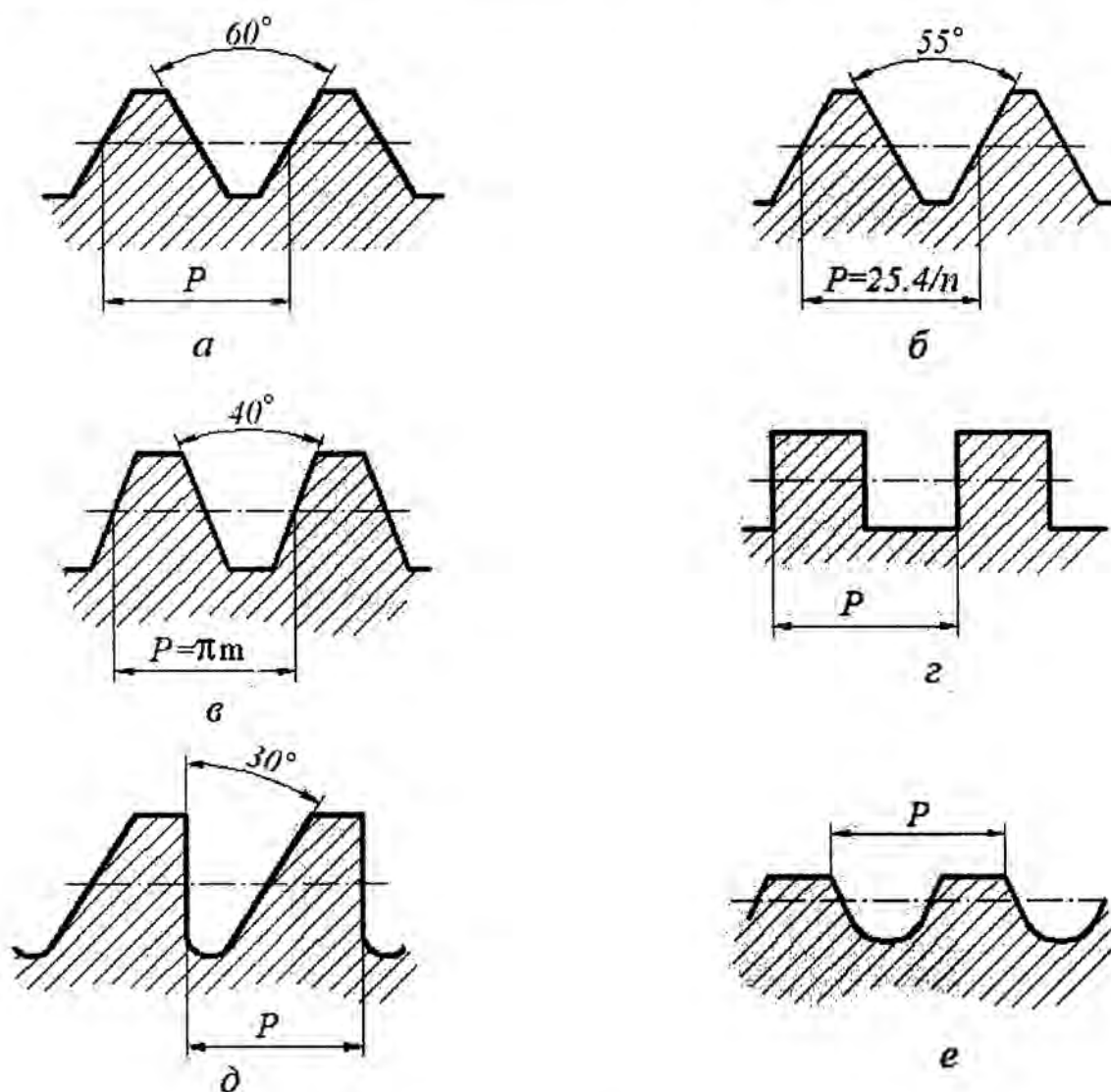


Рис. 4.1

Резьбы различают по следующим признакам:

- по расположению — наружные и внутренние;
- по профилю — треугольные (рис. 4.1, а, б), трапецеидальные (рис. 4.1, в), прямоугольные (рис. 4.1, г), упорные (рис. 4.1, д) и круглые (рис. 4.1, е);
- по шагу — метрические (шаг  $P$  задается в мм), дюймовые (шаг  $P$  задается числом ниток на дюйм; 1 дюйм = 25,4 мм) и модульные — шаг резьбы  $P = \pi m$ , где  $m$  — модуль зубчатого колеса, мм

(см. тему 8). Метрическая резьба имеет треугольный профиль с углом при вершине, равным  $60^\circ$ , дюймовая резьба —  $55^\circ$ , модульная резьба имеет трапецидальный профиль с углом при вершине, равным  $40^\circ$ ;

- по числу винтовых канавок — однозаходные и многозаходные;
- по направлению винтовых канавок — правые и левые;
- по назначению — крепежные и ходовые.

Для получения неподвижных разъемных соединений применяют крепежные резьбы (треугольного профиля). Метрическую резьбу нарезают на крепежных деталях (винт, болт, гайка и др.) и на мелких ходовых винтах, дюймовую — в трубных соединениях. Для получения подвижных соединений применяют ходовую резьбу. Прямоугольную и трапецидальную резьбы используют в ходовых винтах станков и других механизмах. Крутлую резьбу применяют в шариковых винтовых передачах; упорную — в домкратах и винтовых прессах; модульную — в червячных винтовых передачах.

## 4.2. Кинематика формообразования резьбы

Резьбонарезание осуществляют сочетанием двух кинематических методов: копирования и следов (см. тему 2, табл. 2.2).

Профиль резьбы создается копированием профиля режущей части инструмента, а винтовая линия образуется по методу следов при сочетании вращательного движения заготовки (главное движение резания  $D_r$ ) и поступательного движения резца (продольная подача  $D_{сп}$ ) вдоль ее оси. Эти движения необходимо точно согласовать: за один оборот заготовки инструмент должен переместиться на шаг нарезаемой однозаходной резьбы  $P_n$  (одна винтовая линия на заготовке) или ход многозаходной резьбы (ход резьбы равен произведению шага  $P_n$  многозаходной резьбы на число заходов  $K$ ). Данное условие обеспечивается кинематической связью шпинделя станка и ходового винта (рис. 4.2).

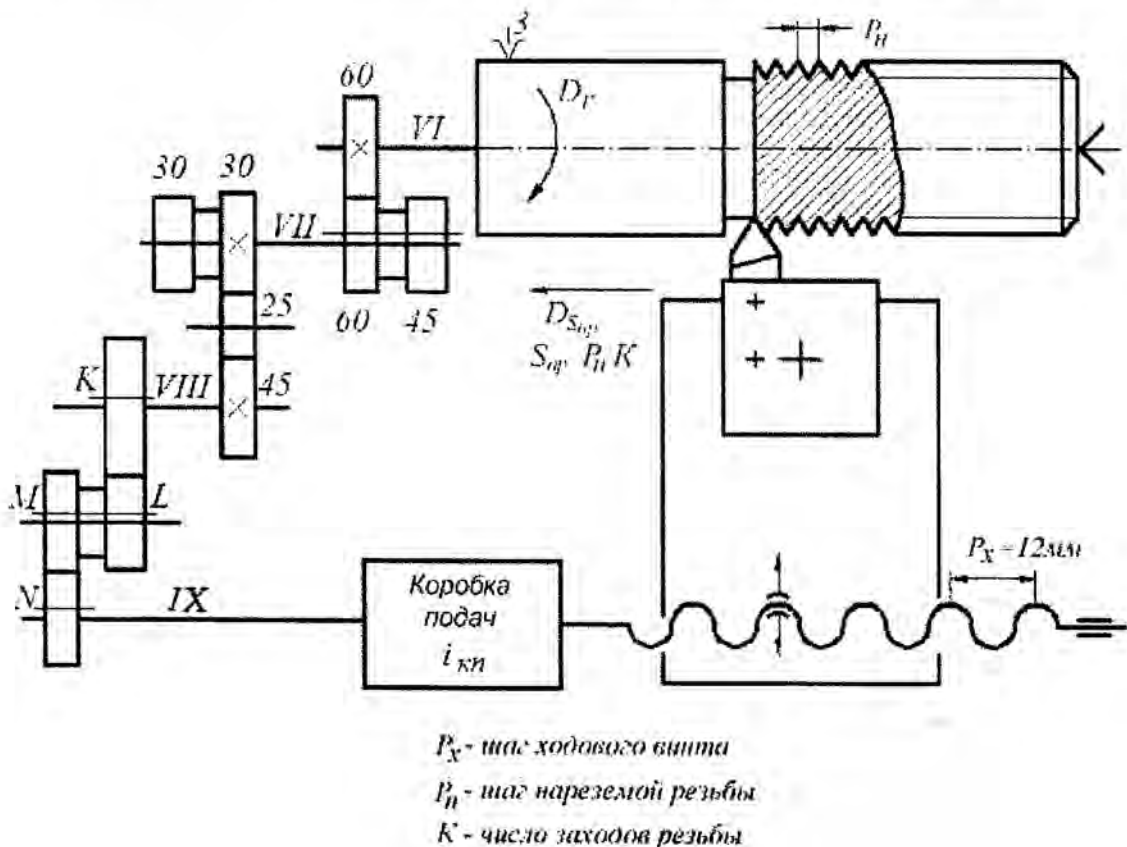


Рис. 4.2

На токарно-винторезных станках резьбу можно нарезать различными инструментами: резьбовыми резцами, метчиками, плашками и др.

Резьбонарезание токарными резьбовыми резцами является универсальным способом, позволяющим нарезать резьбу любого вида.

Схемы нарезания наружной (а) и внутренней (б) резьбы резьбовыми резцами показаны на рис. 4.3.

Метчик и плашка используются для нарезания резьбы треугольного профиля (рис. 4.4). При нарезании резьбы плашкой (см. рис. 4.4, а) или метчиком (рис. 4.4, б) настройка станка ограничивается установкой заданной частоты вращения заготовки. Метчик и плашку устанавливают в специальных держателях. В начальный момент инструмент получает принудительную продольную подачу, которая выполняется вручную, на длину двух-трех резьбовых ниток. Дальнейшее перемещение инструмента происходит за счет самозавинчивания.

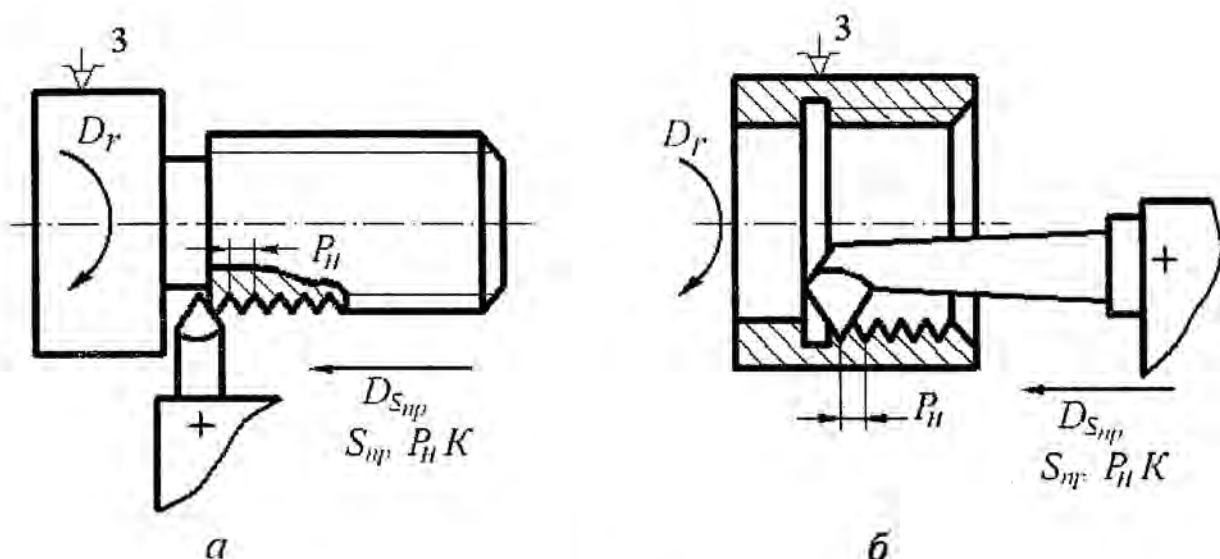


Рис. 4.3

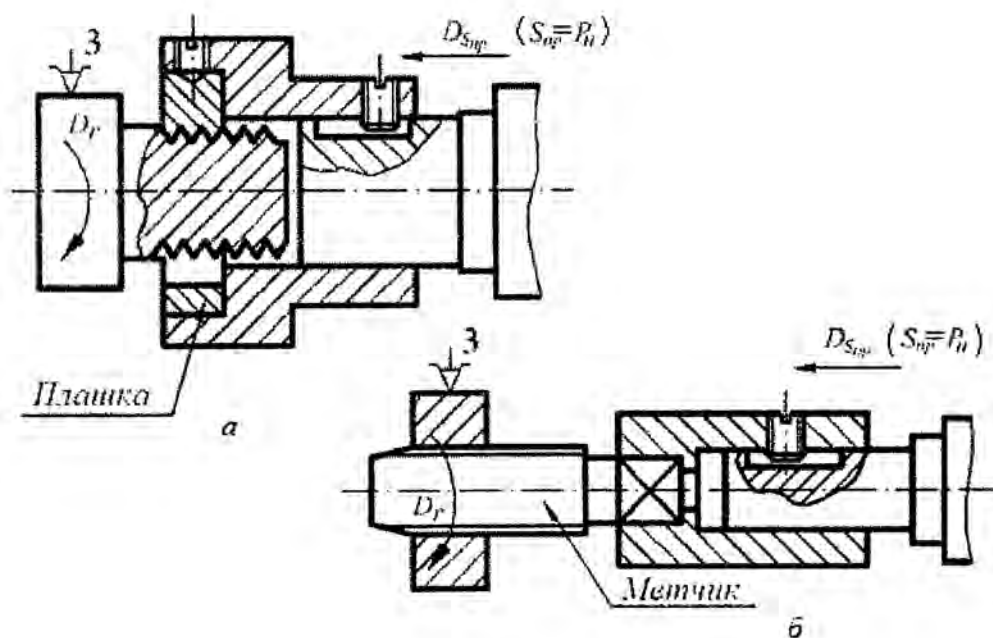


Рис. 4.4

### 4.3. Кинематическая схема токарно-винторезного станка модели 16К20

На станке можно нарезать все виды резьб, рассмотренные выше. При нарезании резьбы резьбовым резцом в станке используют цепь главного движения и винторезную цепь, а при нарезании метчиком и

плашкой — только цепь главного движения, так как подача инструмента осуществляется самозавинчиванием.

На рис. 4.5 показана часть кинематической схемы станка, участвующей в передаче главного движения резания на заготовку, а на рис. 4.6 — часть кинематической схемы, обеспечивающей движение подачи инструмента при нарезании резьбы.

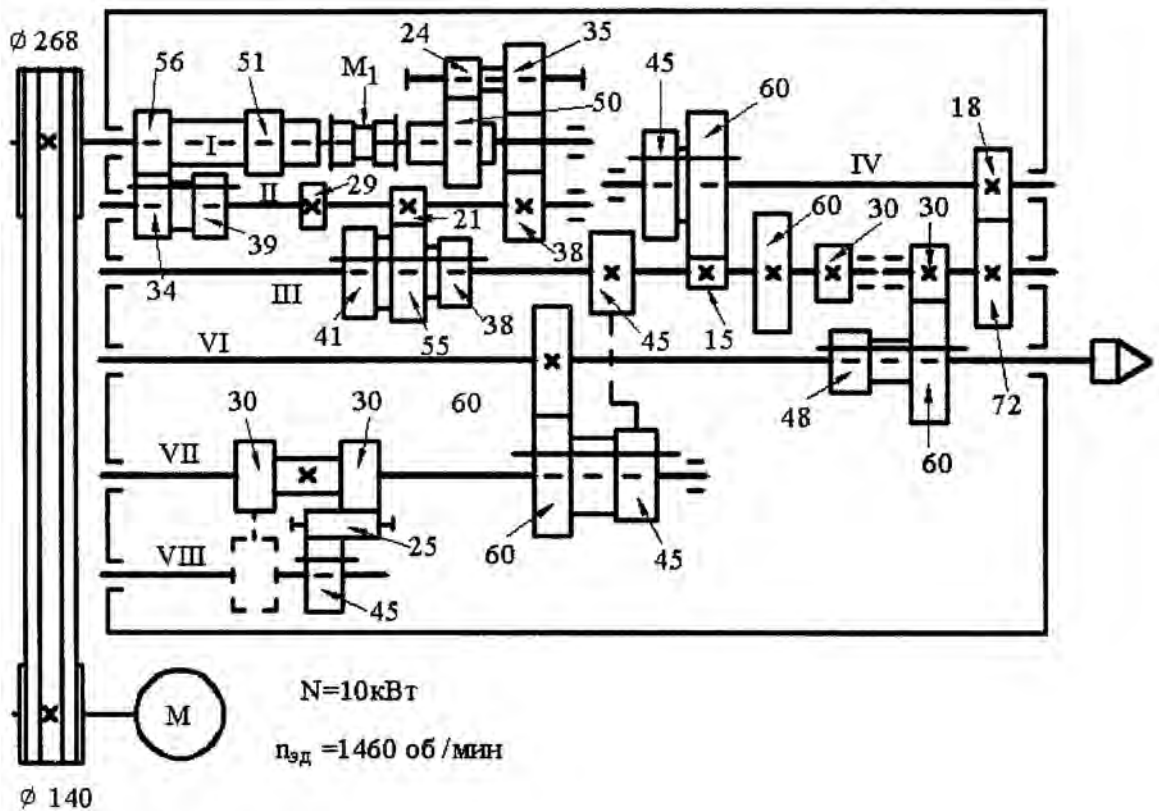


Рис. 4.5

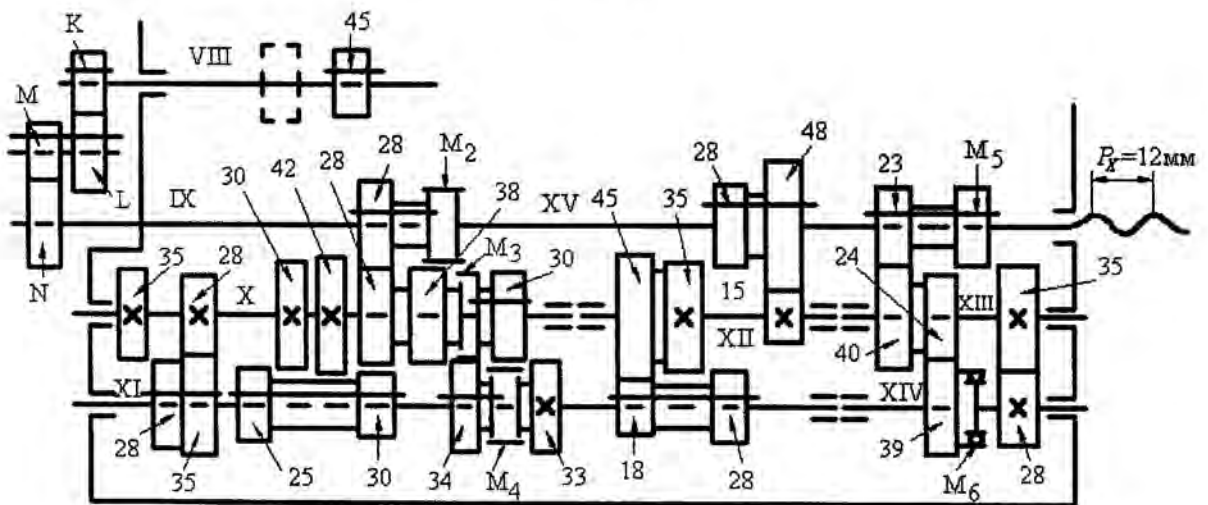


Рис. 4.6

Цепь главного движения (см. рис. 4.5) задает вращательное движение шпинделю станка (вал VI). От электродвигателя  $M$  ( $N = 10\text{ кВт}$ ,  $n = 1460\text{ мин}^{-1}$ ) через клиноременную передачу и коробку скоростей шпиндель может получить 24 различных значения частоты вращения в диапазоне  $12,5 \dots 1600\text{ мин}^{-1}$  (табл. 4.1) и при этом иметь прямое и обратное вращение.

**Винторезная цепь** (цепь продольной подачи) согласует вращательное движение заготовки и поступательное перемещение резьбового резца вдоль оси заготовки так, чтобы за один оборот заготовки резец переместился на шаг (если резьба однозаходная) или на ход (если резьба многозаходная). Начальным звеном этой цепи является шпиндель станка, далее движение идет через коробку подач. Конечным звеном является ходовой винт станка с шагом  $P_x = 12$  мм (см. рис. 4.2). Настройку на шаг нарезаемой резьбы проводят с помощью гитары сменных зубчатых колес ( $K$ ,  $L$ ,  $M$ ,  $N$ ) и коробки подач (см. рис. 4.6).

Таблица 4.1

Положение рукоятки	Частота вращения шпинделя при передаточном отношении перебора скоростей, об/мин			
	1 : 32	1 : 8	1 : 2	1 : 1,25
1	12,5	50	200	500
2	16	63	250	630
3	20	80	315	800
4	25	100	400	1000
5	31,5	125	500	1250
6	40	160	630	1600

Уравнение кинематического баланса винторезной цепи имеет вид

$$1 \text{ об.шп.} \cdot \frac{60}{60} \cdot \frac{30}{25} \cdot \frac{25}{45} \cdot \frac{K}{L} \cdot \frac{M}{N} i_{к.п} P_x = P_n,$$

где  $i_{к.п}$  — передаточное отношение коробки подач. Это уравнение используется при выводе расчетных формул по подбору сменных колес гитары для резьб с шагом  $P_n$ , равным табличному  $P_T$  или отличающимся от него.

Таблица 4.2

n шп, об/мин	Значение шага $P_T$ метрической резьбы, мм, при положении рукояток коробки подач (см. станок)															
	A				B				C				D			
	I	II	III	IV	I	II	III	IV	I	II	III	IV	I	II	III	IV
500–1600	0,5	—	0,75	—	1	1,25	1,5	1,75	2	2,5	3	3,5	4	5	6	7
200–630	1	1,25	1,5	1,75	2	2,5	3	3,5	4	5	6	7	8	10	12	14
50–160	4	5	6	7	8	10	12	14	16	20	24	28	32	40	48	56
12,5–40	16	20	24	28	32	40	48	56	64	80	96	112	—	—	—	—

Коробка подач (см. рис. 4.6) имеет две основные кинематические цепи. Одна цепь служит для нарезания дюймовых резьб. При этом движение на ходовой винт передается, когда муфты  $M_2$ ,  $M_3$ ,  $M_4$  и  $M_6$  выключены, а муфта  $M_5$  включена:

$$n_{вал IX} \cdot \frac{28}{28} \cdot \frac{38}{34} \cdot \frac{25}{30} \left( \text{или } \frac{30}{48}; \frac{35}{28}; \frac{28}{35} \right) \frac{30}{33} \cdot \frac{18}{45} \left( \text{или } \frac{28}{35} \right) \frac{15}{48} \left( \text{или } \frac{35}{28} \right) P_x = P_n.$$

Другая цепь предназначена для нарезания метрических и модульных резьб. При этом муфты  $M_2$  и  $M_6$  выключены, а муфты  $M_3$ ,  $M_4$  и  $M_5$  включены:

$$n_{\text{вал IX}} \cdot \frac{28}{28} \cdot \frac{30}{25} \left( \frac{42}{30}; \frac{28}{35}; \frac{35}{28} \right) \frac{18}{45} \left( \text{или} \frac{28}{35} \right) \frac{15}{48} \left( \text{или} \frac{35}{28} \right) P_x = P_n.$$

При нарезании метрических и дюймовых резьб устанавливают сменные зубчатые колеса гитары

$$\frac{K}{L} \cdot \frac{L}{N} = \frac{40}{86} \cdot \frac{86}{64},$$

а при нарезании модульных резьб

$$\frac{K}{L} \cdot \frac{M}{N} = \frac{60}{73} \cdot \frac{86}{36}.$$

При нарезании резьб с шагом  $P_n$ , отличающимся от табличного  $P_t$ , сменные зубчатые колеса гитары подбирают расчетным путем. Подбор колес проводят по заранее выбранному значению передаточного отношения коробки подач (примем передаточное отношение коробки подач равным единице).

#### 4.4. Наладка станка на нарезание резьбы

Наладку станка на резьбонарезание осуществляют в следующем порядке:

1) по заданной скорости резания рассчитываем частоту вращения шпинделя:  $n = v \cdot 1000 \cdot 60 / d \text{ мин}^{-1}$ , где  $v$  — заданная скорость резания, м/с;  $d$  — диаметр заготовки, мм. Полученное значение  $n$  корректируем по табл. 4.1;

2) по табл. 4.2 определяем соответствие заданного шага нарезаемой резьбы табличному значению;

3) если заданный шаг соответствует табличному, то нарезать резьбу можно без специальной настройки, пользуясь указаниями на положение рукояток коробки подач, находящимися на станке;

4) если заданный шаг не соответствует табличному (см. табл. 4.2), то для нарезания резьбы необходимо выполнить специальную настройку, применяя расчетную формулу для определения передаточного отношения гитары сменных колес.

Например, для метрической резьбы расчетная формула имеет вид

$$\frac{K}{L} \cdot \frac{M}{N} = \frac{5}{8} \cdot \frac{P_n}{P_t}.$$

где  $P_n$  — шаг нарезаемой резьбы,  $P_t$  — табличное значение шага, ближайшее к шагу нарезаемой резьбы.

По результатам расчета сменные колеса выбирают из следующего набора: 36, 40, 44, 45, 46, 48, 50, 52, 54, 56, 57, 60, 64, 65, 66, 70, 72, 73, 75, 80, 86, 90, 127 (все зубчатые колеса имеют одинаковый модуль  $m = 2 \text{ мм}$ ).

Нарезание резьбы в зависимости от шага  $P_n$  проводят за несколько проходов.

Различают четные и нечетные резьбы. *Четной* называют резьбу, у которой отношение шага (хода) к шагу ходового винта станка (или наоборот) является целым числом, а *нечетной* — ту, у которой указанное отношение дробное. Это разделение определяет приемы настройки станка, которые используются при нарезании резьбы.

При нарезании четной резьбы по окончании прохода резец перемещают в исходное положение вручную или механически (ускоренно) при разомкнутой разъемной гайке ходового винта. Кинематическая связь шпинделя и ходового винта обеспечивает возможность включения разъемной гайки ходового винта при любом положении резца относительно резьбы и гарантирует точное попадание его в нарезаемую канавку резьбы.

При нарезании нечетной резьбы после каждого рабочего прохода резец отводят от заготовки в поперечном направлении, переключают суппорт на обратный ход и, не размыкая разъемную гайку, отводят резец в исходное положение. Затем резец устанавливают на заданную глубину резания и выполняют следующий проход.

Рассмотрим наладку станка на примере.

**Пример.**

Требуется нарезать метрическую резьбу с шагом  $P_H = 5,5$  мм. Наружный диаметр заготовки  $D = 40$  мм. Материал заготовки — конструкционная сталь. Материал резца — быстрорежущая сталь. Скорость резания  $v = 0,33$  м/с.

**Решение:**

1) по заданной скорости резания рассчитываем частоту вращения шпинделя:

$$n_{\text{шп}} = 1000 \cdot 60 \cdot v / (\pi D) = 1000 \cdot 60 \cdot 0,33 / (3,14 \cdot 40) = 159 \text{ мин}^{-1}.$$

Полученное значение  $n_{\text{шп}} = 159 \text{ мин}^{-1}$  корректируем по табл. 4.1. Для наладки станка принимаем ближайшее к расчетному табличное значение —  $n_{\text{шп}} = 160 \text{ мин}^{-1}$ ;

2) по табл. 4.2 определяем соответствие заданного шага  $P_H$  нарезаемой резьбы табличному значению  $P_T$ ;

3) заданный шаг резьбы  $P_H$  не соответствует табличному  $P_T$ . Выполняем специальную настройку, пользуясь расчетной формулой для определения передаточного отношения гитары сменных колес для метрической резьбы. Ближайшие к шагу нарезаемой резьбы  $P_H$  значения  $P_T$  равны 5 или 6 мм. Выбираем  $P_T = 6$  мм и подставляем это значение в расчетную формулу:

$$\frac{K}{L} \cdot \frac{M}{N} = \frac{5}{8} \cdot \frac{P_H}{P_T} = \frac{5}{8} \cdot \frac{5,5}{6} = \frac{5}{8} \cdot \frac{55}{60} = \frac{5}{8} \cdot \frac{11}{12} = \frac{50}{80} \cdot \frac{66}{72}.$$

Числа зубьев сменных колес выбираем из набора сменных колес:

$$K = 50, \quad L = 80, \quad M = 66, \quad N = 72.$$

Проверяем условие сцепляемости подобранных сменных зубчатых колес (рис. 4.7):

$$I_1 = \frac{mK}{2} + \frac{mL}{2} \geq \frac{mM}{2}; \quad K + L > M + 15;$$
$$I_2 = \frac{mM}{2} + \frac{mN}{2} \geq \frac{mL}{2}; \quad M + N > L + 15.$$

Из конструктивных соображений зубчатые колеса гитары должны иметь следующие значения числа зубьев:  $K \leq 88, N \leq 73; K + L + M \geq 260$ .

4) подобранные расчетным путем сменные колеса устанавливаем на станок. При этом коробку подач настраиваем с помощью рукояток на шаг  $P_T = 6$  мм.

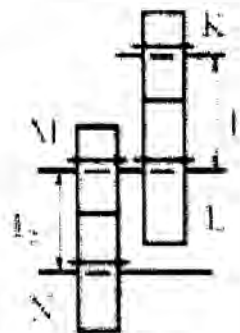


Рис. 4.7

### Вопросы для самопроверки

1. Какие виды резьб можно нарезать на токарно-винторезных станках?
2. Какую резьбу называют четной и какую нечетной?
3. Назовите приемы настройки станка на нарезание четной и нечетной резьб.
4. Какой режущий инструмент используют при нарезании наружных и внутренних резьб?
5. Опишите кинематику нарезания резьб плашками и метчиками.
6. Укажите назначение цепи главного движения резания.
7. Укажите назначение цепи подачи при нарезании резьб.
8. Как осуществляют настройку станка на нарезание резьбы с шагом, равным табличному (см. табл. 4.2)?
9. Как осуществляют настройку станка при нарезании резьб с шагом, отличающимся от табличного?
10. Как подбирают сменные зубчатые колеса гитары?

## Т е м а 5. МНОГОИНСТРУМЕНТАЛЬНАЯ ОБРАБОТКА ЗАГОТОВОК

*Цель* — изучение технологических возможностей многоинструментальной обработки на токарно-револьверном станке, основных узлов станка и их назначения; приобретение практических навыков наладки станка и самостоятельной работы на нем.

### Содержание

- 5.1. Характеристика многоинструментальной обработки
  - 5.2. Назначение и особенности конструкции токарно-револьверного станка
  - 5.3. Основные узлы токарно-револьверного станка модели 1К341
  - 5.4. Установка заготовок и режущих инструментов
  - 5.5. Наладка станка
- Вопросы для самопроверки

#### 5.1. Характеристика многоинструментальной обработки

Многоинструментальную обработку определяет наличие большого количества инструментов, применяемых для обработки заготовок на одном станке.

Многоинструментальная обработка на токарно-револьверном станке может осуществляться как:

- последовательная обработка, когда различные инструменты поочередно, один за другим, участвуют в обработке поверхностей заготовки;
- совмещенная обработка, когда разные поверхности заготовки обрабатываются одновременно несколькими инструментами, находящимися в рабочей позиции. При этом совмещаемые виды обработки должны иметь одинаковое направление подачи. Например, можно совместить обтачивание и сверление, растачивание и обтачивание, подрезание торца, снятие фаски и т. п.;
- чередование последовательной и совмещенной обработки.

#### 5.2. Назначение и особенности конструкции токарно-револьверного станка

Токарно-револьверный станок предназначен для обработки партий одинаковых деталей сложной конфигурации и небольших габаритных размеров. На станке изготавливают детали типа втулок, штуцеров, винтов, шпилек, валиков, шкивов, маховичков и т. п.

На станке точением получают наружные и внутренние цилиндрические, конические и фасонные поверхности, подрезают торцы, протачивают канавки, нарезают наружные и внутренние резьбы, а также накачивают рифления и мелкие резьбы, обрабатывают отверстия сверлением, зенкерованием, развертыванием.

Токарно-револьверный станок в отличие от токарно-винторезного не имеет задней бабки, необходимой для обработки в центрах. В этом месте расположен поворотный инструментальный держатель — револьверная головка. Из-за такого расположения револьверной головки длина обрабатываемой заготовки ограничена: отношение длины обрабатываемой заготовки к ее диаметру немного больше 1 : 1.

В конструкции станка предусмотрено автоматическое переключение чисел оборотов шпинделя и значений подач при смене позиций револьверной головки. Эти особенности конструкции станка, а также применение многоинструментальной обработки снижают долю ручного труда, сокращают время обработки и повышают производительность. Предварительная наладка станка на обработку заданной детали позволяет исключить измерение текущего размера и обеспечить автоматическое получение размера по чертежу.

#### 5.3. Основные узлы токарно-револьверного станка модели 1К341

Станина 1 (рис. 5.1) предназначена для установки и закрепления основных узлов и механизмов станка. В шпиндельной бабке 2 размещены шпиндель станка, коробка скоростей и подач (привод вращения

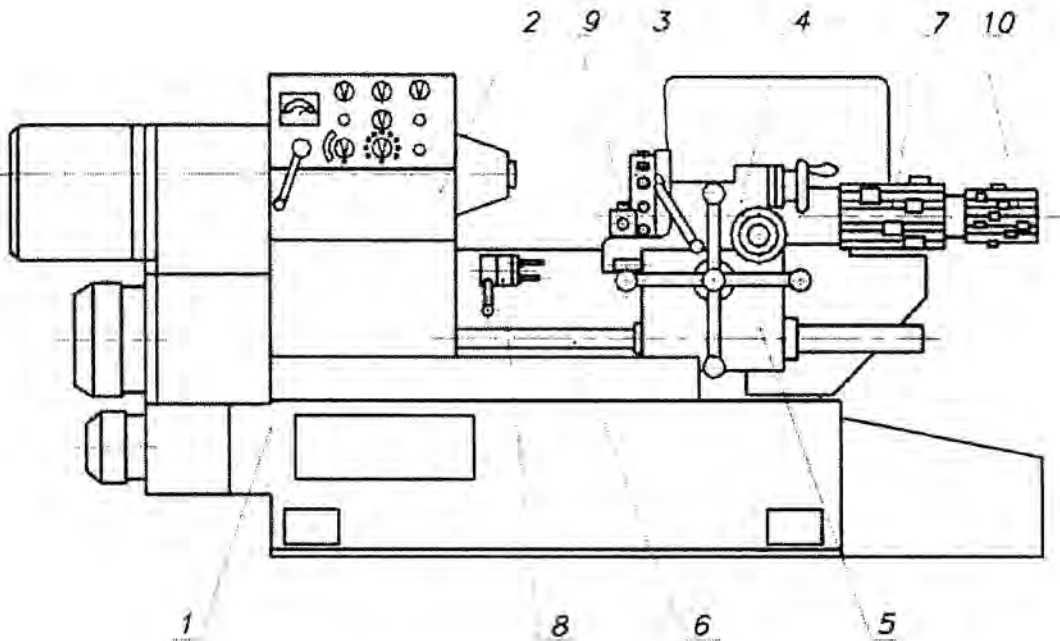


Рис. 5.1

шпинделя и подачи револьверного суппорта 4 помещены в один корпус). Они служат для изменения частоты вращения заготовки и регулирования значений подачи режущего инструмента.

Режущий инструмент закрепляют в гнездах 16-позиционной револьверной головки 3, которая смонтирована на револьверном суппорте 4. Смена инструмента или группы инструментов в зоне обработки осуществляется поворотом револьверной головки вокруг горизонтальной оси.

Вращение заготовки (главное движение резания  $D_r$ ) и перемещения инструмента в продольном и поперечном направлениях (продольная и круговая подачи  $D_{Sпр}$  и  $D_{Sкр}$ ) обеспечивают формообразование поверхностей.

Продольная подача  $D_{Sпр}$  сообщается инструменту при перемещении револьверного суппорта по направляющим станины.

Круговая подача инструмента  $D_{Sкр}$  (предназначенная для выполнения тех же видов работ, которые на токарно-винторезных станках выполняются при поперечной подаче) обеспечивается поворотом револьверной головки вокруг горизонтальной оси.

Продольную и круговую подачи инструмента осуществляют вручную или механически с помощью механизмов, расположенных в фартуке 5 револьверного суппорта 4. При обработке с механическим приводом подачи механизмы фартука приводятся в движение от ходового вала 6.

Для автоматического отключения подач (получения заданных чертежом размеров) станок оснащен системой регулируемых упоров. Отключение продольной подачи выполняют с помощью либо упоров барабана 7 револьверного суппорта, либо упоров барабана 8. Барабан 7 револьверного суппорта жестко закреплен на удлиненном валу револьверной головки. Для каждой из 16-ти позиций револьверной головки на валу могут быть установлены регулируемые упоры для фиксирования конечного положения движения револьверного суппорта и отключения продольной подачи. Барабан упоров 8, установленный на передней стороне станины слева от суппорта, имеет шесть регулируемых по длине упорных винтов, которые служат для выключения продольной подачи.

Барабан упоров 8 используется также для установки револьверного суппорта с инструментом в определенное положение относительно заготовки при обработке с круговой подачей (протачивание канавки, отрезание и т. д.).

Ограничение движения круговой подачи револьверной головки и выключение подачи осуществляют

с помощью выдвижного жесткого упора 9, корпус которого закреплен на салазках суппорта. На торце револьверной головки закреплен кронштейн с соответствующим регулируемым упорным винтом.

Работа механизмов фиксирования положения инструментов при точении с продольной и круговой подачами и автоматического отключения подач рассмотрена ниже.

Программное устройство, служащее для переключения чисел оборотов шпинделя и значений подач при смене позиции револьверной головки, состоит из барабана 10 командоаппарата и непосредственно командоаппарата. Барабан 10, жестко связанный с барабаном 7 и револьверной головкой 3, имеет 16 продольных пазов в соответствии с числом рабочих позиций головки. В каждом пазу находятся передвижные фиксируемые кулачки, которые в зависимости от их положения взаимодействуют с разными конечными выключателями командоаппарата, управляющими частотой вращения шпинделя и скоростями подач.

Станок оснащен специальным устройством для нарезания наружных и внутренних резьб. Подача инструмента при нарезании резьбы на шаг обеспечивается сменными копирами.

Для обработки конических поверхностей предусмотрено копировальное устройство.

#### 5.4. Установка заготовок и режущих инструментов

На токарно-револьверном станке заготовки из машиностроительного профиля (прокат-пруток круглого или другого сечения) закрепляют в цанговом патроне, а штучные заготовки (отливки, кованные или штампованные поковки) — в трехкулачковом патроне, установленном на шпинделе станка.

Инструменты, необходимые для обработки заготовки, устанавливают в револьверной головке на револьверном суппорте.

Для закрепления резцов 1 (рис. 5.2) применяют державки 2 различных конструкций (см. рис. 5.2, а, б) или разрезные зажимные втулки 1 (см. рис. 5.2, в). Державку или зажимную втулку с инструментом устанавливают в гнезде револьверной головки 2 (см. рис. 5.2, в). Каждое гнездо револьверной головки снабжено резьбовой втулкой 3, винтом 4 и сухарем 5. При заворачивании винта сухарь надежно фиксирует в гнезде державку с инструментом или, сжимая разрезную втулку, обеспечивает закрепление в ней инструмента с цилиндрическим хвостовиком.

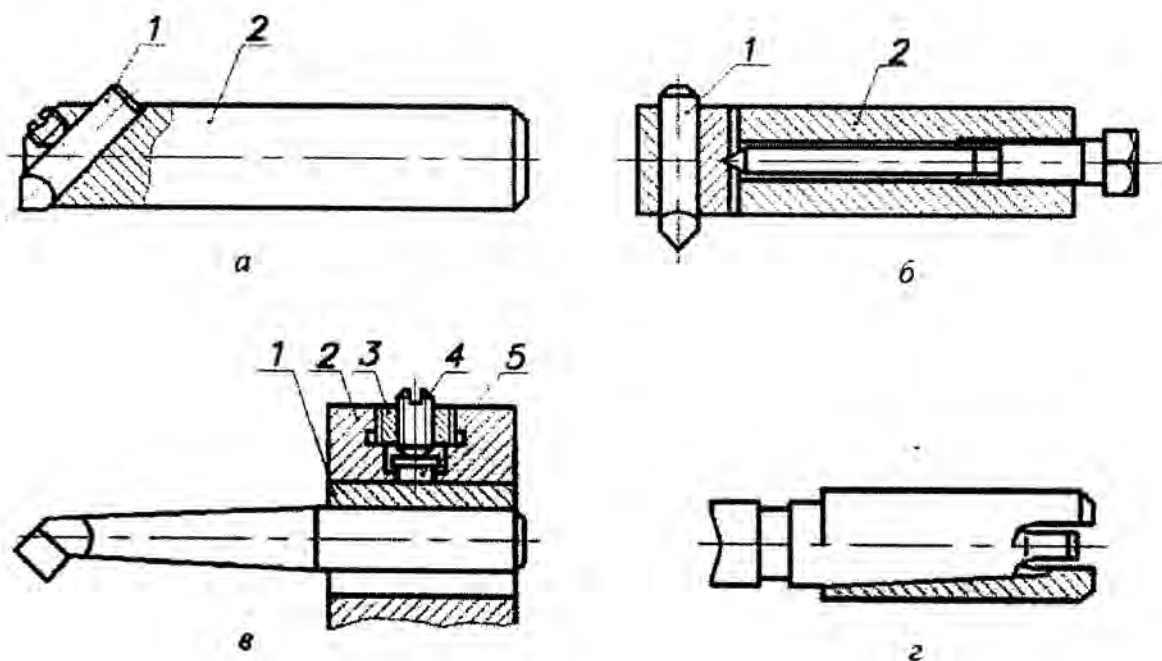


Рис. 5.2

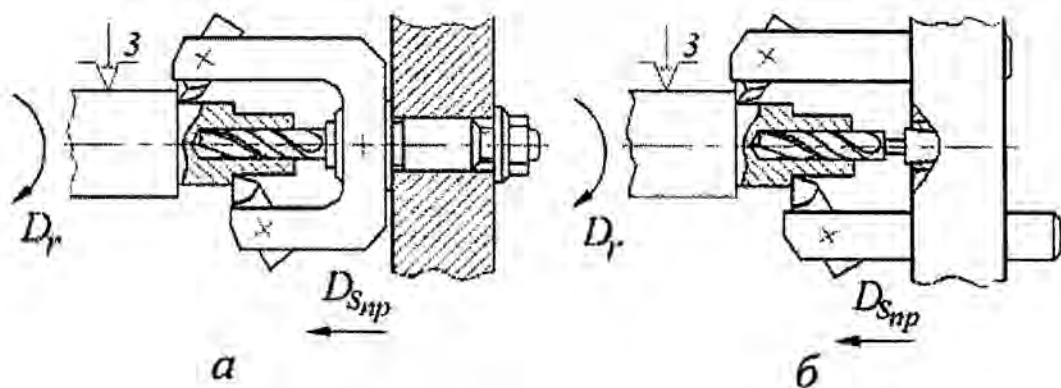


Рис. 5.3

Режущий инструмент, имеющий конический хвостовик (спиральные сверла, зенкеры и др.), закрепляют в переходных втулках с конусом Морзе (см. рис. 5.2, *з*), которые также устанавливаются в гнездах револьверной головки.

При совмещенной обработке (рис. 5.3) для закрепления инструмента используют специальные державки (см. рис. 5.3, *а*) или соседние гнезда револьверной головки (см. рис. 5.3, *б*).

### 5.5. Наладка станка

Наладку токарно-револьверного станка проводят предварительно, до начала обработки заготовки. Это обеспечивает получение требуемых размеров обработанных поверхностей автоматически, без замеров их в процессе обработки. Наладку выполняют следующим образом: режущий инструмент устанавливают в револьверной головке станка в определенной последовательности, указанной в карте обработки. Карту обработки составляют по чертежу детали. При наладке для получения заданных диаметральных размеров детали резцы устанавливают в державке с определенным вылетом. Вылет резца регулируют по шаблону или эталонной детали, что обеспечивает съем заданного припуска на обработку. Осевой инструмент, используемый при обработке отверстий в заготовке, устанавливают в револьверную головку. Диаметр инструмента соответствует диаметру обрабатываемого отверстия.

Для автоматического получения линейных размеров детали осуществляют наладку упоров барабана револьверного суппорта и регулируемых по длине винтов продольного упора в соответствии с длиной обработки (рис. 5.4).

Отрегулированные на заданную длину винты 1 (см. рис. 5.4, *а*) продольного упора 2 ограничивают в процессе обработки продольное перемещение суппорта 3 с помощью установленного на его фартуке упора 4. При точении с круговой подачей регулируемые винты 1 обеспечивают необходимое положение суппорта с режущим инструментом относительно заготовки.

Регулировку упоров барабана 1 (см. рис. 5.4, *б*) револьверного суппорта выполняют винтами 2, которые ввернуты в сухари 3. Сухари закреплены болтами и гайками в кольцевых канавках барабана. При достижении заданной длины обрабатываемой поверхности торец винта 2 упирается в планку 4 и происходит автоматическое отключение продольной подачи.

Для ограничения круговой подачи, что обеспечивает автоматическое получение размеров деталей при подрезании торцов, прорезании канавок, обработке фасонных поверхностей, галтелей, снятии фасок, отрезании, служит выдвижной жесткий упор 1 (см. рис. 5.4, *в*), корпус которого закреплен на салазках суппорта. В этом случае на торце револьверной головки 2 устанавливают кронштейн 3 с регулируемым винтом 4. Отключение круговой подачи происходит, когда винт 4 в конце хода упирается в выдвижной упор 1.

Окончательную наладку токарно-револьверного станка проводят по результатам пробной обработки.

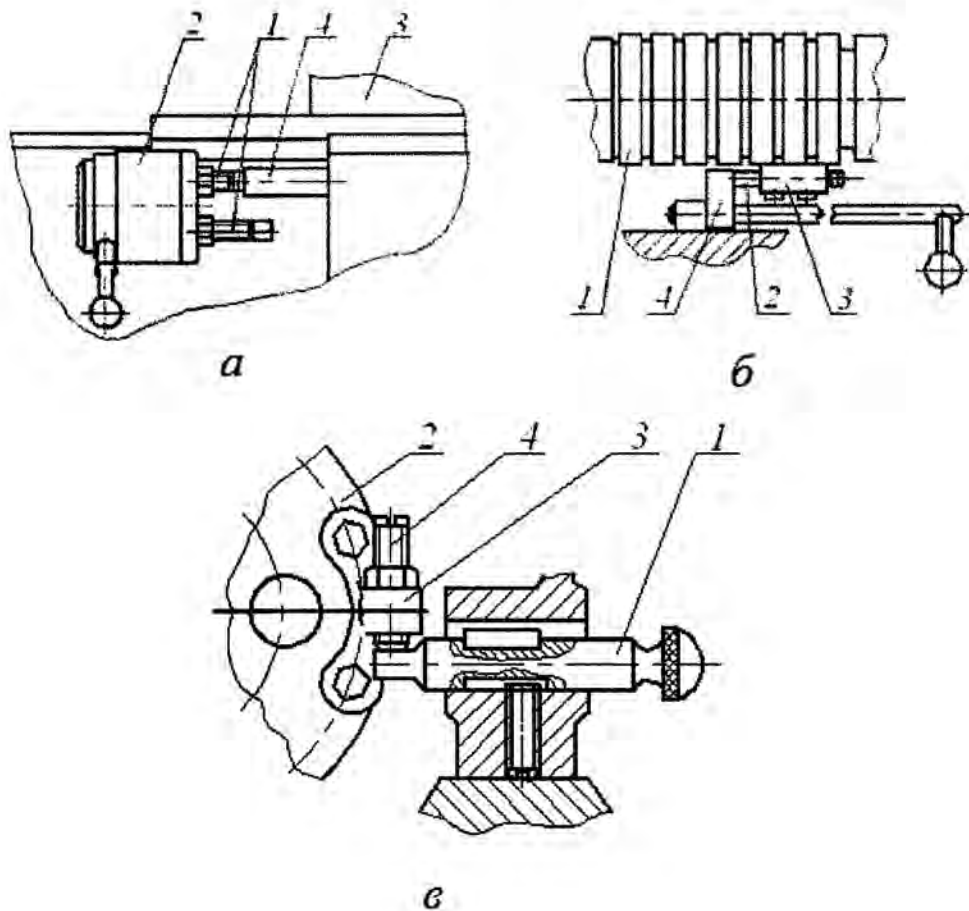


Рис. 5.4

### Вопросы для самопроверки

1. Что понимают под многоинструментальной обработкой?
2. Какие поверхности деталей машин можно обрабатывать на токарно-револьверном станке?
3. За счет чего обеспечивается высокая производительность обработки на токарно-револьверном станке?
4. Укажите назначение основных узлов токарно-револьверного станка.
5. Какова сущность последовательной обработки заготовок и совмещенной обработки?
6. Укажите способы установки и закрепления режущих инструментов на токарно-револьверном станке.
7. В чем заключается наладка станка на автоматическое получение размеров?

### Т е м а 6. ОБРАБОТКА ОТВЕРСТИЙ

*Цель* — изучение технологических возможностей лезвийной обработки отверстий на вертикально-сверлильных и координатно-расточных станках, основных узлов станков и их назначения, инструментов для выполнения разных видов обработки; получение практических навыков наладки станков и работы на них.

### Содержание

- 6.1. Виды отверстий и их назначение
- 6.2. Характеристика видов лезвийной обработки отверстий

### 6.3. Технологическое оборудование и его назначение

### 6.4. Установка заготовок и режущих инструментов на станках

Вопросы для самопроверки

## 6.1. Виды отверстий и их назначение

На вертикально-сверлильных и координатно-расточных станках получают и обрабатывают цилиндрические, конические, резьбовые и ступенчатые отверстия (как правило, в заготовках, не являющихся телами вращения). Отверстия в деталях имеют различное служебное назначение. Их используют для соединения деталей в узлы, установки крепежных элементов (болтов, винтов, штифтов, шпилек, шайб) и т. д.

## 6.2. Характеристика видов лезвийной обработки отверстий

На сверлильных и расточных станках для изготовления отверстий используют разные виды лезвийной обработки (рис. 6.1, 6.2): сверление, рассверливание, зенкерование, развертывание, зенкование, цекование, снятие фасок, растачивание, нарезание резьбы и др.

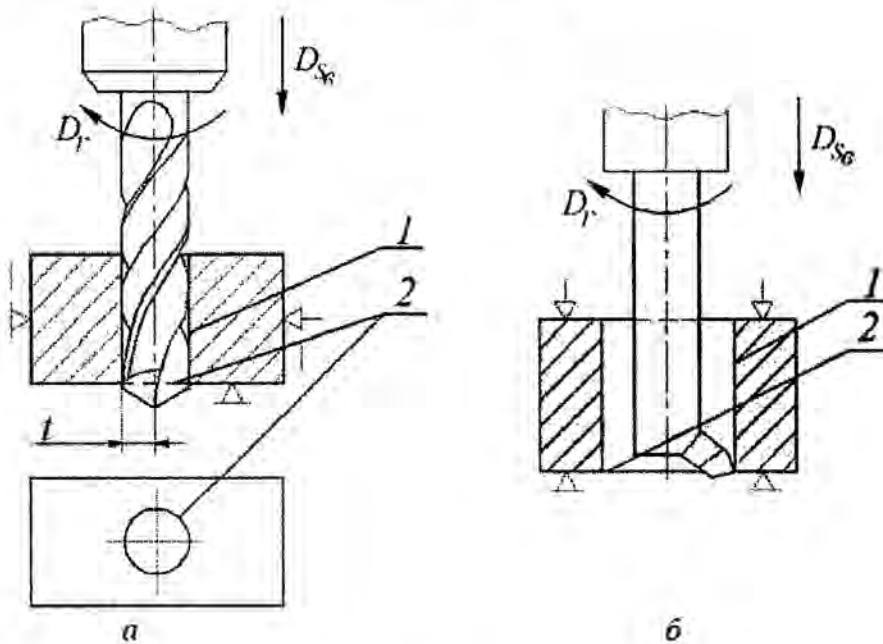


Рис. 6.1

**Сверление.** Применяют для получения сквозных и глухих отверстий в сплошном материале заготовки спиральным сверлом. При этом диаметр обрабатываемых отверстий обычно не превышает 15 мм. Формообразование поверхностей при сверлении (см. рис. 6.1, а) осуществляется двумя движениями, которые сообщаются инструменту: вращательным и поступательным. Вращение инструмента является главным движением резания  $D_r$  и кинематически воспроизводит направляющую окружность 2. Непрерывное прямолинейное движение инструмента в вертикальной плоскости является движением подачи  $D_{S_к}$  и воспроизводит образующую  $l$  (см. рис. 6.1, а).

За скорость главного движения резания при сверлении принимают окружную скорость точки режущей кромки инструмента, наиболее удаленной от оси сверла:

$$v = \pi d n / (60 \cdot 1000) \text{ м/с,}$$

где  $d$  — диаметр спирального сверла, мм;  $n$  — частота вращения режущего инструмента,  $\text{мин}^{-1}$ .

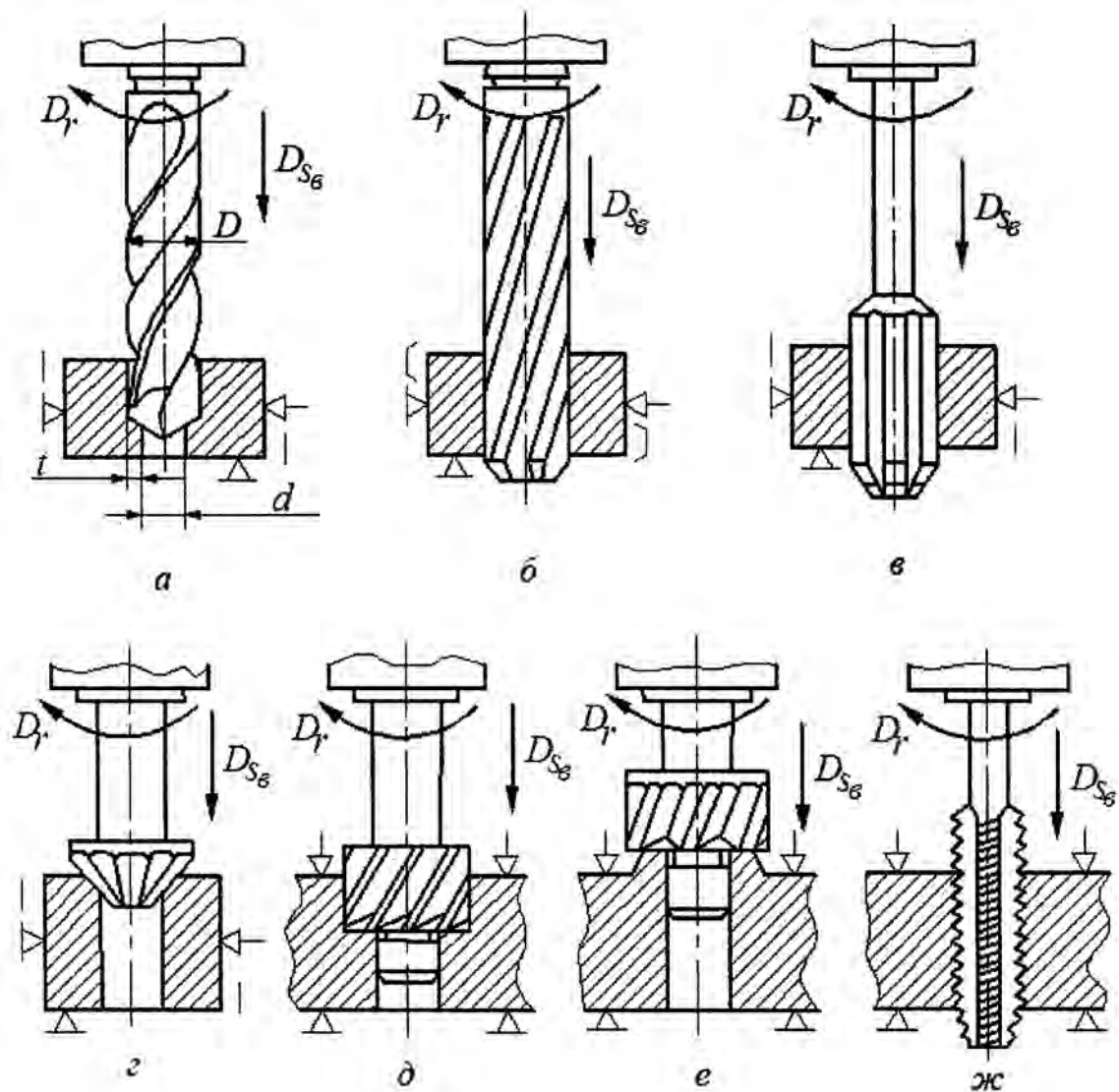


Рис. 6.2

Подачей  $S_B$ , мм/об, при сверлении называют перемещение сверла в вертикальной плоскости за один его оборот.

При сверлении отверстия в сплошном материале глубина резания  $t$ , мм, равна половине диаметра сверла. Ее измеряют в плоскости, перпендикулярной направлению подачи:  $t = d/2$ .

Просверленные отверстия имеют параметр шероховатости  $Ra = 5 \dots 16$  мкм и точность, соответствующую 12...14-му качеству. Большая сила резания, смятие (а не резание) при сверлении из-за поперечной режущей кромки сверла, а также нежесткость сверла, его консольное закрепление приводят к тому, что даже малые неточности в заточке, отклонения от симметричности конструкции режущей части могут вызвать увод оси сверла (при глубине сверления  $L \geq 5d$ ) и «разбивку» отверстия (увеличение его диаметра по сравнению с диаметром сверла). Для спиральных сверл «разбивка» составляет 1% от диаметра сверла. Поэтому отверстия, полученные сверлением, как правило, имеют отклонения формы в продольном и поперечном сечениях, а также отклонение расположения оси отверстия от базовых поверхностей изделия. Просверленные отверстия обычно используют для болтовых соединений либо для последующего нарезания резьбы.

**Рассверливание.** Вид обработки, предназначенный для увеличения диаметра ранее просверленного отверстия (см. рис. 6.2, а) спиральным сверлом большего диаметра (более 15 мм). Параметры шерохо-

ватости и точности такие же, как при сверлении. Глубина резания при рассверливании

$$t = (D - d)/2,$$

где  $D$  — диаметр инструмента, мм;  $d$  — диаметр обрабатываемого отверстия, мм.

**Зенкерование.** Применяют для обработки глухих и сквозных отверстий, предварительно подготовленных сверлением либо полученных в заготовках литьем, ковкой или штамповкой (см. рис. 6.2, б). Различают черновое и чистовое зенкерование. Обработку выполняют многолезвийным инструментом — зенкером. По сравнению со сверлом зенкер имеет большее число режущих лезвий и большую жесткость. Меньшая глубина и меньшая сила резания позволяют получить отверстие, более точное по геометрической форме и размерам (8...12 квалитет точности), и шероховатость обработанной поверхности  $Ra = 3, 2 \dots 10$  мкм.

**Развертывание.** Применяют для окончательной обработки цилиндрических и конических отверстий (см. рис. 6.2, в) обычно после зенкерования или растачивания. Различают следующие виды развертывания: черновое (нормальное), чистовое (точное) и тонкое. При развертывании достигается точность, соответствующая 6...9-му квалитету, и шероховатость  $Ra = 0, 32 \dots 1, 25$  мкм. Развертывание осуществляют развертками, представляющими собой многолезвийный инструмент с четным числом режущих лезвий. Стандартные цельные машинные развертки в зависимости от их диаметра имеют 6...14 режущих лезвий. Например, если диаметр развертки не превышает 10 мм, число лезвий равно 6, у разверток диаметром 11...19 мм число лезвий равно 8 и т. д. Большое число режущих лезвий, малые толщины среза (глубина резания  $t = 0, 1 \dots 0, 4$  мм) и наличие калибрующей части обеспечивают высокую точность обработки.

При зенкеровании и развертывании глубина резания  $t = (D - d)/2$ .

**Зенкование.** Применяют для получения конических и цилиндрических углублений под головки винтов и болтов в предварительно обработанных отверстиях (см. рис. 6.2, з, д). Обработку выполняют зенкерами и зенковками.

**Цекование.** Используют для обработки плоских поверхностей со стороны торца отверстия, которые служат опорными поверхностями под крепежные детали. Этот вид обработки обеспечивает перпендикулярность оси отверстия к опорной поверхности. Обработку осуществляют зенковкой-подрезкой и цековкой (см. рис. 6.2, е).

**Нарезание резьбы.** Машинный способ (на станках) применяют для нарезания резьбы треугольного профиля всех размеров в сквозных и глухих отверстиях. Обработка осуществляется машинными или машинно-ручными метчиками (см. рис. 6.2, ж).

**Растачивание.** Как правило, применяют для обработки отверстий больших размеров (более 40 мм), предварительно подготовленных сверлением либо полученных в заготовках литьем, ковкой или штамповкой, а также отверстий нестандартных размеров, для которых отсутствует осевой инструмент. Наиболее часто растачивание используют для обработки отверстий в корпусных деталях. Обработку выполняют расточными резцами с одним лезвием или многолезвийным инструментом (пластинчатые резцы и др.). Растачивание используют как предварительную обработку заготовок (параметр шероховатости  $Ra = 6, 3 \dots 12, 5$  мкм и точность по 10...13-му квалитету), и как окончательную (параметр шероховатости  $Ra 0, 2 \dots 0, 8$  мкм и точность по 5...7-му квалитету).

Формообразование при растачивании осуществляется по методу следов: направляющая окружность 2 (см. рис. 6.1, б) воспроизводится вращательным движением инструмента, которое является главным движением резания и определяет скорость резания  $v$ . Поступательное движение инструмента (движение подачи) воспроизводит прямую — образующую 1.

### 6.3. Технологическое оборудование и его назначение

На вертикально-сверлильном станке выполняют обработку отверстий невысокой точности сверлением, рассверливанием, зенкерованием, развертыванием, зенкованием, цекованием и нарезанием резьбы.

На координатно-расточном станке, как правило, выполняют растачивание высокоточных отверстий, центры которых строго координированы относительно базовых поверхностей заготовок, а также обработку осевым инструментом: зенкерование, развертывание, зенкование, цекование и др. Кроме того, на

станке можно выполнить разметку, контроль линейных размеров обработанных поверхностей и межцентровых расстояний. Координатно-расточной станок позволяет обрабатывать корпусные детали.

**Основные узлы вертикально-сверлильного станка модели 2Н125.** На фундаментной плите 1 (рис. 6.3) закреплена колонна 3, на вертикальных направляющих которой установлены стол 2 и сверлильная головка 6. Стол и сверлильная головка могут перемещаться по направляющим колонны. В сверлильной головке расположен шпиндель, в котором устанавливают режущий инструмент. Коробка подач 4 и коробка скоростей 5 изменяют вертикальную подачу и частоту вращения шпинделя соответственно.

**Основные узлы координатно-расточного станка модели 2Б440А.** На станине станка 1 (рис. 6.4) жестко закреплена стойка 2 с расточной головкой 3. По направляющим станины в продольном направлении перемещаются салазки 6, по верхней части которых в поперечном направлении движется стол 5. Стол и салазки оснащены направляющими качения. На станке имеется оптическая система отсчета перемещений стола и салазок, обеспечивающая гарантированную точность установки их координат (0,004 мм). В расточной головке расположены коробка скоростей и привод вертикальной подачи шпинделя 4.

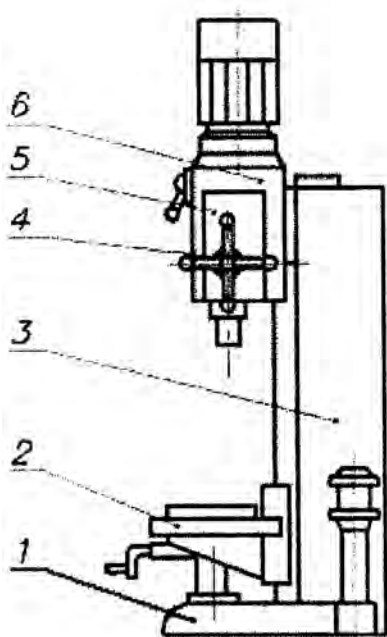


Рис. 6.3

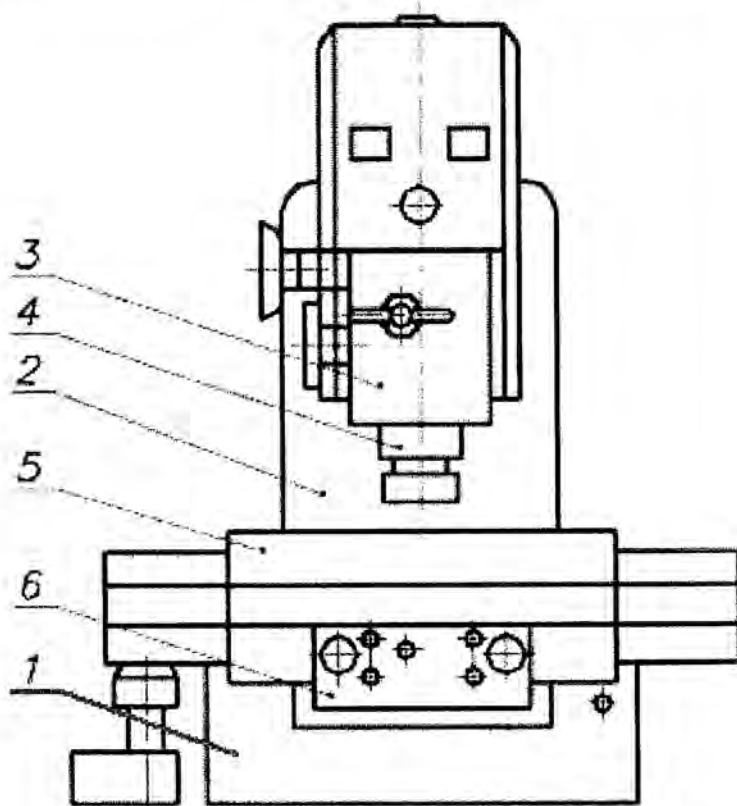


Рис. 6.4

#### 6.4. Установка заготовок и режущих инструментов на станках

При обработке на вертикально-сверлильных и координатно-расточных станках заготовки устанавливают и закрепляют на столе станка с помощью универсальных или специальных приспособлений (рис. 6.5). Способ закрепления заготовки выбирают в зависимости от ее формы и размера.

Прижимные планки применяют при закреплении заготовок сложной формы или больших габаритных размеров в условиях единичного изготовления деталей (см. рис. 6.5, а). При обработке сквозных отверстий заготовку устанавливают на подкладки, что обеспечивает свободный выход инструмента из отверстия.

Установку на призме и закрепление струбиной (или прижимными планками) применяют при обработке отверстий на цилиндрической поверхности заготовки типа вала (см. рис. 6.5, б). Длинные заго-

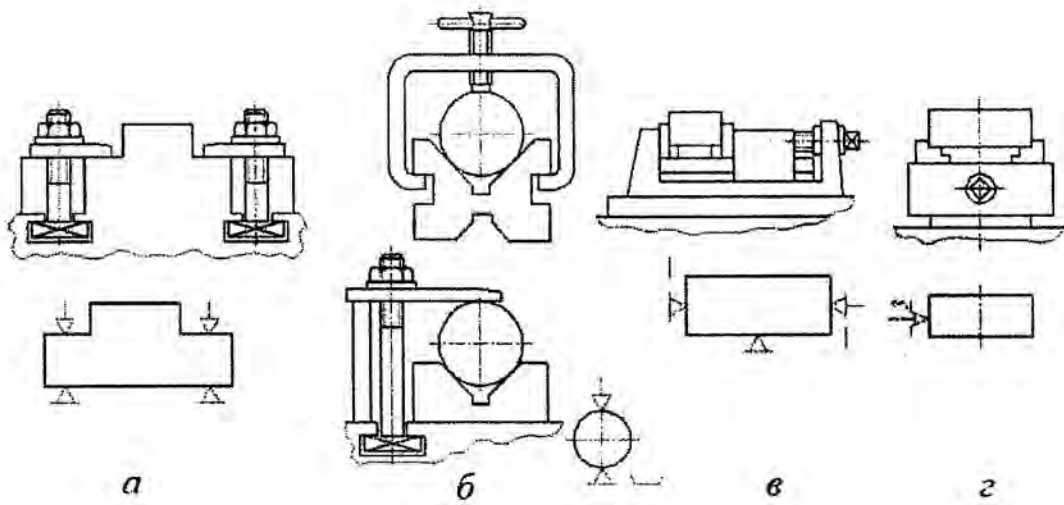


Рис. 6.5

товки (например, валы) устанавливают на две призмы. Машинные тиски используют для установки и закрепления заготовок небольших размеров с плоскими торцами (см. рис. 6.5, в). При обработке сквозных отверстий заготовку в машинных тисках устанавливают на подкладки.

Закрепление в трехкулачковом патроне применяют при обработке отверстий в торцах заготовках, имеющих цилиндрическую форму (см. рис. 6.5, б). Патрон крепят на столе станка.

На вертикально-сверлильном станке при установке заготовки необходимо обеспечить совпадение оси вращения шпинделя с осью обрабатываемого отверстия. Это достигается совмещением вершины сверла с размеченным и накерненным (см. тему 12) центром отверстия перемещением заготовки по столу станка.

На координатно-расточном станке для установки стола с закрепленной заготовкой в положение, при котором базовая исходная точка совпадает с осью шпинделя, применяют центроискатель, а также оптические устройства отсчета координат перемещения стола и салазок. Это обеспечивает изготовление отверстий с высокой точностью межосевых расстояний (до 0,004 мм) и высокой точностью их формы.

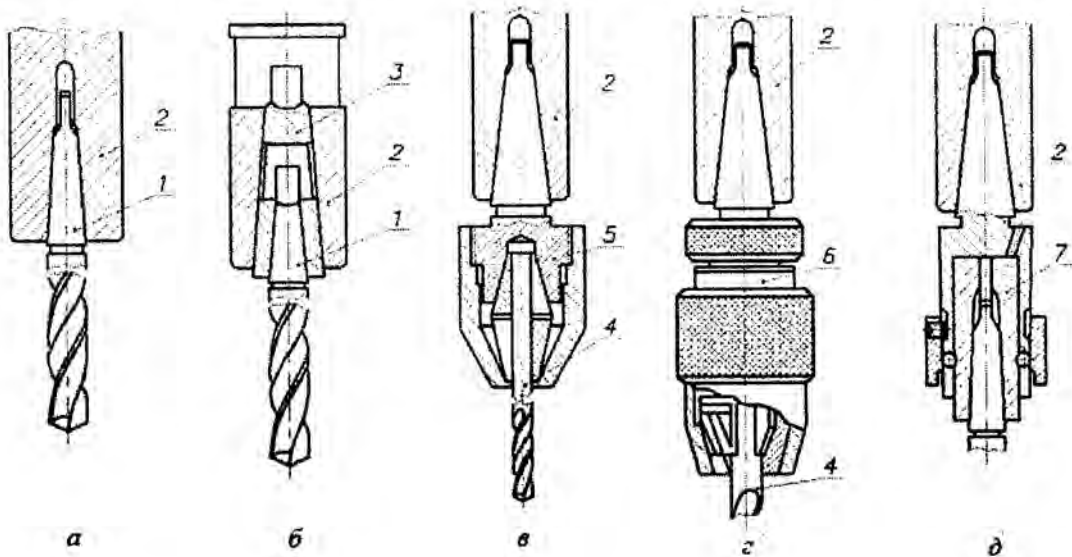


Рис. 6.6

Способ установки режущего инструмента на вертикально-сверлильном станке зависит от формы хвостовика и условий работы (рис. 6.6). Инструменты с коническим хвостовиком 1 устанавливают непосредственно в шпindelь 2 станка (см. рис. 6.6, а) или с помощью переходных конических втулок 3 (см. рис. 6.6, б), если размер конуса хвостовика инструмента меньше размера конического отверстия шпинделя. Инструмент с цилиндрическим хвостовиком 4 устанавливают в цанговом 5 (см. рис. 6.6, в) или кулачковом 6 (см. рис. 6.6, г) сверлильных патронах. При необходимости последовательной смены инструментов используют быстросменные патроны 7 (см. рис. 6.6, д).

Развертку закрепляют в качающемся, плавающем или самоустанавливающемся патроне, который во время работы позволяет инструменту свободно устанавливаться по отверстию и иметь точное направление. При нарезании резьбы в сквозных отверстиях метчики крепят в быстросменном, качающемся и плавающем патронах, а в глухих отверстиях — в предохранительном патроне.

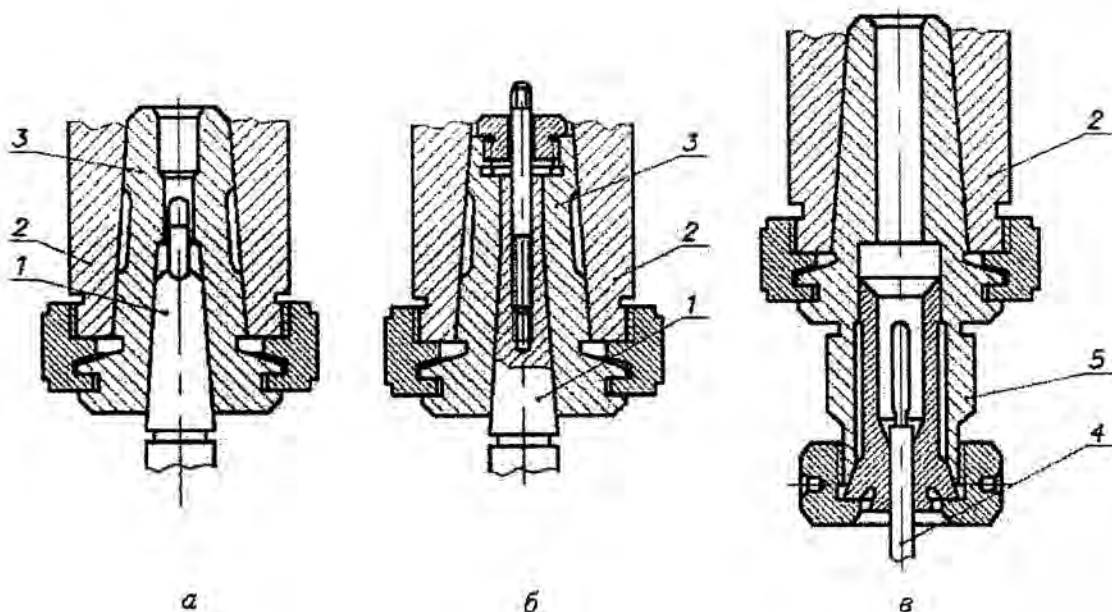


Рис. 6.7

На координатно-расточном станке режущий инструмент (сверло, зенкер и т. п.) с коническим хвостовиком 1 (рис. 6.7) устанавливают в шпинделе станка 2 в переходных втулках 3 (рис. 6.7, а, б), а с цилиндрическим хвостовиком 4 — в державке с цанговым зажимом 5 (см. рис. 6.7, в).

Расточные резцы 1 (рис. 6.8) на координатно-расточном станке устанавливают в консольных державках 3, закрепленных в шпинделе 2, с наклонной (см. рис. 6.8, а) или прямой (см. рис. 6.8, б) установкой резца, а также в универсальном резцедержателе, конструкция которого позволяет осуществить механическую подачу в радиальном направлении во время вращения шпинделя.

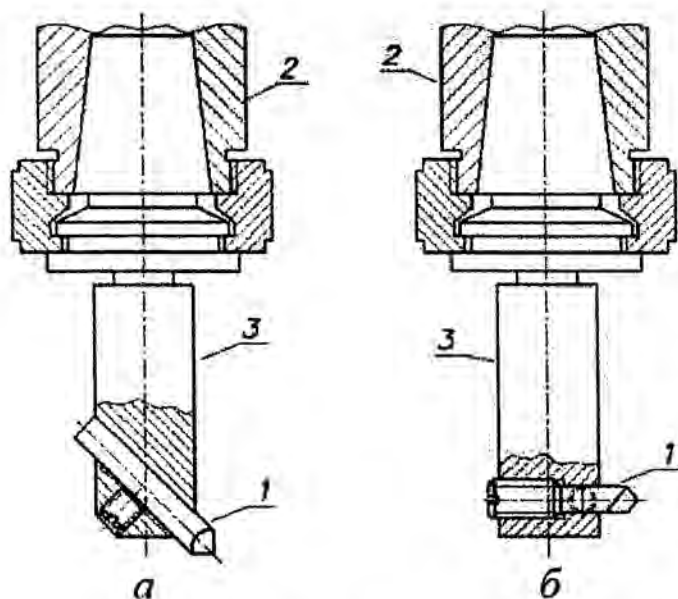


Рис. 6.8

## Вопросы для самопроверки

1. Какие виды обработки отверстий выполняют на вертикально-сверлильном станке?
2. Дайте характеристику различных видов лезвийной обработки отверстий.
3. Каково назначение координатно-расточного станка?
4. Как выбирают способ установки заготовки на станках?
5. От чего зависит способ установки и закрепления режущего инструмента на станках?
6. Какие методы формообразования используют при зенкеровании и развертывании?
7. Что называют режимом резания при сверлении и как определяют его параметры?

## Т е м а 7. ОБРАБОТКА ЗАГОТОВОК ФРЕЗЕРОВАНИЕМ

*Цель* — изучение технологических возможностей формообразования поверхностей фрезерованием, основных узлов фрезерных станков и их назначения, инструмента для выполнения разных видов фрезерных работ; получение практических навыков наладки станков и самостоятельной работы на них.

### Содержание

- 7.1. Назначение и область применения фрезерования
  - 7.2. Характеристика вида обработки
  - 7.3. Параметры режима обработки
  - 7.4. Технологическое оборудование
  - 7.5. Режущий инструмент (основные типы фрез)
  - 7.6. Способы установки заготовок и режущего инструмента
- Вопросы для самопроверки

### 7.1. Назначение и область применения фрезерования

*Фрезерованием* называют вид лезвийной обработки резанием многолезвийным инструментом — *фрезой*. Фрезерование выполняют на фрезерных станках. В машиностроении фрезерование применяется для обработки плоских поверхностей (горизонтальных, вертикальных, наклонных), пазов (шпоночных, прямоугольных, угловых, Т-образных и фасонных), шлицев, уступов, фасонных и резьбовых поверхностей, зубчатых колес и др.

### 7.2. Характеристика вида обработки

Плоские и фасонные поверхности при фрезеровании могут быть получены кинематически перемещением образующей линии по направляющей. Образующая линия *1* воспроизводится режущими кромками фрезы, а направляющая *2* — движением подачи заготовки (рис. 7.1) при цилиндрическом (*а*) и торцовом (*б*) фрезеровании. При обработке фрезе задают вращательное движение (главное движение резания), а заготовке — поступательное движение (движение подачи).

Формообразование горизонтальных и вертикальных плоскостей при фрезеровании осуществляется кинематическим методом следов; формообразование уступов, пазов, фасонных поверхностей и других сложных поверхностей — методом копирования (см. табл. 7.1).

### 7.3. Параметры режима обработки

Скорость главного движения резания при фрезеровании численно равна окружной скорости точки режущей кромки инструмента наиболее удаленной от оси фрезы:

$$v = \frac{\pi d n}{1000 \cdot 60},$$

где *d* — диаметр фрезы, мм; *n* — частота вращения, мин<sup>-1</sup>.

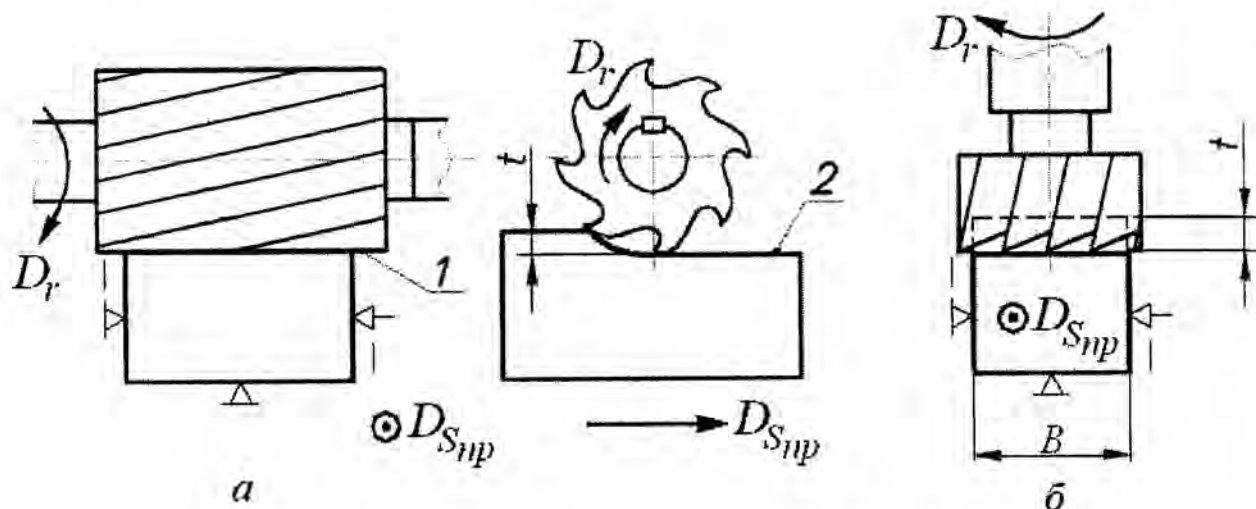


Рис. 7.1

Глубина фрезерования  $t$  и ширина фрезерования  $B$  — понятия, связанные с размерами слоя материала, срезаемого с заготовки при фрезеровании.

Глубина резания  $t$ , мм — срезаемый слой материала, измеренный между обрабатываемой и обработанной поверхностями на заготовке (см. рис. 7.1, а, б). При всех видах фрезерования глубина резания измеряется в направлении, перпендикулярном оси вращения фрезы. Исключение составляет торцевое фрезерование (см. рис. 7.1, б).

Ширина фрезерования  $B$ , мм, определяет длину лезвия зуба фрезы, участвующую в резании. Ее измеряют в направлении, параллельном оси фрезы. При торцевом фрезеровании понятия глубина резания и ширина фрезерования меняются местами (см. рис. 7.1, б).

При фрезеровании различают три вида подачи: подачу на один зуб  $S_z$ , мм/зуб, подачу на один оборот  $S_o$ , мм/об, и минутную подачу  $S_m$ , мм/мин, которые находятся в следующем соотношении:

$$S_m = S_o n = S_z z n,$$

где  $z$  — число зубьев фрезы;  $n$  — частота вращения фрезы,  $\text{мин}^{-1}$ .

В зависимости от режимов резания (черновое, чистовое, тонкое фрезерование), используемого оборудования, инструмента и других условий обработки фрезерование позволяет получить параметр шероховатости поверхности  $Ra = 40 \dots 0,32$  мкм и 12...6-й квалитет точности.

#### 7.4. Технологическое оборудование

На рис. 7.2 показаны горизонтально-фрезерный станок модели 6Р80Г (см. рис. 7.2, а) и вертикально-фрезерный станок модели 6Р10 (см. рис. 7.2, б) с горизонтальной и вертикальной осью вращения шпинделя соответственно.

Движения подачи осуществляются перемещением стола (продольная подача), салазок 9 (поперечная) или консоли 10 (вертикальная подача). Движение подачи стола, салазкам и консоли передается через коробку подач 11 от второго электродвигателя. Траверса 6 и подвеска 7 горизонтально-фрезерного станка (см. рис. 7.2, а) служат для установки и закрепления фрезы с помощью фрезерной оправки. Эти узлы (6, 7) можно снять со станка и тогда фрезу устанавливают в шпинделе станка 5 без применения дополнительной опоры. На вертикально-фрезерном станке (см. рис. 7.2, б) фрезу устанавливают в шпиндельной головке 12, которая может наклоняться в вертикальной плоскости.

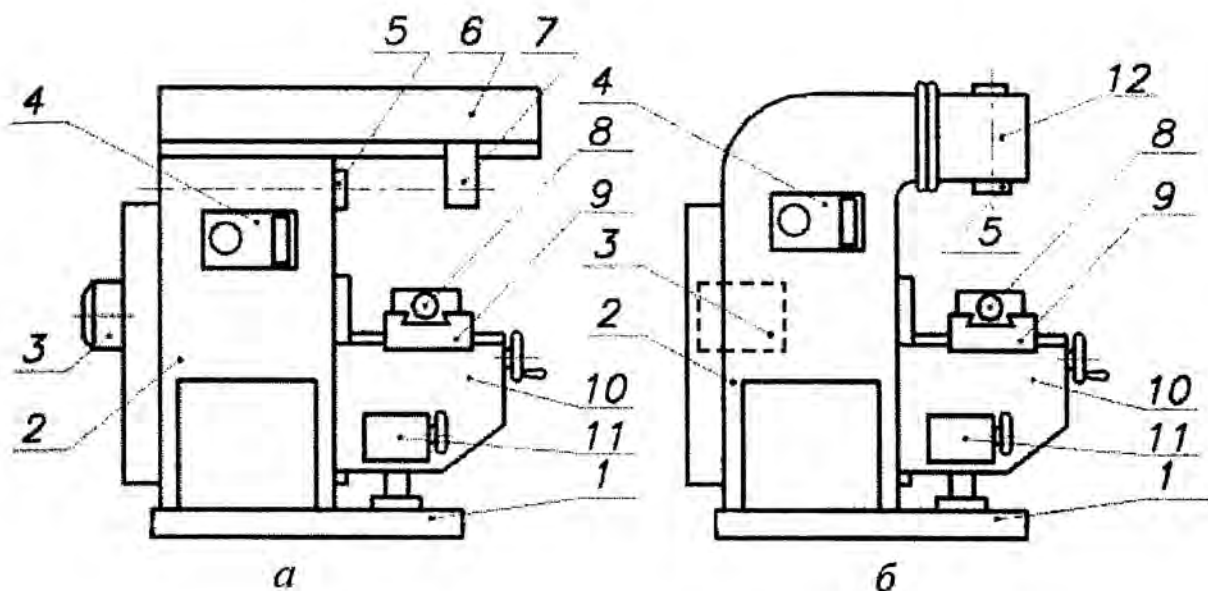


Рис. 7.2

### 7.5. Режущий инструмент (основные типы фрез)

В табл. 7.1 показаны основные типы фрез и некоторые случаи их применения.

Таблица 7.1

Поверхность	Геометрическое формообразование	Формообразование фрезерованием	
		с вертикальной осью вращения фрезы	с горизонтальной осью вращения фрезы
Плоская горизонтальная	<p><i>Образующая</i></p> <p><i>Направляющая</i></p>	<p>1</p>	<p>2</p>
Плоская вертикальная	<p><i>Образующая</i></p> <p><i>Направляющая</i></p>	<p>3</p>	<p>4</p>
Совокупность плоских поверхностей	<p><i>Образующие</i></p> <p><i>Направляющие</i></p>	<p>5</p> <p>6</p>	<p>7</p> <p>8</p>
Фасонная	<p><i>Образующая</i></p> <p><i>Направляющая</i></p>	<p>9</p>	<p>10</p>

Торцовые (табл. 7.1, схема 1) и цилиндрические фрезы (табл. 7.1, схема 2) применяют для обработки плоских горизонтальных поверхностей заготовок с большей площадью обработки.

Концевые фрезы принимают наиболее часто, так как они позволяют обрабатывать поверхности периферией (табл. 7.1, схема 3), торцом (табл. 7.1, схема 4) или одновременно периферией и торцом при обработке поверхностей типа «уступ» (табл. 7.1, схема 5).

Концевые угловые фрезы используют при обработке угловых пазов типа «ласточкин хвост» (табл. 7.1, схема 6).

Дисковые двухсторонние (табл. 7.1, схема 7) и трехсторонние фрезы применяют для обработки уступов. Прямоугольные пазы (табл. 7.1, схема 8) обрабатывают дисковой трехсторонней фрезой.

Для обработки фасонных поверхностей используют специальные фасонные фрезы (табл. 7.1, схемы 9, 10). Фасонные поверхности могут быть обработаны концевыми фрезами на станках с ЧПУ.

## 7.6. Способы установки заготовок и режущего инструмента

На фрезерных станках заготовки устанавливают на столе с помощью универсальных или специальных приспособлений (рис. 7.3). Специальные приспособления применяют в условиях крупносерийного и массового производства. К универсальным приспособлениям относят машинные тиски (см. рис. 7.3, а), прижимные планки (см. рис. 7.3, б), угловые плиты, призмы, круговые столы и др.

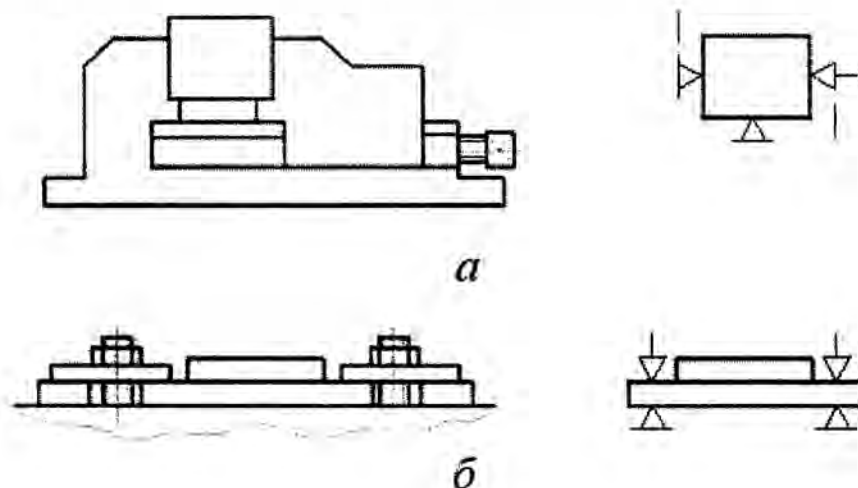


Рис. 7.3

Способ установки фрезы (рис. 7.4) зависит от ее типа, конструкции и размеров. При работе на горизонтально-фрезерных станках чаще всего фрезу 8, например, дисковую (рис. 7.4, а) устанавливают на цилиндрической части фрезерной оправки 6, один конец которой имеет конический хвостовик для закрепления в коническом отверстии шпинделя 3 с помощью затяжного винта 1 и шайбы 2. Для предотвращения проворота оправки в отверстии шпинделя служит шпонка 5, закрепленная винтом 4 на торце шпинделя и входящая в паз фланца фрезерной оправки. Требуемое положение фрезы по длине оправки обеспечивают установочные кольца 7 (см. рис. 7.4, а). Крутящий момент от фрезерной оправки на фрезу передается с помощью шпонки 9. Для увеличения жесткости свободный конец оправки во время работы станка поддерживается подвеской 10. Направляющая втулка 14, закрепленная на фрезерной оправке гайкой 13, вращается в разрезном коническом подшипнике скольжения 11. Зазор между направляющей втулкой и внутренней цилиндрической частью подшипника регулируют гайкой 12. Таким способом устанавливают насадные фрезы (цилиндрические, дисковые, угловые, фасонные), а также наборы из этих фрез.

Насадные торцовые фрезы 16 (см. рис. 7.4, б) устанавливают на концевых оправках 15 с помощью шпонки 9 и винта 17. Затем оправку с фрезой устанавливают в шпиндель 3 и закрепляют винтом 1.

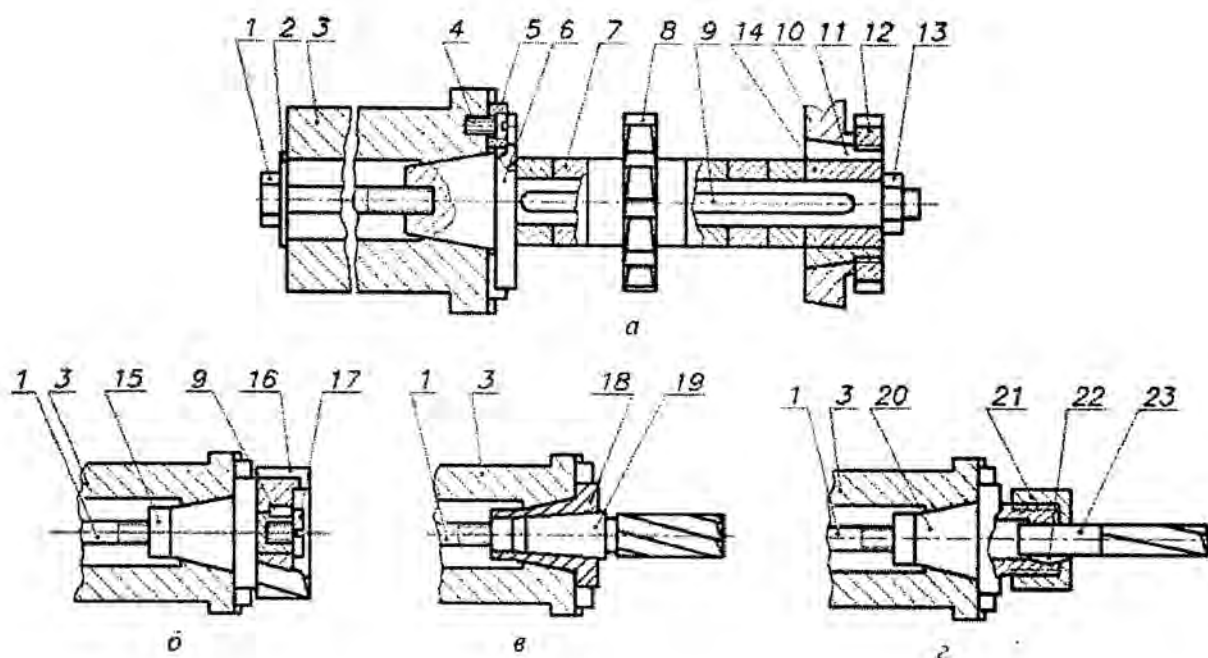


Рис. 7.4

Концевые фрезы с коническим хвостовиком 19 (см. рис. 7.4, в) устанавливают в коническом отверстии шпинделя 3 и закрепляют винтом 1. Если размер конуса хвостовика фрезы меньше размера конического отверстия шпинделя 3, то для установки применяют переходные конические втулки 18.

Концевые фрезы с цилиндрическим хвостовиком 23 (см. рис. 7.4, з) устанавливают в шпиндель 3 с помощью патрона 20, имеющего цангу 22 и зажимную гайку 21, и закрепляют затяжным винтом 1.

### Вопросы для самопроверки

1. Как воспроизводятся образующая и направляющая линии при фрезеровании?
2. Как определяют глубину резания при фрезеровании?
3. Перечислите основные приспособления, применяемые для закрепления заготовок. Какой узел станка служит для закрепления заготовки?
4. Перечислите способы закрепления фрез.
5. Назовите основные типы фрез.
6. Перечислите параметры режима резания при фрезеровании.
7. Каково назначение шпинделя станка?

## Тема 8. ЗУБОФРЕЗЕРОВАНИЕ

*Цель* — изучение технологических возможностей зубофрезерования, основных узлов зубофрезерного станка и их назначения, инструмента для нарезания зубчатых колес; получение практических навыков наладки станка и работы на нем.

### Содержание

- 8.1. Назначение и область применения зубофрезерования
  - 8.2. Кинематика формообразования зубьев зубчатых колес методом обкатки (огибания)
  - 8.3. Технологическое оборудование
  - 8.4. Режущий инструмент
  - 8.5. Наладка станка модели 5К310
- Вопросы для самопроверки

## 8.1. Назначение и область применения зубофрезерования

*Зубофрезерование* — лезвийная обработка резанием, осуществляемая червячной модульной фрезой на зубофрезерных станках. Зубофрезерованием нарезают зубчатые колеса эвольвентного профиля: цилиндрические (прямозубые и косозубые) наружного зацепления и червячные.

Зубчатые колеса служат для передачи вращательного движения с одного вала на другой, преобразования вращательного движения в поступательное, изменения направления и скорости движения. Зубчатые колеса применяют в редукторах, коробках скоростей и других механизмах.

На рис. 8.1 показан элемент зубчатого колеса.

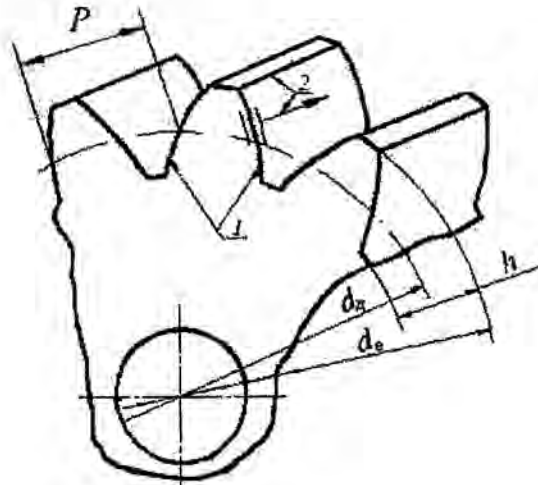


Рис. 8.1

Основной характеристикой геометрии зубчатого колеса является модуль  $m = P/\pi$ , где  $P$  — шаг зубчатого колеса, мм, (т. е. расстояние между зубьями колеса, измеренное по дуге делительной окружности  $d_d$ ). Практически все геометрические параметры зубчатого колеса рассчитывают в зависимости от модуля. Например:

$$d_d = mz; \quad h = 2,25m; \quad d_e = mz + 2m,$$

где  $d_d$  — диаметр делительной окружности, мм;  $z$  — число зубьев зубчатого колеса;  $h$  — высота зуба, мм;  $d_e$  — наружный диаметр зубчатого колеса, мм.

При расчете зубчатого колеса размер модуля принимают стандартным; диапазон размеров модуля 0,8... 80 мм. Обычно в машиностроении используют следующие значения модуля, мм: 0,8; 1,0; 1,25; 1,5; 2,0; 2,5; 3,0; 4,0; 5,0; 6,0; 8,0; 10,0, ...

## 8.2. Кинематика формообразования зубьев зубчатых колес методом обкатки (огибания)

При зубофрезеровании формообразование зубьев колес выполняется методом обкатки (огибания), который можно описать следующим образом.

В процессе обработки заготовки воспроизводится эвольвента 1 (см. рис. 8.1) — образующая боковой поверхности зуба и прямая 2 — направляющая. При зубофрезеровании это осуществляется кинематически, методом обкатки (огибания). Метод основан на воспроизведении движений, которые происходят при зацеплении зубчатого колеса с рейкой (рис. 8.2).

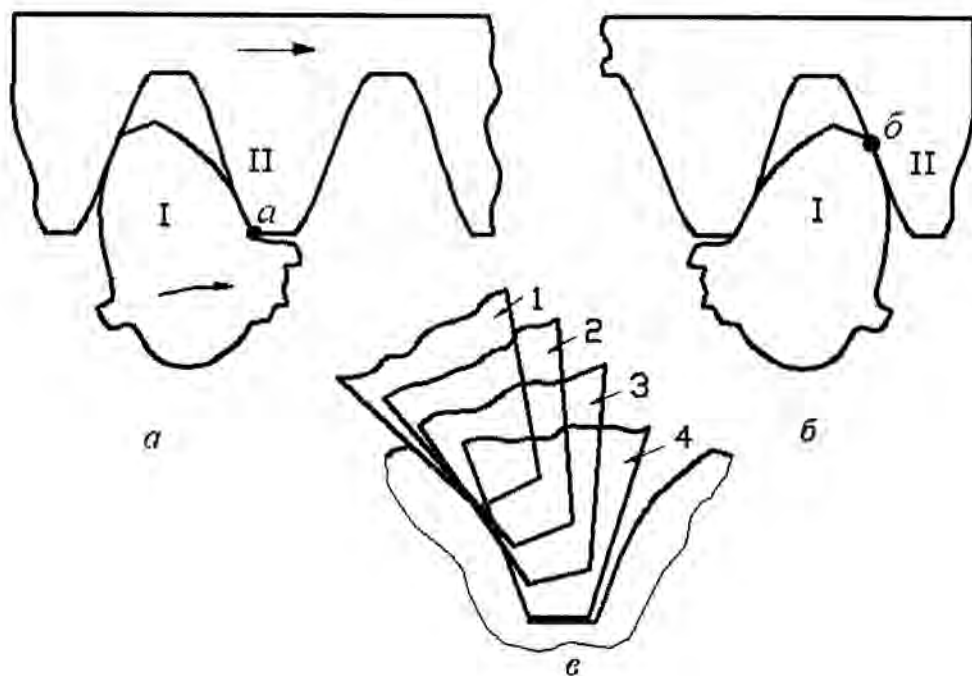


Рис. 8.2

*Зубчатой рейкой* называют колесо, радиус которого равен бесконечности, а зубья имеют профиль трапеции. Таким образом, в этой передаче эвольвентные зубья колеса находятся в зацеплении с трапецидальными зубьями рейки.

В начальный момент зацепления зубья заготовки I и рейки II контактируют в точке *a* (см. рис. 8.2, *a*). При зацеплении рейка перемещается поступательно, как указано стрелкой, а заготовка вращается. В конечный момент зацепления этих двух зубьев точка контакта займет положение *б* (см. рис. 8.2, *б*).

Если рассматривать все промежуточные положения зуба рейки II относительно зуба колеса I, то можно видеть, что зуб рейки, проходя позиции 1, 2, 3, 4 и т. д. (см. рис. 8.2, *в*), огибает зуб колеса. В результате такого сочетания движений образуется впадина зуба, а зуб колеса формируется в виде огибающей эвольвенты к ряду положений зуба рейки. (Самостоятельно ознакомьтесь с формообразованием зубьев колес на модели, имитирующей метод огибания.)

Направляющая 2 (см. рис. 8.1) кинематически воспроизводится по всей длине зуба прямолинейным поступательным движением инструмента параллельно оси заготовки.

Процесс воспроизведения образующей и направляющей нужно повторить необходимое число раз в соответствии с числом зубьев заготовки. В результате формируется зубчатый венец по всей окружности заготовки с заданным числом нарезаемых зубьев  $z$ .

### 8.3. Технологическое оборудование

Зубофрезерный станок модели 5К310 показан на рис. 8.3. На станине станка 1 находится неподвижная стойка 2, по вертикальным направляющим которой перемещается суппорт 3 с поворотной фрезерной головкой 4. Фрезу, закрепленную на оправке, устанавливают в шпинделе фрезерного суппорта 3. Заготовку закрепляют на вращающемся круглом столе 7 с помощью оправки. Нижний конец оправки устанавливают в трехкулачковом патроне, а верхний поддерживают кронштейном 6. Салазки 8 обеспечивают горизонтальное перемещение подвижной стойки 5 и стола 7 по направляющим станины. Изменение частоты вращения шпинделя осуществляется коробкой скоростей 10. Изменение скорости перемещения суппорта (вертикальной подачи) и стола (горизонтальной подачи) осуществляется коробкой подач 9. Движение суппорта и салазков ограничивается упорами. С левой стороны неподвижной стойки 2 установлены гитары деления и дифференциала 11. Гитара деления сообщает вращение заготовке, а гитара

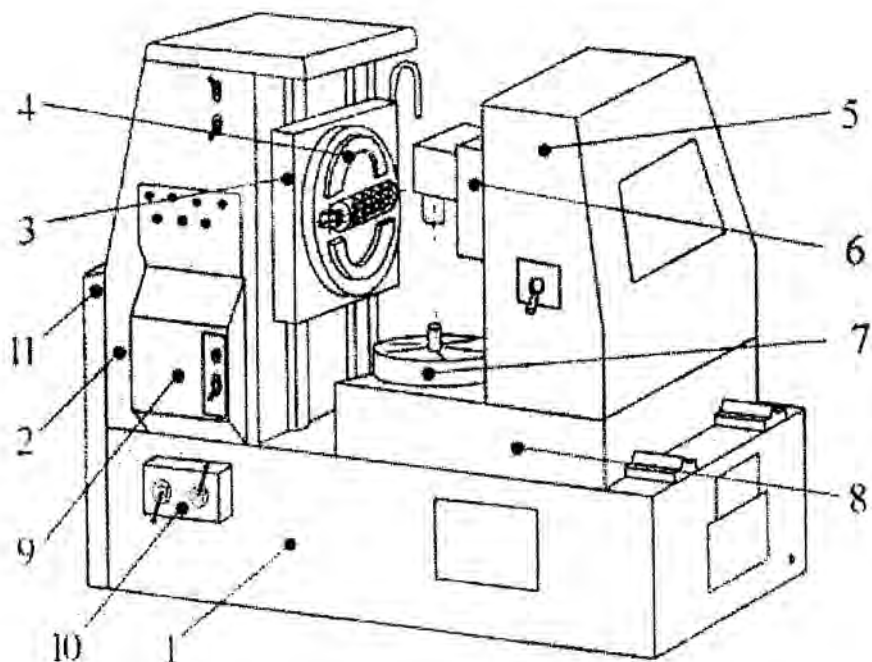


Рис. 8.3

дифференциала задает заготовке дополнительное вращательное движение при нарезании косозубых колес, что позволяет увеличить или уменьшить скорость вращения заготовки и получить левый или правый наклон зубьев.

#### 8.4. Режущий инструмент

Для нарезания зубчатых колес на зубофрезерных станках применяют специальный режущий инструмент — *червячную модульную фрезу* (рис. 8.4). Конструкция фрезы представляет собой винт с резьбой трапецеидального профиля, углом подъема винтовой линии  $\omega$  и прорезанными перпендикулярно виткам резьбы канавками, образующими зубчатые рейки. Число реек соответствует числу прорезанных канавок (рис. 8.5). Зубья каждой последующей рейки смещены относительно предыдущей на определенную

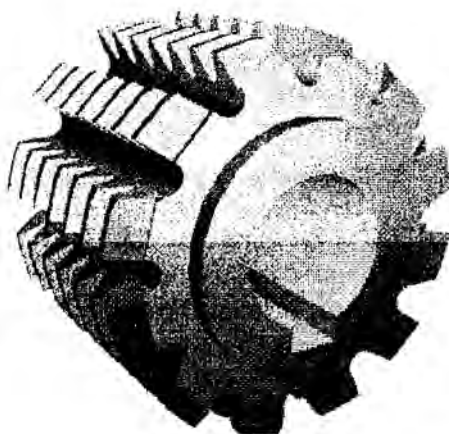


Рис. 8.4

величину ( $1 - 1'$ ;  $2 - 2'$ ;  $3 - 3'$ ) таким образом, что за один оборот червячной модульной фрезы это смещение будет равно шагу резьбы  $P$  (см. рис. 8.5, а). Геометрическими параметрами зубьев фрезы (см. рис. 8.5, б) являются передний угол  $\gamma$  и задний угол  $\alpha$ .

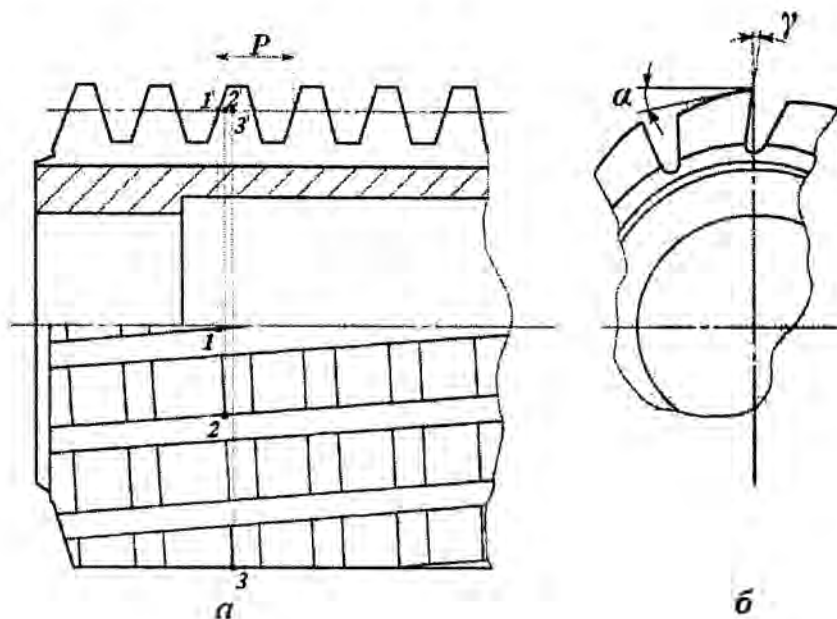


Рис. 8.5

Основные характеристики фрезы — диаметр  $d_e$  (см. рис. 8.1) и модуль  $m$  (данные маркируются на торце фрезы). Одной и той же модульной фрезой можно нарезать зубчатые колеса с разным числом зубьев. Каждая левая и правая кромка зуба червячной фрезы формируют соответственно левую и правую сторону зуба.

### 8.5. Наладка станка модели 5К310

Наладка станка (см. рис. 8.3) на нарезание зубчатых колес (рис. 8.6) включает в себя выбор параметров режима резания ( $v$ ,  $S$ ,  $t$ ), настройку гитары деления, гитары дифференциала, определение угла установки фрезерного суппорта и настройку станка по выбранным параметрам.

**Выбор скорости резания.** Скорость резания определяют по справочным данным в зависимости от материала заготовки и инструмента. Ее обеспечивает скоростная кинематическая цепь станка, которая передает движение от электродвигателя к инструменту. По скорости резания рассчитывают частоту вращения фрезы,  $\text{мин}^{-1}$ :

$$n = v \cdot 1000 \cdot 60 / (\pi d_e),$$

где  $v$  — выбранная скорость резания, м/с;  $d_e$  — диаметр фрезы, мм. По расчетному значению  $n$  из имеющегося в коробке скоростей станка ряда частот выбирают наиболее близкое к расчетному и устанавливают его на станке.

**Выбор подачи.** Вертикальная ( $D_{S_v}$ ) и горизонтальная ( $D_{S_r}$ ) подачи обеспечиваются каждая своей кинематической цепью. Подачу выбирают по справочным данным в зависимости от материала заготовки, инструмента, числа зубьев и модуля нарезаемого зубчатого колеса и устанавливают в коробке подачи станка значение, ближайшее к значению имеющегося на станке ряда подач. Горизонтальная подача связывает перемещение заготовки с ее вращением, а вертикальная подача связывает перемещение фрезы с вращением заготовки.

Круговая подача ( $D_{S_{кр}}$  — вращательное движение заготовки) обеспечивается кинематической цепью деления, которая согласует вращательное движение червячной модульной фрезы и заготовки так,

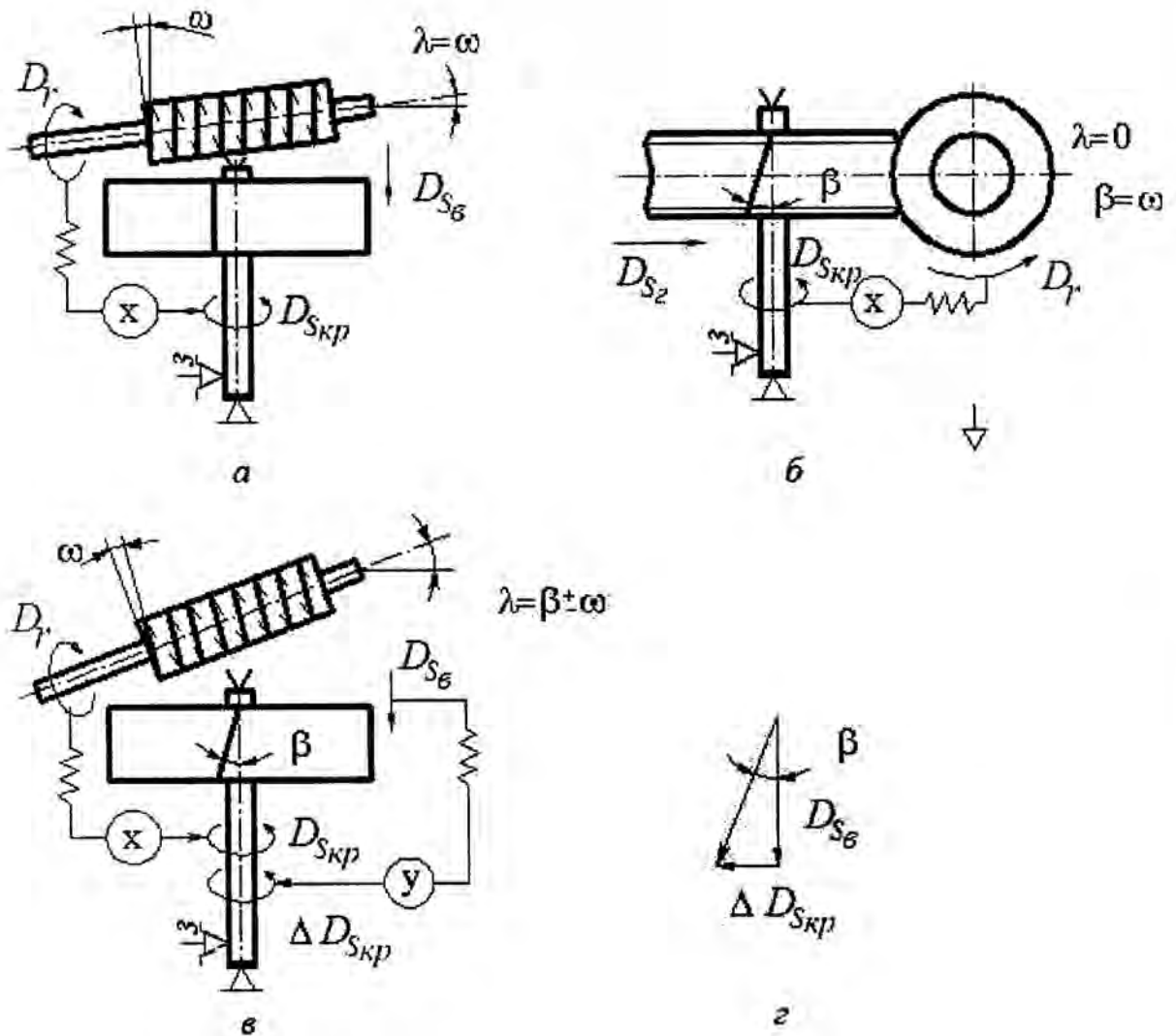


Рис. 8.6

что за один оборот однозаходной червячной модульной фрезы заготовка должна повернуться на шаг нарезаемого зубчатого колеса, т. е. на  $1/z$  оборота. Такого согласования движений добиваются подбором сменных зубчатых колес гитары деления с определенным числом зубьев  $e, f, a, b, c, d$ . Передаточное отношение колес гитары  $X$  (см. рис. 8.6) определяют по формуле

$$X = (e/f) \cdot (a/b) \cdot (c/d) = (18K)/z,$$

где  $e, f$  — числа зубьев сменных колес гитары, выбираемых в зависимости от числа зубьев нарезаемого колеса ( $e/f = 48/48$  при  $z \leq 105$ ,  $e/f = 32/64$  при  $z > 105$ ;  $a, b, c, d$  — числа зубьев сменных зубчатых колес гитары;  $K$  — число заходов червячной модульной фрезы. Правильность подбора проверяют по условиям сцепляемости:

$$75 \leq a + b \leq 121; \quad 90 \leq c + d \leq 134.$$

При нарезании любого зубчатого колеса два движения являются обязательными: главное движение резания  $D_r$ , осуществляемое вращательным движением фрезы, и круговая подача заготовки  $D_{Skp}$ .

Для нарезания цилиндрических зубчатых колес (рис. 8.6, а, в) к этим движениям добавляется вертикальная подача инструмента  $D_{Sg}$ , а для червячного колеса (см. рис. 8.6, б) — горизонтальная подача заготовки  $D_{S2}$ .

Особенностью нарезания цилиндрического косозубого колеса (см. рис. 8.6, в) является наличие дополнительного вращательного движения заготовки, согласованного с вертикальной подачей фрезы. Оно

сообщается заготовке дифференциальной кинематической цепью станка.

Согласование движений при нарезании косозубых зубчатых колес осуществляется путем подбора сменных колес гитары дифференциала  $Y$  по формуле

$$Y = (a_1/b_1) \cdot (c_1/d_1) = 4 \sin \beta / (m_n \cdot K),$$

где  $m_n$  — нормальный модуль (модуль червячной фрезы);  $a_1, b_1, c_1, d_1$  — числа зубьев сменных зубчатых колес гитары дифференциала.

Правильность подбора зубчатых колес проверяют по условиям сцепляемости:

$$a_1 + b_1 \leq c_1 + 15; \quad c_1 + d_1 \leq b_1 + 15.$$

Сложение двух круговых движений (от делительной и дифференциальной цепей) позволяет изменить скорость вращения заготовки по отношению к инструменту и получить левое или правое расположение наклона зубьев колеса, а геометрическое суммирование поступательного движения фрезы ( $D_{S_n}$ ) и дополнительного вращательного движения заготовки ( $\Delta D_{S_{кр}}$ ) обеспечивает угол наклона  $\beta$  зубьев нарезаемого колеса к оси вращения заготовки (см. рис. 8.5, з).

**Установка фрезы на заданный угол.** При нарезании цилиндрических зубчатых колес с прямыми зубьями установка червячной модульной фрезы на угол  $\lambda$  производится поворотом фрезерного суппорта на угол, равный углу подъема винтовой линии фрезы  $\omega$ .

При нарезании зубчатых колес с косыми зубьями  $\lambda = \beta \pm \omega$ . Знак «плюс» выбирают, если угол подъема винтовой линии червячной модульной фрезы  $\omega$  и угол наклона зубьев нарезаемого колеса  $\beta$  направлены в разные стороны, знак «минус» — если в одну сторону (оба левые или оба правые).

При нарезании червячных колес  $\lambda = 0$ , а значения углов  $\omega$  и  $\beta$  совпадают.

### Вопросы для самопроверки

1. Какую обработку называют зубофрезерованием?
2. Какие зубчатые колеса нарезают зубофрезерованием?
3. Какой профиль имеет зуб колеса, нарезаемого зубофрезерованием?
4. Как воспроизводятся образующая и направляющая линии при формообразовании зубьев колеса?
5. В чем заключается сущность метода обкатки (огибания)?
6. Перечислите основные конструктивные особенности червячной модульной фрезы.
7. Какие рабочие движения необходимы для нарезания цилиндрического прямозубого колеса?
8. Какие рабочие движения необходимы для нарезания цилиндрического косозубого колеса?
9. Какие рабочие движения необходимы для нарезания червячного колеса?
10. Какие изменения произойдут в настройке станка, если изменить:
  - а) модуль зубчатого колеса;
  - б) число зубьев нарезаемого колеса;
  - в) тип зубчатого колеса?

## Т е м а 9. ОБРАБОТКА ЗАГОТОВОК ШЛИФОВАНИЕМ

*Цель* — изучение технологических возможностей шлифования, основных узлов кругло- и плоскошлифовального станков и их назначения, абразивных инструментов для выполнения разных видов шлифовальных работ, способов шлифования разных типов заготовок.

### Содержание

- 9.1. Назначение и область применения шлифования
  - 9.2. Кинематические методы формообразования поверхностей шлифованием
  - 9.3. Технологическое оборудование
  - 9.4. Абразивный инструмент
  - 9.5. Способы установки и закрепления заготовок
  - 9.6. Схемы шлифования
- Вопросы для самопроверки

### 9.1. Назначение и область применения шлифования

*Шлифование* — вид абразивной обработки резанием, осуществляемый абразивным инструментом (шлифовальными кругами, шлифовальными лентами, шлифовальными головками, абразивными брусками, свободным абразивом и т. д.) на шлифовальных станках или вручную. Шлифование в основном применяют для получения высокой точности размеров (9...5-го квалитетов) и малой шероховатости ( $Ra = 1,6 \dots 0,1$  мкм). Кроме того, шлифование используют для снятия большого припуска (до 5 мм) с поверхностей заготовок из труднообрабатываемых материалов, а также разрезания заготовок. Шлифованием обрабатывают практически любые формы поверхностей наружного и внутреннего расположения (цилиндрические, конические, фасонные, плоские и др.).

При изучении данной темы шлифование рассматривается только как вид чистовой обработки поверхностей заготовок на шлифовальных станках.

### 9.2. Кинематические методы формообразования поверхностей шлифованием

При шлифовании главным движением резания является вращательное движение абразивного круга  $D_r$ , которое определяет скорость резания  $v$ , м/с, но не является формообразующим движением.

Формообразование поверхности вращения (рис. 9.1) теоретически может быть представлено как перемещение образующей линии по направляющей, которая представляет собой окружность. Образующая линия может иметь любую форму и располагаться произвольно относительно направляющей.

При шлифовании направляющая в форме окружности всегда воспроизводится за счет вращательного движения заготовки  $D_{S_{кр}}$ , а образующая линия может воспроизводиться двумя кинематическими методами: следов и копирования. При методе следов образующая воспроизводится за счет перемещения заготовки в продольном направлении (движение продольной подачи  $D_{S_{пр}}$ ), а при методе копирования — за счет перемещения шлифовального круга в поперечном направлении (движение поперечной подачи  $D_{S_n}$ ).

В случае копирования форма круга соответствует форме образующей поверхности. Способом копирования шлифуют короткие поверхности деталей любой формы. Способ следов используется для шлифования цилиндрических и конических поверхностей без ограничения их длины.

Формообразование плоских поверхностей при шлифовании (рис. 9.2) теоретически может быть представлено как перемещение образующей линии (прямой или криволинейной) по направляющей (прямая линия). Если ширина круга  $B$  меньше ширины шлифуемой поверхности заготовки  $B_3$ , то на станке образующая и направляющая воспроизводятся поступательными движениями подач заготовки в продольном  $D_{S_{пр}}$  и поперечном  $D_{S_n}$  направлениях. Если ширина круга больше ширины шлифуемой поверхности (или образующая криволинейная), то образующая воспроизводится копированием формы круга, а направляющая — продольным перемещением заготовки.

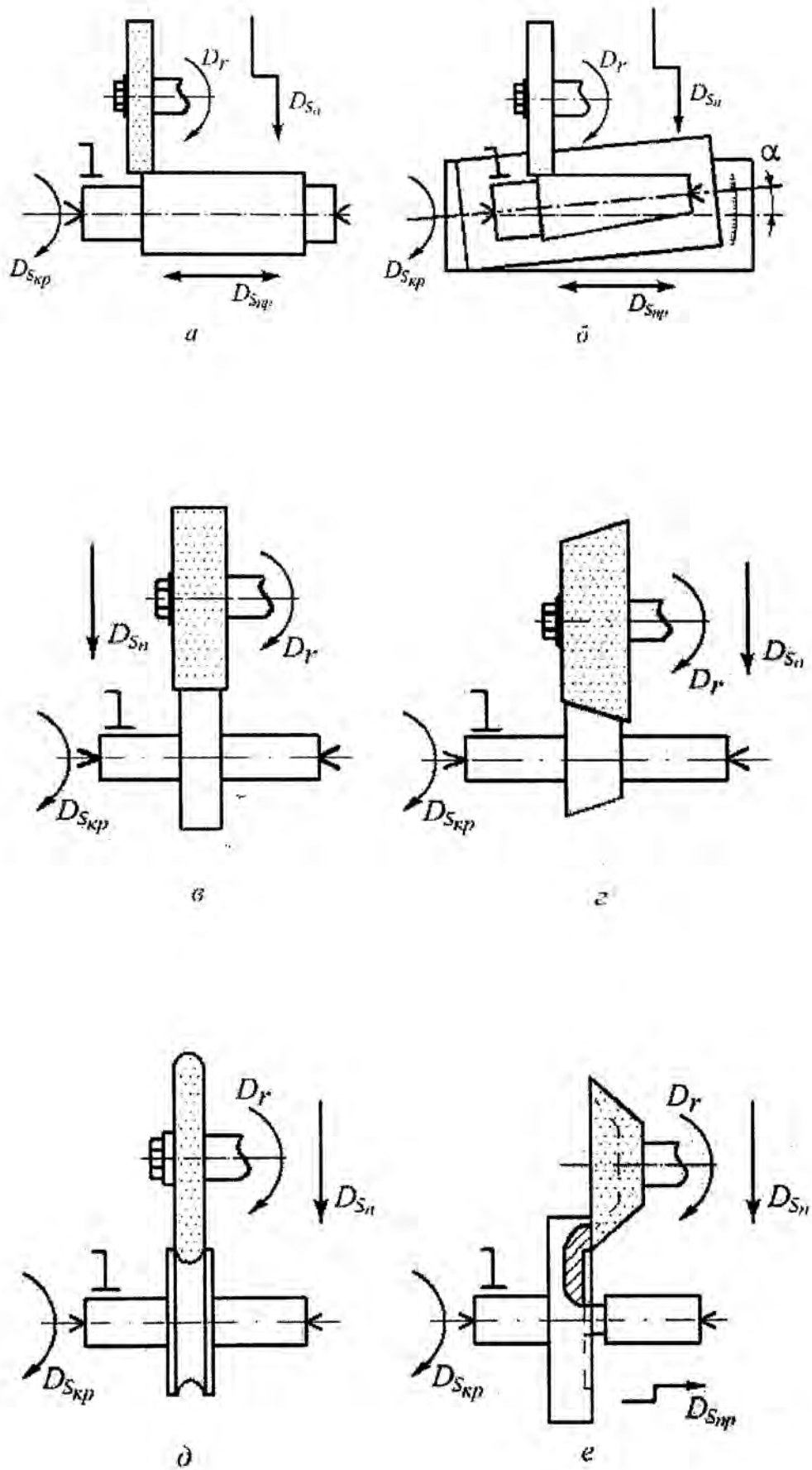


Рис. 9.1



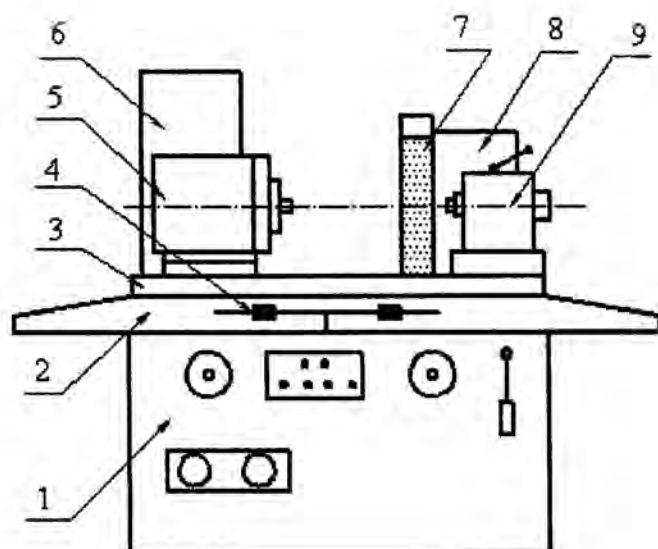


Рис. 9.3

На плоскошлифовальных станках шлифуют плоские горизонтальные, вертикальные и наклонные поверхности, фасонные поверхности, канавки и пазы.

На рис. 9.4 показан общий вид плоскошлифовального станка модели ЗГ71. По направляющим станины 1 перемещается крестовый суппорт 2. По его продольным направляющим осуществляется возвратно-поступательное движение стола 3, на котором закреплена электромагнитная плита 5 для установки заготовки. Внутри станины расположен гидропривод продольного перемещения стола и поперечного перемещения крестового суппорта. На столе находятся упоры 4, ограничивающие продольный ход стола в зависимости от длины шлифуемой поверхности. По вертикальным направляющим 7 перемещается шлифовальная головка 6.

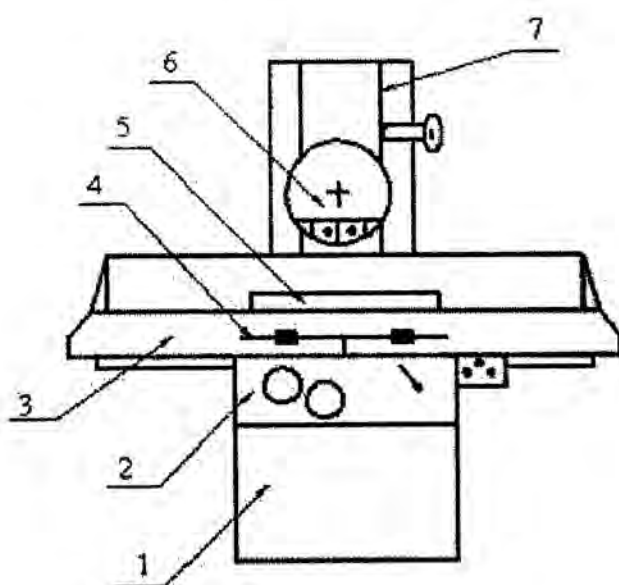


Рис. 9.4

## 9.4. Абразивный инструмент

Различают следующие основные виды абразивных инструментов:

- шлифовальный круг — инструмент в виде твердого тела вращения с центральным сквозным отверстием для его крепления;
- шлифовальная головка — инструмент различной формы с глухим отверстием для его крепления;
- шлифовальный сегмент — составная часть сборного шлифовального круга;
- шлифовальная шкурка (или лента) — инструмент на гибкой основе с нанесенным на нее одним или несколькими слоями абразивного материала, закрепленного связкой;
- абразивный брусок — инструмент в виде твердого тела, как правило, прямоугольной формы.

Эти инструменты используют при шлифовании на станках и при выполнении слесарных видов работ.

Режущим инструментом на шлифовальных станках являются шлифовальные круги различных форм, рабочая поверхность которых состоит из множества абразивных зерен произвольной формы, соединенных связкой, с наличием пор между зернами. Абразивными зернами называют частицы абразивного материала в виде монокристаллов, поликристаллов или их осколков. Твердость зерен намного превышает твердость обрабатываемого материала.

Характеристики шлифовального круга (абразивный материал, зернистость, связка, твердость, структура, форма и размеры) выбирают в соответствии с механическими свойствами материала заготовки, требуемой шероховатостью и другими параметрами. Маркировку, отражающую характеристики круга, в виде условных обозначений наносят на торцовую поверхность круга.

Для инструментов используют природные и искусственные абразивные материалы. К ним относятся электрокорунды ( $Al_2O_3$ ) разных марок, карбид кремния (SiC), алмаз и эльбор.

Зернистость определяет размеры зерен абразивного материала. По размеру зерен ее можно условно разделить на следующие группы:

- шлифзерно (с размерами от 2000 до 160 мкм);
- шлифпорошки (с размерами от 125 до 40 мкм);
- микропорошки (с размерами от 63 до 14 мкм).

От размера зерна зависит шероховатость обработанной поверхности.

Связка соединяет абразивные зерна в геометрическое тело определенной формы. Чаще всего применяют керамическую (К), бакелитовую (Б) и вулканитовую (В) связки.

*Твердостью шлифовального круга* называют сопротивление связки вырыванию абразивных зерен с поверхности инструмента под действием сил резания. Различают восемь степеней твердости абразивного инструмента: весьма мягкие (ВМ), мягкие (М), среднемягкие (СМ), средние (С), среднетвердые (СТ), твердые (Т), весьма твердые (ВТ) и чрезвычайно твердые (ЧТ).

Обдирочное и черновое шлифование выполняют более твердыми кругами (например, Т, ВТ, ЧТ). Кругами средней твердости и твердыми (например, С, СТ и др.) шлифуют незакаленные стали, чугуны и другие материалы. Мягкие круги (ВМ, М, СМ) служат для чистового шлифования, а также для шлифования цветных и труднообрабатываемых материалов.

*Структура* — это соотношение объемов зерен, связки и пор шлифовального круга. Используют три группы структур: закрытая (№ 1...5), открытая (№ 6...10) и высокопористая (№ 11...18). Круги с закрытой плотной структурой изготавливают на связке Б, другие — на К.

По форме шлифовальные круги бывают (см. рис. 9.1): прямого профиля (ПП) — а, б, в, с выточкой (ПВ), конические — г, фасонные — д, чашечные цилиндрические (ЧЦ) и чашечные конические (ЧК) — е, тарельчатые (Т), отрезные и др.

## 9.5. Способы установки и закрепления заготовок

На круглошлифовальном станке применяют несколько способов установки и закрепления заготовок: в центрах, на оправках, в патронах различных конструкций и в специальных приспособлениях. Заготовки (типа вала), имеющие на торцах центровые отверстия, устанавливают в центрах. В этом случае вращение заготовке передается с помощью поводкового патрона и хомутика (см. рис. 9.1) со стороны передней бабки станка. Заготовки (типа втулки), имеющие центральное сквозное отверстие, при обработке

устанавливают на оправках разных конструкций. В других случаях для установки заготовок используют специальные приспособления или крепление с помощью патронов.

На плоскошлифовальном станке заготовки устанавливают (см. рис. 9.2, а) на электромагнитные и магнитные плиты (для заготовок из магнитных материалов), в машинные тиски и специальные приспособления (для заготовок из немагнитных материалов или заготовок больших размеров и сложной формы).

## 9.6. Схемы шлифования

На круглошлифовальном станке цилиндрические и конические поверхности относительно длинных заготовок шлифуют с продольной подачей кругами прямого профиля (ПП) (см. рис. 9.1, а, б). Для обработки конической поверхности заготовки с углом конуса  $2\alpha \leq 30^\circ$ , установленной в центрах, открепляют верхний стол 3 (см. рис. 9.1, б), поворачивают его относительно нижнего 2 на угол  $\alpha$  и закрепляют. Угол поворота отсчитывают по шкале на нижнем столе.

Шлифование с поперечной подачей (врезное шлифование) выполняют для обработки коротких поверхностей, длина которых  $l$  меньше ширины круга  $B$  (см. рис. 9.1, в–е). Цилиндрические поверхности шлифуют кругами плоского прямого профиля (ПП), конические поверхности — плоскими коническими кругами, фасонные поверхности — фасонными кругами, торцовые поверхности — кругами чашечно-конической формы (ЧК).

На плоскошлифовальном станке плоские поверхности шлифуют кругами формы ПП с продольной и поперечной подачами (см. рис. 9.2, а), если ширина заготовки  $B_3$  больше ширины круга  $B$ . Вертикальные поверхности шлифуют кругами формы ЧК (см. рис. 9.2, б), фасонные поверхности фасонными кругами (см. рис. 9.2, в).

## Вопросы для самопроверки

1. Какую обработку называют шлифованием?
2. Какой инструмент применяют при шлифовании?
3. Какие движения необходимы для формообразования поверхностей на круглошлифовальном и плоскошлифовальном станках?
4. Назовите основные узлы кругло- и плоскошлифовального станков и объясните их назначение.
5. Какие элементы входят в маркировку шлифовального круга?
6. Какие способы установки и закрепления заготовок применяют на кругло- и плоскошлифовальных станках?
7. Какие поверхности обрабатывают на круглошлифовальном станке с продольной подачей и какие поверхности — с поперечной подачей?
8. Какие поверхности обрабатывают на плоскошлифовальных станках?
9. От каких параметров зависит выбор твердости шлифовального круга?

## Т е м а 10. ОБРАБОТКА ЗАГОТОВОК МЕТОДАМИ ПОВЕРХНОСТНОГО ПЛАСТИЧЕСКОГО ДЕФОРМИРОВАНИЯ

Цель — изучение технологических возможностей методов поверхностного пластического деформирования (ППД) накатыванием, используемого оборудования, инструментов и контрольно-измерительных приборов; приобретение практических навыков наладки оборудования, настройки приборов и работы с ними.

## Содержание

- 10.1. Краткие теоретические сведения
- 10.2. Назначение и характеристика методов ППД накатыванием
- 10.3. Технологическое оборудование и средства контроля

- 10.4. Рабочий инструмент при накатывании
  - 10.5. Работа с профилометром-профилографом
  - 10.6. Расчет силы накатывания и ожидаемой шероховатости поверхности
  - 10.7. Пример расчета параметров процесса обкатывания поверхности заготовки
- Вопросы для самопроверки

### 10.1. Краткие теоретические сведения

Обработка методами поверхностного пластического деформирования осуществляется без снятия стружки. Методы такой обработки основаны на использовании пластических свойств черных и цветных металлов (легированных и углеродистых сталей, меди, латуни, дюралюминия и др.). При этом пластически деформируется только поверхностный слой обрабатываемого материала. Обработке подвергается заготовка в холодном состоянии.

При накатывании поверхностное пластическое деформирование происходит при качении свободно вращающегося инструмента по поверхности деформируемого материала (рис. 10.1).

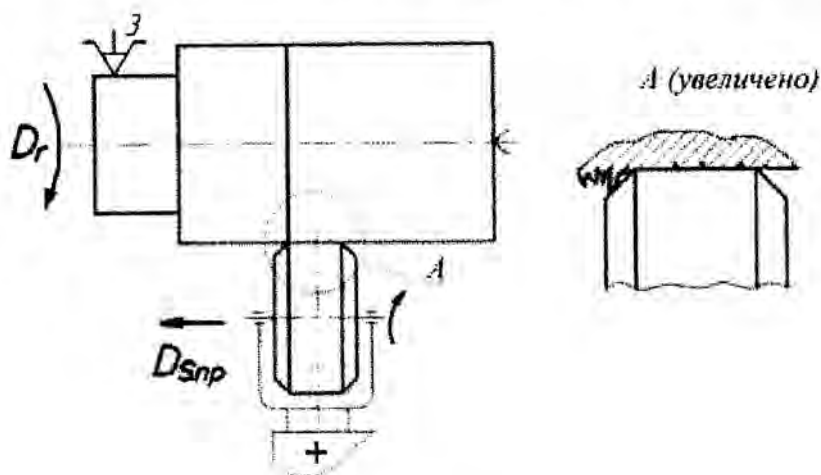


Рис. 10.1

Накатывание сглаживанием выполняется в целях уменьшения шероховатости поверхности (рис. 10.2). Обработка происходит под действием нормальной  $P_H$  и тангенциальной  $P_T$  сил, приложенных со стороны инструмента 1 к поверхности заготовки 2 (см. рис. 10.2, а).

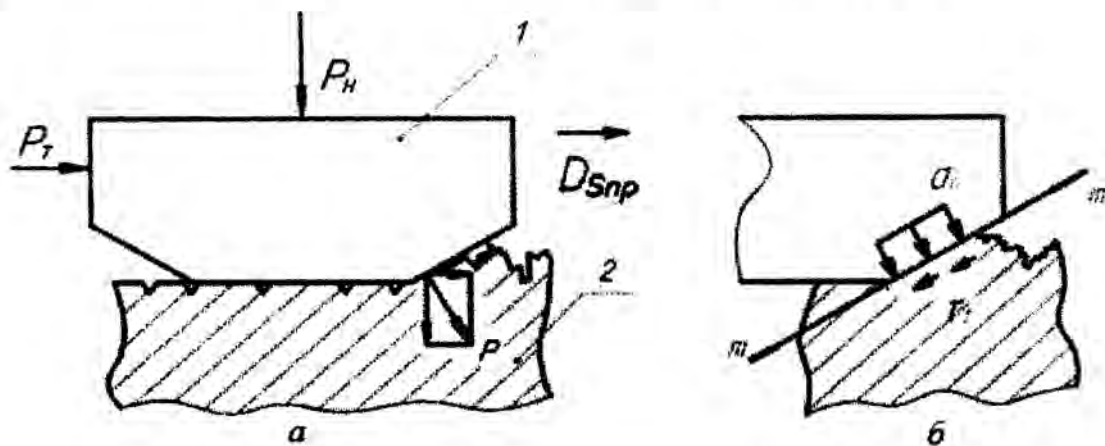


Рис. 10.2

В результате на поверхности контакта  $m$ - $m$  инструмента и заготовки (см. рис. 10.2, б) возникают нормальные напряжения  $\sigma$ , прямо пропорциональные равнодействующей силе  $P$  (см. рис. 10.2, а), и касательные напряжения  $\tau$ . Это приводит к сглаживанию микронеровностей поверхностного слоя путем смятия микровыступов и заполнения этим материалом микровпадин.

При *формообразовании накатыванием фасонных поверхностей* (например, рифлений) заданный профиль получают вдавливанием выступов инструмента (рис. 10.3) в обрабатываемую поверхность заготовки. В результате перераспределения элементарных объемов материала поверхность приобретает, требуемые профиль и размеры. При этом общий объем материала заготовки остается постоянным.

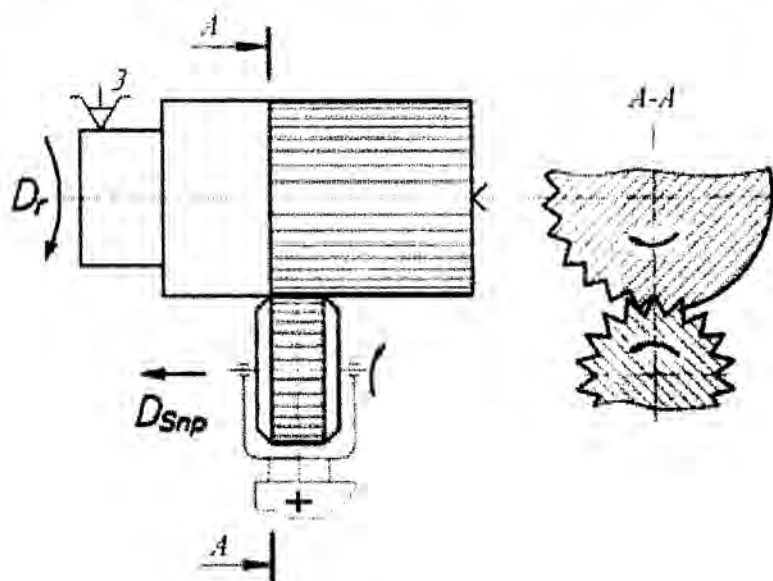


Рис. 10.3

## 10.2. Назначение и характеристика методов ППД накатыванием

Методы ППД накатыванием используют для упрочнения, уменьшения шероховатости и формообразования поверхностей.

Накатывание подразделяют на *обкатывание* (накатывание плоской или выпуклой наружных поверхностей) и *раскатывание* (накатывание отверстия или вогнутой поверхности). Его применяют для упрочняющей обработки и уменьшения шероховатости наружных цилиндрических, конических, плоских и фасонных поверхностей.

При упрочняющем накатывании повышаются физико-механические свойства материала поверхностного слоя заготовки, ее твердость. Например, твердость поверхностного слоя может увеличиваться в 1,5–2 раза по сравнению с твердостью основного материала заготовки.

При сглаживающем накатывании шероховатость поверхности может достигать значений  $Ra = 0,02 \dots 1,6$  мкм. Шероховатость зависит от материала заготовки, шероховатости поверхности до обработки и режима обработки: усилия обкатывания (давления в зоне обработки), числа проходов, подачи и скорости обработки.

Основным параметром режима ППД является давление в зоне обработки. Давление определяет характер обработки: при упрочняющем обкатывании давление больше, чем при сглаживающем. Рекомендуемые давления при сглаживающем обкатывании поверхности инструментом-роликом для некоторых материалов представлены в табл. 10.1.

Формообразующее накатывание применяют для получения *рифлений, клейм, резьб, шлицев и зубьев зубчатых колес*. Холодным накатыванием в настоящее время изготавливают зубчатые колеса с прямым и винтовым зубом и модулем до 1,5 мм, мелкие шлицевые поверхности и крепежные резьбы. Перед накатыванием поверхность заготовки предварительно подвергают чистовой лезвийной обработке, вы-

бирая вид обработки из схемы соответствия (рис.10.4). Для уменьшения трения в зону обработки вводят веретенное масло или керосин.

Таблица 10.1

Обрабатываемый материал	Параметры заготовки			Размеры накатного ролика	
	$\sigma_T$ , МПа	$D$ , мм	$Ra_0$ , мкм	$d$ , мм	$b$ , мм
Сталь Ст. 3	180	20	2,0	40	3
Сталь 10	210	18	1,25	40	2
Сталь 45	360	20	2,5	60	3
Сталь 40Х	740	20	1,6	50	3
Сталь 45	360	50	2,5	50	5
Сталь 34ХН3М	560	160	2,5	100	10
Сталь 50РАСШ	390	40	2,5	100	5
Сталь 20Х13	450	50	1,6	80	5
Сталь 12Х18Н10Т	240	10	1,0	30	2
Сплав ХН77ТЮР	660	100	2,5	100	8
Сплав ЖС6-КП	850	50	2,0	80	5

Примечание. При выполнении расчетов для всех приведенных в таблице материалов  $E = 2,1 \cdot 10^5$  МПа;  $q = (1,8 \dots 2,1) \sigma_T$ ; подача  $S = 0,1b$ , мм/об; скорость обкатывания  $v = 0,3 \dots 0,5$ , м/с; число проходов  $i = 1 \dots 3$ .

Виды обработки	
Лезвийная обработка (предварительная)	Обработка ППД (накатыванием)
Обтачивание наружной цилиндрической поверхности	Обкатывание наружной цилиндрической поверхности
Развертывание	Калибрование
Обтачивание наружной цилиндрической поверхности	Накатывание резьбы
Растачивание	Раскатывание
Сверление	Калибрование
Обтачивание наружной цилиндрической поверхности	Накатывание рифлений
Обтачивание наружной цилиндрической поверхности	Накатывание сетчатой поверхности
Зенкерование	Раскатывание
Обтачивание наружной фасонной поверхности	Обкатывание наружной фасонной поверхности

Рис. 10.4

### 10.3. Технологическое оборудование и средства контроля

При выполнении ППД накатыванием используется универсальный токарно-винторезный станок (см. тему 2).

Оценку шероховатости поверхности по параметру  $Ra$  (среднее арифметическое отклонение микронеровностей от средней линии профиля) после обкатывания выполняют на профилометре-профилографе модели 20I(ПП). Прибор позволяет измерять  $Ra$  в диапазоне значений 5... 0,02 мкм. Длина трассы при измерении может составлять 6,0; 3,2 или 1,6 мм. Значения микронеровностей отсчитывают по шкале прибора, соответствующей установленному вертикальному увеличению. Оцифровка шкалы соответствует увеличениям: 1, 2, 4 тыс. — MI:I; 10, 20; 40 тыс. — MI:10; 100 тыс. — MI:100.

### 10.4. Рабочий инструмент при накатывании

Для накатывания применяют стандартные шарики или ролики различной конструкции и профиля. Материалом для них служат подшипниковые стали (ШХ15), инструментальные быстрорежущие стали (Р6М5), легированные стали (9ХС) и другие материалы твердостью 60... 62 HRC.

Для сглаживающего и упрочняющего накатывания применяют инструмент с гладкой рабочей поверхностью.

Для формообразующего накатывания используют инструмент, рабочая часть которого имеет форму, обратную обрабатываемому профилю на детали. Например, для образования на обработанной поверхности детали прямых, угловых или сетчатых рифлений инструментом служат рифленые ролики. Прямые и угловые рифления выполняют одним роликом, сетчатые рифления — двумя роликами со встречным расположением рифлений. Необходимая глубина рифления достигается за несколько проходов.

### 10.5. Работа с профилометром-профилографом

Порядок работы с прибором (рис. 10.5–10.7) при измерении шероховатости:

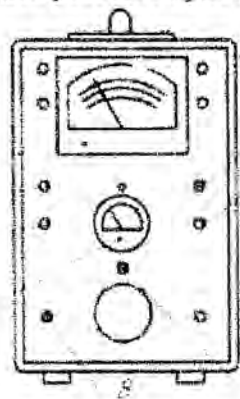


Рис. 10.5

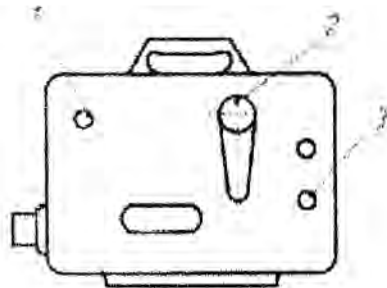


Рис. 10.6

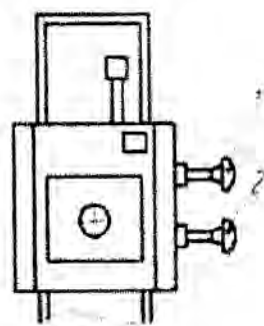


Рис. 10.7

- 1) прогреть прибор в течение 20 мин (при этом датчик должен находиться в рабочем положении);
- 2) установить деталь в приспособлении;
- 3) задать предел измерения от 8 до 0,06 мм поворотом переключателя 7 (см. рис. 10.5);
- 4) включить на ПП переключатель 3 (см. рис. 10.6);
- 5) перевести датчик в левое положение поворотом рычага 2 (см. рис. 10.6). При этом стрелка показывающего прибора (см. рис. 10.5) должна возвратиться на ноль шкалы (установку на ноль проводят рукояткой 5);
- 6) установить датчик на исследуемую поверхность (вертикальным перемещением мотопривода), вращая маховик 1 (см. рис. 10.7), пока стрелка прибора 1 (см. рис. 10.5) не будет на участке нижнего прямоугольника. Переключатель 7 перевести в положение ВЫХОД УСИЛИТЕЛЯ;
- 7) повернуть переключатель 1 мотопривода так, чтобы стрелка указывала на индекс ПП. При этом должна автоматически установиться скорость 0,7 мм/с для показывающего прибора;
- 8) установить переключатель 1 (см. рис. 10.6) в положение выбранной длины трассы;

- 9) установить в положение ПП переключатель 6 (см. рис. 10.5);
  - 10) установить переключатель 2 в положение, соответствующее выбранной длине трассы;
  - 11) задать шаг (0,08, 0,25, 0,8, 2,5 мм) переключателем 3 (см. рис. 10.5);
  - 12) зафиксировать положение каретки поворотом маховика 2 (см. рис. 10.7);
  - 13) включить движение датчика, отводя рычаг 2 (см. рис. 10.6) вправо до упора. Параллельность движения устанавливают маховиком 1 (см. рис. 10.7). Контроль параллельности осуществляется по прибору 1 (см. рис. 10.5);
  - 14) произвести отсчет после остановки стрелки показывающего прибора.
- После измерения переключатель 6 (см. рис. 10.5) установить в положение ЗАГР.

### 10.6. Расчет силы накатывания и ожидаемой шероховатости поверхности

Сила накатывания  $P$ , Н, при ППД роликом определяется согласно формуле

$$P = \frac{D b q^2}{0,0126 E (D/d + 1)}, \quad (10.1)$$

где  $D$  — диаметр обрабатываемой заготовки, мм;  $b$  — ширина контакта ролика с заготовкой, мм;  $d$  — диаметр ролика, мм;  $q$  — максимальное значение давления, МПа;  $E$  — модуль упругости обрабатываемого материала, МПа.

Расчетная зависимость для  $P$  получена на основе экспериментальных исследований разных методов ППД накатыванием металлов с различными физико-механическими свойствами при условии применения качественной смазки.

Ожидаемая шероховатость поверхности после накатывания может быть определена предварительно расчетом по следующей эмпирической зависимости:

$$Ra = Ra_0 [1 - K_c (1040 - \sigma_T) \lg q/\lambda], \quad (10.2)$$

где  $Ra_0$  — шероховатость поверхности заготовки до начала обработки обкатыванием, мкм;  $K_c$  — коэффициент, зависящий от вида деформирующего инструмента (при обработке роликом  $K_c = 0,000715$ );  $\lambda$  — коэффициент, зависящий от характера распределения напряжения при деформировании (при обработке роликом  $\lambda = 65$ );  $\sigma_T$  — предел текучести обрабатываемого материала, МПа (см. табл. 10.1).

### 10.7. Пример расчета параметров процесса обкатывания поверхности заготовки

**Исходные данные:** материал заготовки — сталь 45,  $E = 2 \cdot 10^5$  МПа,  $\sigma_T = 360$  МПа,  $D = 18$  мм,  $d = 40$  мм,  $b = 3$  мм,  $Ra_0 = 1,6$  мкм.

Требуется получить шероховатость поверхности после обкатывания  $Ra_{\max} = 0,05$  мкм.

**Решение.**

1. Выбираем по табл. 10.1 давление инструмента. Для стали 45 принимаем  $q = 2\sigma_T$ , т. е.  $q = 720$  МПа.

2. По формуле (10.2) определяем ожидаемую шероховатость поверхности после сглаживающего накатывания:

$$Ra = 1,6 \cdot [1 - 0,000715 \cdot (1040 - 360) \cdot (\lg 720/65)] = 0,036 \text{ мкм.}$$

3. Сравниваем полученное расчетом значение параметра  $Ra$  шероховатости поверхности с требуемым:

$$Ra = 0,036 \text{ мкм}; \quad Ra_{\max} = 0,05 \text{ мкм}, \quad \text{т. е. } Ra < Ra_{\max}.$$

4. По формуле (10.1) вычисляем силу накатывания при обработке:

$$P = (18 \cdot 3 \cdot 720^2) / (0,0126 \cdot 2 \cdot 10^5 (18/40 + 1)) = 7661 \text{ Н.}$$

Выполненные оценочные расчеты показывают, что при данных режимах обкатывания достигается шероховатость поверхности ниже требуемой (0,036 мкм вместо 0,05 мкм). Корректировку выбранного режима обкатывания следует вести для уменьшения силы накатывания ( $P = 7661$  Н); например, путем уменьшения  $q$  ( $q = 1,5\sigma_T$ ), использования повторного обкатывания, изменения размеров инструмента ( $d, b$ ) и др.

## Вопросы для самопроверки

1. Назовите методы ППД накатыванием и их назначение.
2. Укажите рабочий инструмент, используемый при накатывании, и дайте его характеристику.
3. Какие параметры режима обработки ППД оказывают влияние на результат обработки?
4. Какие виды лезвийной обработки используют для подготовки поверхности к обработке ППД?
5. Какие поверхности обрабатывают методами ППД?
6. На каком оборудовании можно выполнить обработку методами ППД?
7. От каких параметров процесса зависит выбор силы накатывания?
8. Какие виды поверхностей можно получить формообразующим накатыванием?

## Тема 11. ЭЛЕКТРОЭРОЗИОННАЯ ОБРАБОТКА

*Цель* — изучение технологических возможностей электроэрозионной обработки, основных узлов электроэрозионного копировально-прошивочного станка, рабочего инструмента; приобретение практических навыков наладки станка и самостоятельной работы на нем.

### Содержание

- 11.1. Общая характеристика и назначение метода
  - 11.2. Модель процесса обработки
  - 11.3. Технологическое оборудование
  - 11.4. Рабочий инструмент
  - 11.5. Виды электроэрозионной обработки
  - 11.6. Режим обработки
  - 11.7. Рабочая жидкость
- Вопросы для самопроверки

### 11.1. Общая характеристика и назначение метода

*Электроэрозионная обработка (ЭЭО)* относится к группе электрофизических и электрохимических методов обработки заготовок. Ее применяют при изготовлении деталей из токопроводящих материалов.

При электроэрозионной обработке изменение формы, размеров, шероховатости поверхности заготовки происходит под действием импульсных электрических разрядов в результате электрической эрозии (разрушения).

Заготовкой при ЭЭО может быть любая продукция заготовительного производства (отливка, поковка, машиностроительный профиль, в том числе фольга), а также изделия, прошедшие обработку резанием.

Электроэрозионную обработку используют при изготовлении деталей из труднообрабатываемых материалов или для получения поверхностей сложной формы, которые не могут быть изготовлены обработкой резанием. Метод применяется для получения наружных и внутренних поверхностей: полостей, пазов, углублений, щелей, отверстий (сквозных и глухих, находящихся в труднодоступных местах, с близкорасположенными осями, малых диаметров — до 0,02 мм).

### 11.2. Модель процесса обработки

Заготовка и инструмент при ЭЭО являются двумя электродами (электрод-заготовка Э-З и электрод-инструмент Э-И) в электрической цепи (рис. 11.1). Источником тока в цепи служит генератор импульсов (ГИ). ГИ используется для формирования импульсных (кратковременных) потоков электрической энергии. Расстояние между Э-З и Э-И называют межэлектродным зазором. Обработку проводят в среде рабочей жидкости с диэлектрическими свойствами (диэлектрике).

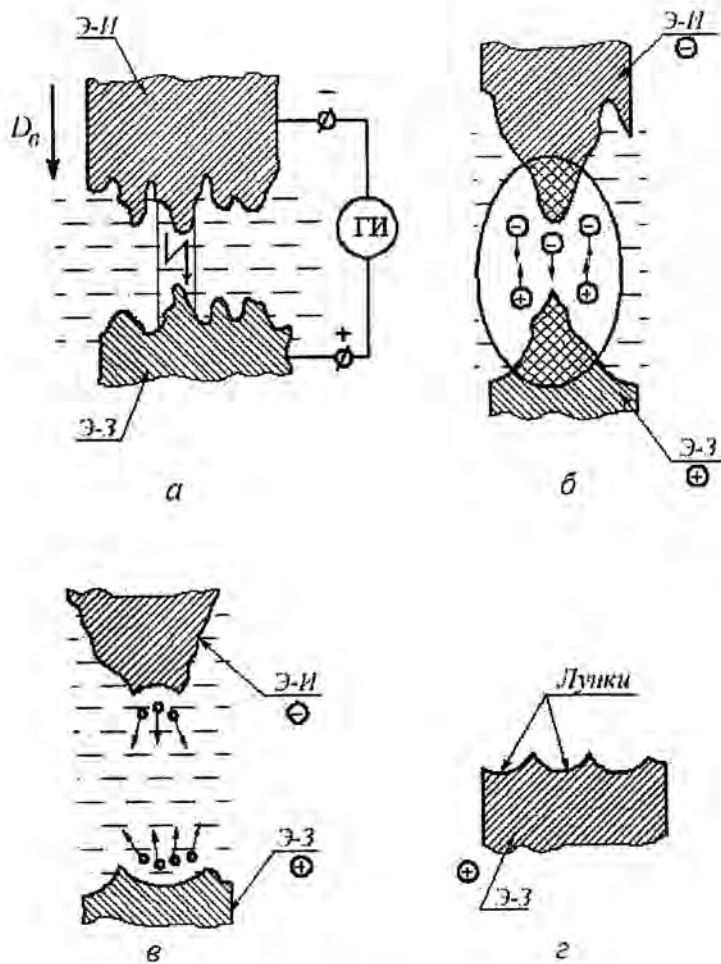


Рис. 11.1

При разности потенциалов на электродах происходит ионизация межэлектродного зазора. Когда напряжение достигает определенного значения, в среде диэлектрика образуется канал проводимости, в котором происходит импульсный искровой или дуговой разряд (см. рис. 11.1, а): от катода к аноду устремляется поток электронов; навстречу этому потоку движутся более тяжелые частицы — ионы (см. рис. 11.1, б). Высококонцентрированный импульс электрической энергии, характеризующий электрический разряд, в межэлектродном зазоре преобразуется в тепловую энергию. При этом в канале разряда происходит нагрев, расплавление и испарение материала (эрозия) с поверхностей электродов (см. рис. 11.1, в). Процесс эрозии носит полярный характер, в результате которого один из электродов (заготовка) разрушается значительно больше другого (инструмента). Температура на поверхности заготовки достигает  $10\,000 \dots 12\,000^\circ\text{C}$ . На обработанной поверхности образуется сферическое углубление — лунка (см. рис. 11.1, г). Процесс повторяется с частотой следования отдельных импульсов. Удаленный металл застывает в диэлектрической жидкости в виде гранул диаметром  $5 \dots 10$  мкм. После ЭЭО обработанная поверхность представляет собой совокупность большого числа лунок (см. рис. 11.1, г), глубина которых определяет шероховатость поверхности.

На практике межэлектродный зазор при ЭЭО принимают равным  $0,01 \dots 0,05$  мм. Электроды сближают автоматически с помощью следящей системы.

### 11.3. Технологическое оборудование

На рис. 11.2 показан копировально-прошивочный станок модели 4Г721М. Электроэрозионные станки включают три основных агрегата: механическую часть, систему обеспечения диэлектрической жидкостью и генератор импульсов.

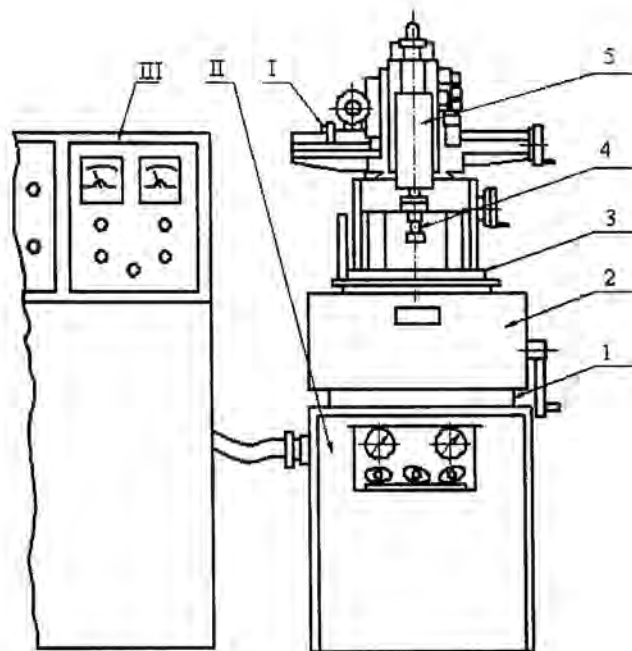


Рис. 11.2

Механическая часть станка I служит для установки инструмента и заготовки, сообщения им необходимых перемещений. На станине I размещены рабочий стол 3 с ванной 2 для диэлектрической жидкости и прошивочная головка 5 со шпинделем 4.

Агрегат диэлектрической жидкости II размещается внутри станины I и служит для очистки жидкости от шлама, наполнения, прокачки и слива жидкости из ванны.

Генератор импульсов III обеспечивает создание в межэлектродном зазоре высококонцентрированных импульсов электрической энергии с необходимой мощностью, длительностью и частотой их повторения.

#### 11.4. Рабочий инструмент

Электрод-инструмент (Э-И) должен иметь малый износ и высокую удельную электропроводность. Его изготавливают из токопроводящего материала. По форме Э-И может быть профильным (заданной формы) или иметь вид проволоки (диаметром 0,02... 0,3 мм).

Форма рабочей части Э-И должна быть обратной форме обрабатываемой поверхности на детали. Размеры рабочей части Э-И учитывают значение выбранного межэлектродного зазора. Такой инструмент может быть сплошным или пустотелым, цельным или составным. Его изготавливают из латуни, меди, графитовых и медно-графитовых композиций, в отдельных случаях из вольфрама.

Проволочный Э-И, как правило, является вольфрамовым или латунным. Вольфрамовая проволока применяется для электродов диаметром до 0,08 мм.

#### 11.5. Виды электроэрозионной обработки

Основными видами ЭЭО являются прошивание (рис. 11.3) и вырезание (рис. 11.4).

Формообразование при прошивании осуществляется методом копирования. При этом обрабатываемая поверхность копирует форму рабочей части Э-И: направляющая линия соответствует форме поперечного сечения Э-И; образующая линия воспроизводится вертикальным перемещением инструмента  $D_{S_в}$ . Для обработки необходимо обеспечивать постоянство выбранного межэлектродного зазора. Данное требование выполняется автоматически с помощью следящих систем. Для этого электроды постоянно сближают вертикальным перемещением  $D_{S_в}$  Э-И по мере съема материала с заготовки. Достоинством этого вида обработки является возможность получения сложной (в том числе объемной) поверхности изделия при простом поступательном движении инструмента.

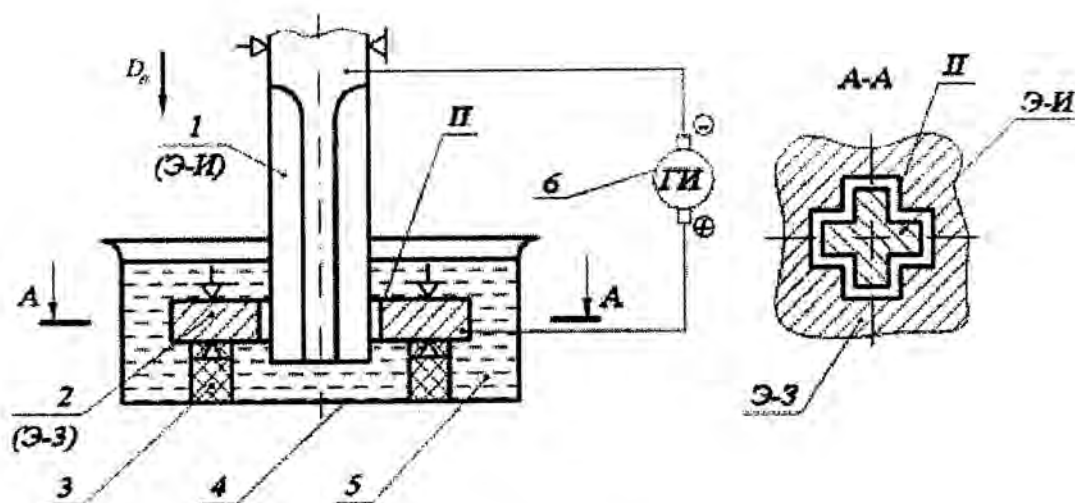


Рис. 11.3

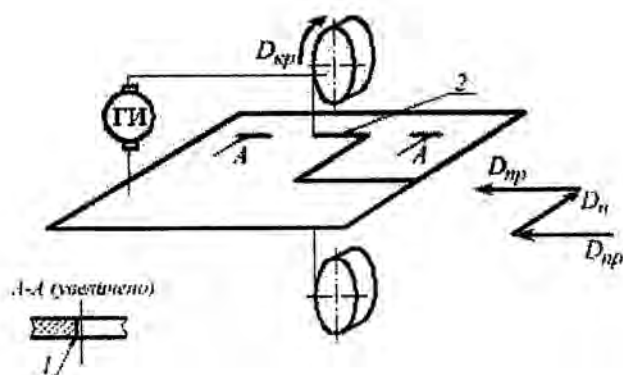


Рис. 11.4

Формообразование при вырезании осуществляется перемещением проволочного электрода-инструмента по траектории, соответствующей форме обрабатываемого контура (см. рис. 11.4). Образующая линия 2 воспроизводится движением подачи инструмента. Направляющая линия 1 копирует его пространственное положение. Вырезанием получают сложные контурные поверхности в заготовках разной толщины. Чтобы исключить обрыв проволоки в результате эрозии ее непрерывно перематывают.

В обоих случаях перемещение электрода согласуется с интенсивностью разрушения обрабатываемого материала.

### 11.6. Режим обработки

Режим обработки при ЭЭО — совокупность параметров: энергия импульса, длительность импульса, частота импульсов, напряжение, величина тока короткого замыкания, скорость подачи Э-И.

Энергия импульса  $A_{и}$  влияет на производительность (объем снимаемого с заготовки материала в единицу времени), точность обработки и шероховатость обработанной поверхности. По энергии  $A_{и}$  режимы ЭЭО подразделяют на черновые (5,0...0,5 Дж), чистовые (0,5...0,05 Дж) и отделочные (менее 0,05 Дж):

$$A_{и} = \int_0^{\tau_{и}} IU dt,$$

где  $I$  — рабочий ток;  $U$  — напряжение;  $\tau_{и}$  — время протекания импульса, равное  $\tau_{и} = (fq)^{-1}$ . (Здесь  $f$  — частота следования импульсов;  $q = \tau_0/\tau_{и}$  — скважность (отношение периода повторения импульсов  $\tau_0$  к времени протекания импульса  $\tau_{и}$  — рис. 11.5).

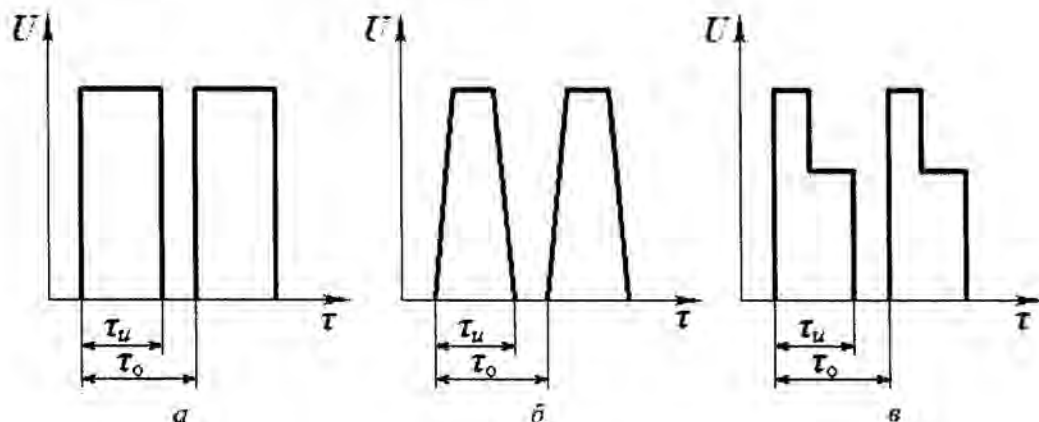


Рис. 11.5

При ЭЗО используют импульсы разной длительности, полярности и формы.

При малой длительности импульсов (5...200 мкс) большинство ионов не успевает достичь поверхности катода, и эрозии подвержен в основном анод. Именно поэтому анодом делают заготовку (Э-3), а катодом — инструмент (Э-И). Такую полярность называют прямой (см. рис. 11.1 а).

При большой длительности импульсов (200...100 000 мкс) многие ионы успевают достичь поверхности катода и, обладая большей энергией по сравнению с потоком электронов, вызывают интенсивную эрозию катода. В этом случае обработку осуществляют при обратной полярности: Э-И является анодом, а Э-3 — катодом.

По форме импульсы подразделяют на прямоугольные (см. рис. 11.5, а), трапецеидальные (см. рис. 11.5, б) и гребенчатые (см. рис. 11.5, в). Форма импульса при ЭЗО задается в зависимости от режима обработки (черновой, чистовой, доводочный), обрабатываемого материала и материала Э-И.

### 11.7. Рабочая жидкость

Рабочая (диэлектрическая) жидкость является средой, в которой происходит процесс ЭЗО. Она служит для повышения интенсивности воздействия электрического разряда на материал заготовки. Рабочая жидкость должна иметь высокую теплоемкость и низкую коррозионную активность по отношению к материалам инструмента и заготовки. В качестве диэлектрической жидкости используют жидкости на основе керосина и масел, дистиллированную воду, техническую воду с антикоррозионными присадками.

#### Вопросы для самопроверки

1. Какие материалы обрабатываются методом ЭЗО?
2. Что служит анодом, а что — катодом при обработке заготовки методом ЭЗО?
3. Объясните физическую модель метода ЭЗО.
4. Назовите виды инструментов и используемые для их изготовления материалы.
5. Какие формы поверхностей можно получить ЭЗО?
6. Назовите основные параметры режима ЭЗО.
7. Каково назначение, свойства и виды диэлектрической жидкости?
8. Перечислите виды ЭЗО и движения, используемые при формообразовании.

## Т е м а 12. ОБРАБОТКА ЗАГОТОВОК С ИСПОЛЬЗОВАНИЕМ СЛЕСАРНЫХ ВИДОВ РАБОТ

*Цель* — изучение слесарных видов работ, средств технологического оснащения и основных приемов выполнения слесарных работ.

### Содержание

- 12.1. Назначение слесарных работ
  - 12.2. Характеристика видов слесарных работ
  - 12.3. Средства технологического оснащения
  - 12.4. Сборка
- Вопросы для самопроверки

#### 12.1. Назначение слесарных работ

Слесарные работы выполняются для придания поверхностям заготовок заданных форм, размеров, точности и шероховатости с помощью слесарных инструментов, которым сообщаются необходимые движения вручную или механическими средствами.

К слесарным видам работ относятся: разметка, резка, рубка, правка, гибка, опилование, сверление отверстий, нарезание резьбы, обработка отверстий, зачистка (удаление заусенцев), шабрение, притирка, полирование, сборка, регулировка и др. Основные виды слесарных инструментов представлены на рис. 12.1–12.3.

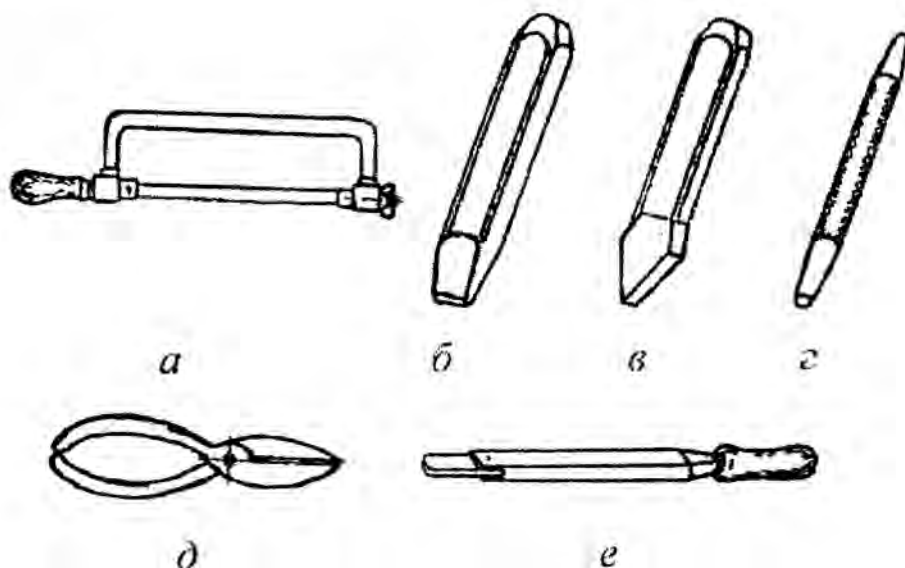


Рис. 12.1

#### 12.2. Характеристика видов слесарных работ

**Разметка** — процесс нанесения на заготовку линий (рисок) контура чертежа детали в целях определения границ обработки поверхностей, а также нанесения осевых и центровых линий в соответствии с размерами, указанными на чертеже. Выполняется разметочным инструментом.

**Накернивание** — нанесение конических углублений в местах пересечения рисок для фиксации места сопряжения поверхностей и центра будущего отверстия. Накернивание по рискам выполняют также для улучшения ориентации при съеме припуска. Удаление припуска производят до центров точек — кернов, сохраняя 50 % от полной формы конических углублений. Выполняется разметочным инструментом.

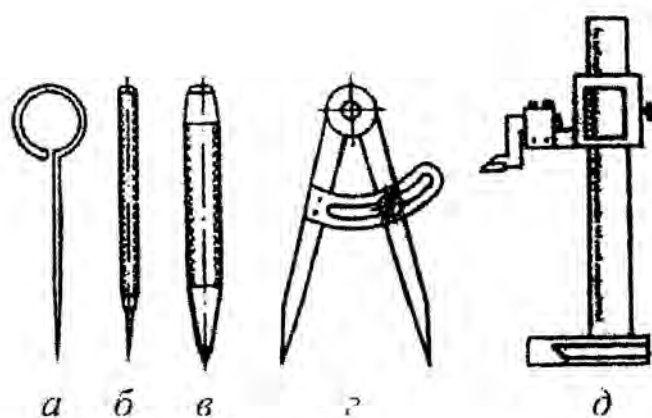


Рис. 12.2

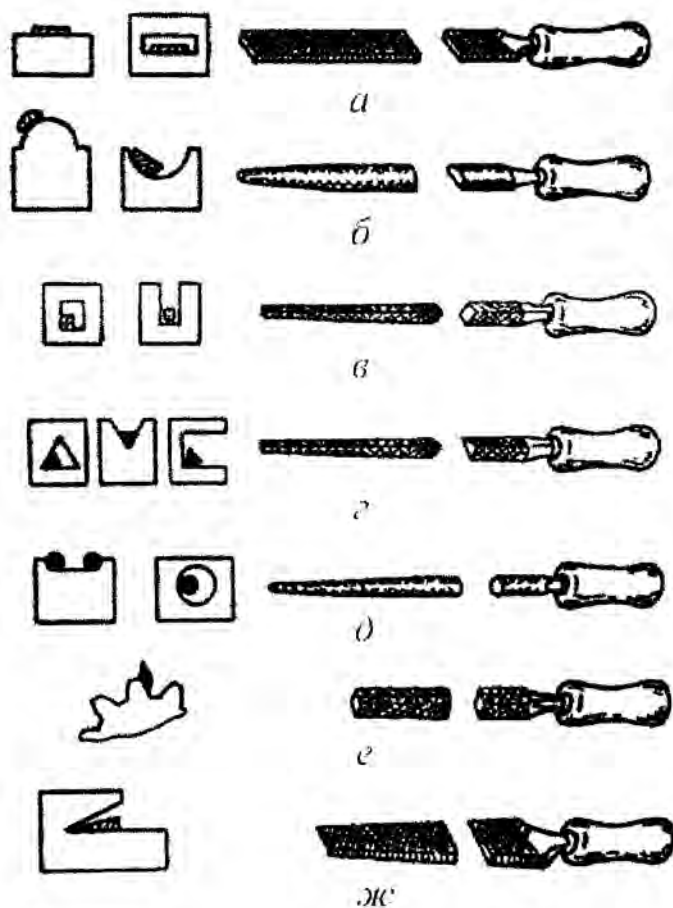


Рис. 12.3

**Отрезание** — отделение заготовки в качестве части от целого вдоль одной ее стороны. Ножовками по металлу (см. рис. 12.1, а) отрезают заготовки от полос, прутков и толстого листа. Для получения тонких листовых заготовок (до 3 мм) также можно использовать ручные ножницы по металлу (см. рис. 12.1, д). На рис. 12.4 показано положение корпуса слесаря относительно слесарных тисков (под углом  $60^\circ$  или  $45^\circ$ ), а на рис. 12.5 показано правильное положение рук при работе с ножовкой (а — правая рука, б — левая).

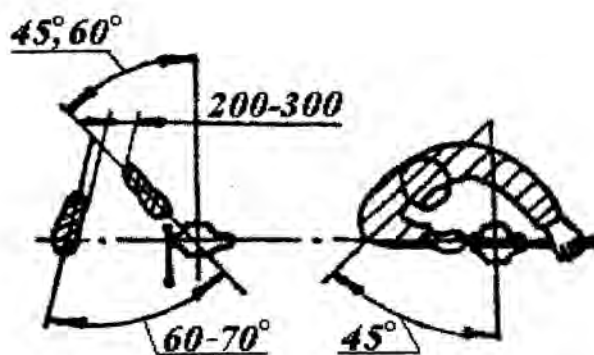


Рис. 12.4



Рис. 12.5

**Опиливание** — процесс снятия слоя металла с поверхностей заготовки с помощью напильников, надфилей. На рис. 12.4 показано правильное положение корпуса слесаря относительно слесарных тисков (под углом  $45^\circ$ ). На рис. 12.6 показаны положение рук при работе напильником и правильное приложение переменного усилия  $P$  (усилия нажатия) на концы напильника при его рабочем ходе. Направление и соотношение усилий на рисунке указаны стрелками. Движение от себя с усилием  $P$  — рабочее движение. При движении напильника в обратном направлении (на себя) усилие  $P = 0$ .

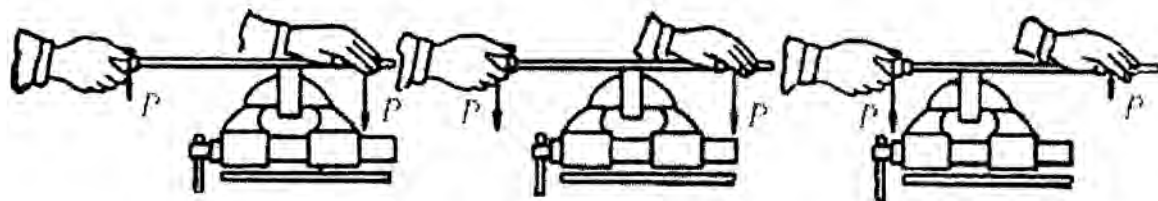


Рис. 12.6

**Удаление заусенцев** — обработка напильником или наждачными брусками в целях удаления острых выступов металла с поверхности заготовки.

**Рубка** — процесс снятия припуска с заготовки или разделение ее на части с помощью зубила (см. рис. 12.1, б), а также получение канавок и пазов крестцовым инструментом (см. рис. 12.1, в) или отверстий в тонком

листовом металле бородками (см. рис. 12.1, з). Все вышеуказанные действия осуществляются с помощью ударов молотком по режущему инструменту.

**Шабрение** — вид лезвийной обработки, связанный со снятием (соскабливанием) тонких стружек металла с поверхности заготовки режущим инструментом — шабером (см. рис. 12.1, е). Шабрением достигается плотное прилегание сопрягаемых поверхностей и герметичность соединения. Оно применяется для обработки прямолинейных и фасонных поверхностей заготовок из незакаленных материалов вручную или на станках. Шабрение осуществляется с использованием поперочных плит, на поверхность которых тонким слоем наносится краска (лазурь). Для определения неровностей на обрабатываемой поверхности изделия его прижимают и перемещают по поверхности поперочной плиты. При этом на выступах поверхности появляются отметки краской, которые затем удаляются шабером. Получив 4–6 пятен в квадрате  $25 \times 25$  мм, шабрение заканчивают.

**Притирка** — вид абразивной обработки сопряженных поверхностей деталей для обеспечения наилучшего контакта этих поверхностей. Притирка осуществляется абразивными порошками со связующей жидкостью или пастами, которые наносятся на обрабатываемые поверхности изделия.

**Доводка** — вид абразивной обработки для обеспечения малой шероховатости поверхности (до  $Rz = 0,05$  мкм) и высокой точности (по 5...6-му качеству) специальным инструментом — притиром, на поверхность которого наносят мелкозернистые порошки, микропорошки со связующей жидкостью или пасты. Форма притира должна соответствовать форме обрабатываемой поверхности.

**Полирование** — вид абразивной обработки, который применяют в целях уменьшения шероховатости, придания зеркального блеска и подготовки поверхности под декоративные покрытия. Полированием можно обрабатывать поверхности различных форм. Рабочим инструментом служат мягкие круги (из войлока, фетра, спрессованной ткани и др.), на поверхность которых наносят мягкие абразивные материалы (оксид хрома, оксид железа, карбид кремния и др.) в виде микропорошка в смеси со смазочным материалом или полировальные пасты.

### 12.3. Средства технологического оснащения

При выполнении слесарных видов работ к средствам технологического оснащения относят верстак, вертикально-сверлильный станок (см. тему б), заточной станок и, кроме того, следующие виды технологической оснастки:

- приспособления: слесарные тиски, разметочные и поперочные плиты;
- инструменты: измерительный, разметочный, режущий, вспомогательный, сборочный;
- оргтехника: инструментальный шкаф, различные стеллажи.

**Верстак** — рабочее место для выполнения слесарных работ, на котором находятся слесарные тиски, разметочные и поперочные плиты, располагаются требуемые инструменты и техническая документация.

**Слесарные тиски** применяют для установки заготовки в процессе ее обработки.

**Инструментальный шкаф** служит для хранения различного инструмента.

**Стеллажи** используют для размещения деталей, заготовок, различных приспособлений.

**Измерительный инструмент:** штангенциркули, микрометры, линейки, угольники, шаблоны и т. д.

Штангенциркуль типа ШЦ-1 (рис. 12.7) используют для измерений наружных, внутренних размеров и глубин.

Штангенциркуль состоит из штанги 1, двух пар губок: 5, 6 — для измерения наружных размеров и 3, 4 — для измерения внутренних размеров. Губки 4 и 6 изготовлены заодно с рамкой 2, скользящей по штанге. Рамку 2 можно закрепить в требуемом положении на штанге с помощью стопорного винта 9. Глубиномер 8, соединенный с подвижной рамкой 2, перемещается по пазу штанги и служит для измерения глубин. На штанге 1 нанесена шкала, каждое деление которой равно 1 мм, а каждые 10 мм, начиная с 0, обозначены порядковыми цифрами 1, 2, 3... 15 и т. д.

Общая длина шкалы нониуса 7, расположенной на рамке 2, разделена на 10 частей и равна 19 делениям шкалы штанги. Нулевые деления штанги 1 и нониуса 7 при сдвинутых вплотную губках совпадают. При измерениях отсчет целых миллиметров ведут по делениям штанги до нулевого штриха нониуса, а десятых долей миллиметра — по порядковому номеру штриха нониуса, который точно совпадает с каким-либо штрихом шкалы штанги. Точность измерений таким штангенциркулем составляет 0,1 мм.

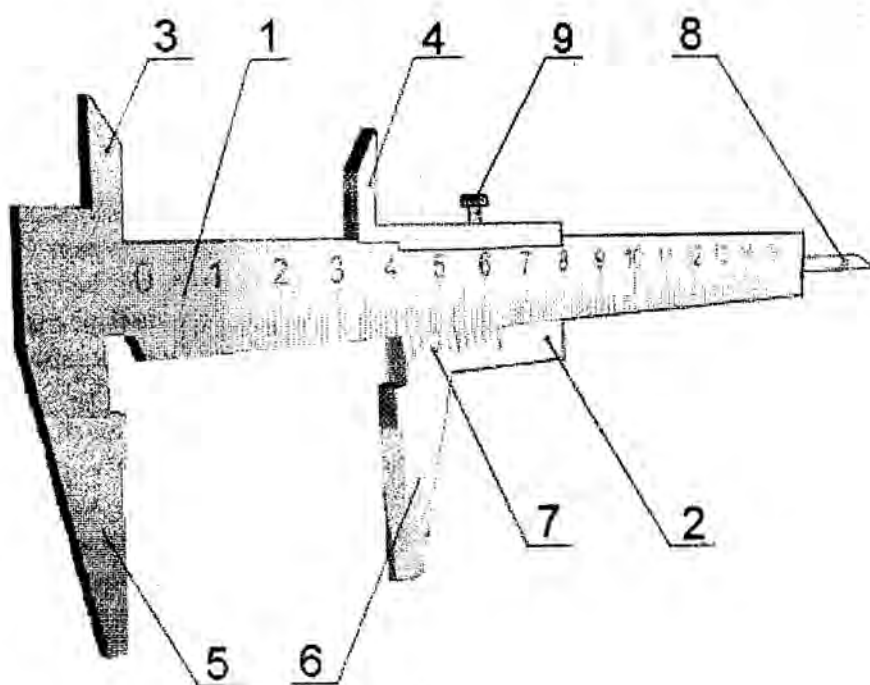


Рис. 12.7

**Разметочный инструмент:** чертилка, кернер, циркуль, штангенрейсмус (см. рис. 12.2).

Чертилки (см. рис. 12.2, а, б) используют для нанесения разметочных рисок. Кернер (см. рис. 12.2, в) применяют для нанесения небольших конических углублений (кернов) при разметке заготовок. С помощью циркуля (см. рис. 12.2, г) на поверхность заготовки наносят окружности или дуги. Штангенрейсмус (см. рис. 12.2, д) используют для разметки и измерения высот корпусных заготовок при работе на разметочных плитах. Разметка может проводиться также специально заточенными губками штангенциркуля.

**Режущий инструмент:** ножовка по металлу (см. рис. 12.1, а), зубило (см. рис. 12.1, б), крейцмейсель (см. рис. 12.1, в), бородок (см. рис. 12.1, г), ножницы по металлу (см. рис. 12.1, д), шабер (см. рис. 12.1, е), напильники (см. рис. 12.3) и надфили.

Напильники различают по форме поперечного сечения: плоские (см. рис. 12.3, а), полукруглые (см. рис. 12.3, б), квадратные (см. рис. 12.3, в), трехгранные (см. рис. 12.3, г), круглые (см. рис. 12.3, д), ромбовидные (см. рис. 12.3, е) и ножевые (см. рис. 12.3, ж). По форме и размеру насечек напильники подразделяют на драчевые (для черновой обработки), личные (для получистовой обработки) и бархатные (для чистовой обработки).

Напильники небольшого размера называются *надфилями*.

Для нарезания наружной резьбы служат плашки, а внутренней — метчики (ручные, машинно-ручные и машинные).

**Вспомогательный инструмент:** молотки, рамки (станки) для крепления ножовочных полотен, ручные электрические и пневматические дрели и шлифовальные машинки, воротки для закрепления плашек и метчиков и др.

## 12.4. Сборка

*Сборкой* называют совокупность выполненных вручную операций по соединению деталей в определенной последовательности для получения сборочных единиц (узлов) и изделий с заданными технологическими свойствами.

Сборочный инструмент состоит из гаечных ключей различных типов, отверток, молотков, клещей (плоскогубцев, круглогубцев, кусачек, пассатижей) и др.

При сборке различают два вида соединений деталей: *разъемные* и *неразъемные*. Разъемные соедине-

ния допускают возможность разборки деталей без их повреждения. Неразъемные соединения исключают такую возможность, так как их разборка приводит к повреждению сопряженных поверхностей.

**Сборка разъемных соединений.** К разъемным соединениям относят резьбовые, шпоночные, шлицевые, клиновые и другие соединения. Резьбовые соединения (рис. 12.8) выполняют с помощью болтов (см. рис. 12.8, а), винтов (см. рис. 12.8, б), шпилек (см. рис. 12.8, в), резьбовых муфт, втулок, гаек.

При сборке болтовых (а также винтовых) соединений сначала стыкуют собираемые детали, совмещая отверстия, в которые вставляют болт. Надевают на болт шайбу и вручную навинчивают гайку. Затем гайку затягивают простым ключом или специальным инструментом (динамометрическим ключом) с заданным в технологической карте усилием. В многоболтовом соединении необходимо обеспечить равномерность затяжки, не допуская коробления соединяемых деталей. Сначала все гайки завинчивают вручную, затем их слегка затягивают ключом. Окончательное затягивание гаек проводят в определенной последовательности, например, крест-накрест, по звездочке и т. п.

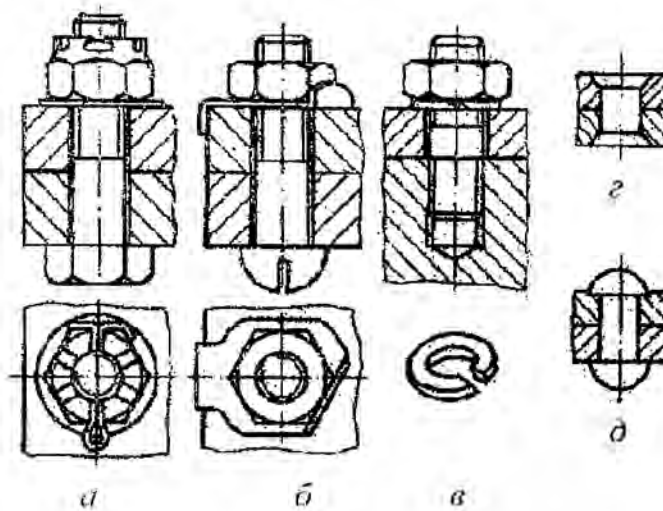


Рис. 12.8

Для предотвращения самоотвинчивания резьбовых соединений обязательно предусматривают стопорение его элементов. Различают два основных способа стопорения. Позитивное (или жесткое) стопорение заключается в том, что стопорная деталь соединяется со стопорящей деталью жесткой связью, открывание стопорной детали невозможно без среза, разрушения или деформации стопора. К этому способу относится стопорение шплинтами (см. рис. 12.8, а), отгибными шайбами (см. рис. 12.8, б), пластинками, вязочной проволокой и т. д.

Другой способ заключается в создании повышенного трения между стопорной и стопорящей деталями. Этот способ называют фрикционным стопорением. К нему относится стопорение контргайками, разрезными пружинными шайбами (см. рис. 12.8, в), самоконрящимися гайками и т. д. Фрикционное стопорение менее надежно, чем позитивное.

Сборку других разъемных соединений осуществляют с помощью направляющих втулок, оправок, молотков и другого инструмента.

**Сборка неразъемных соединений.** К неразъемным механическим соединениям относятся соединения, полученные клепкой, пайкой, сваркой, склеиванием, а также соединения с гарантированным натягом.

Клепкой соединяют детали небольшой толщины. Для этого используют заклепки с потайной (см. рис. 12.8, з) или полукруглой (см. рис. 12.8, д) головками. Диаметр заклепки  $d$  зависит от толщины соединяемых деталей и должен быть не менее  $d \geq 2b$ , где  $b$  — наименьшая толщина из двух листовых склепываемых деталей. Заклепки размещают в один или несколько рядов. Шаг  $t$  между центрами заклепок в однорядном шве  $t = 3d$ , в многорядном шве  $t = 4d$ . Клепку выполняют молотками массой 300...500 г. Сначала выполняют разметку под установку заклепок. В месте пересечения рисок накернивают центры

отверстий. Сверлят и зенкеруют отверстия в соединяемых деталях, причем диаметр отверстия должен быть больше диаметра заклепки на 0,1...0,2 мм. Зенкование проводят в соответствии с конусностью головки заклепки. При клепке заклепок с полукруглой головкой отверстия зенкуют на глубину до 1 мм. Вставляют заклепку, осаживают листы и стержень заклепки, формируют и отделяют замыкающую головку. Закладную головку заклепки при этом вкладывают в лунку поддержки, а отделку замыкающей головки до образования гладкой сферической формы выполняют с помощью обжимки.

Сборку деталей при гарантированном натяге в соединении проводят либо ударами молотка по втулке, центрирующей деталь и передающей усилия запрессовки, либо винтовыми или гидравлическими прессами. Для снижения усилия запрессовки временно уменьшают натяг, нагревая деталь с отверстием или охлаждая деталь, входящую в отверстие. Распрессовку выполняют с помощью съемников.

### Вопросы для самопроверки

1. Для чего выполняют слесарные работы?
2. Назовите виды слесарных работ, которые были использованы при изготовлении детали.
3. Назовите средства технологического оснащения для выполнения слесарных работ.
4. Каковы причины возможного смещения центров отверстий в изделии от осей их центров, указанных на чертеже?
5. Какие инструменты используют при слесарных работах?
6. Укажите назначение штангенциркуля в слесарной работе.

## Т е м а 13. ТОЧНОСТЬ ФОРМООБРАЗОВАНИЯ ПРИ РЕЗАНИИ

*Цель* — изучение взаимодействия инструмента и заготовки, видов отклонения формы поверхности заготовки, возникающих при резании; исследование влияния факторов процесса на точность формообразования при точении.

### Содержание

- 13.1. Краткие теоретические сведения
  - 13.2. Составляющие силы резания
  - 13.3. Виды отклонения формы заготовки при резании
  - 13.4. Влияние составляющих силы резания на отклонение формы
  - 13.5. Расчет отклонения профиля продольного сечения
  - 13.6. Последовательность выполнения работы
  - 13.7. Работа с микрометром
- Вопросы для самопроверки

### 13.1. Краткие теоретические сведения

Процесс резания связан с силовым взаимодействием инструмента и заготовки. Это взаимодействие характеризуется значением силы резания  $P$ . Значение силы резания  $P$  и ее направление в пространстве зависят от физико-механических свойств материала обрабатываемой заготовки, геометрических параметров резца, элементов режима резания ( $v, S, t$ ) и других факторов. Сила резания влияет на показатели качества обработанной поверхности. От нее зависит погрешность формы обработанной поверхности, а следовательно, точность формообразования.

### 13.2. Составляющие силы резания

На рис. 13.1 показана цилиндрическая заготовка, обрабатываемая на токарном станке. Заготовка закреплена в трехкулачковом патроне и испытывает в процессе обработки воздействие силы резания  $P$ . Силу резания  $P$  принято раскладывать по трем взаимно перпендикулярным технологическим осям  $x, y, z$ .

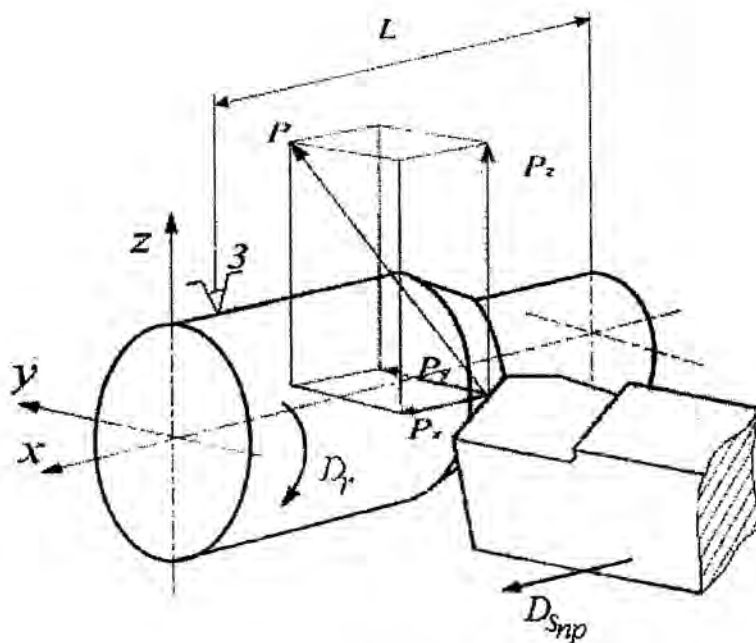


Рис. 13.1

Проекцию силы  $P$  на ось  $z$  называют главной составляющей силы резания  $P_z$ , на ось  $y$  — радиальной составляющей  $P_y$ , на ось  $x$  — осевой составляющей  $P_x$ . Наибольшее значение имеет, как правило, главная составляющая силы резания  $P_z$ . Численные значения  $P_y$  и  $P_x$  равны соответственно  $P_y = (0,4 \dots 0,5)P_z$  и  $P_x = (0,25 \dots 0,3)P_z$ .

### 13.3. Виды отклонения формы заготовки при резании

Действие силы резания на заготовку вызывает погрешности формы обработанной поверхности (рис. 13.2). Наибольшие отклонения формы при точении цилиндрической заготовки имеют место в поперечном направлении. Такой вид отклонения формы называют *отклонением профиля продольного сечения*. Это отклонение определяют в продольном сечении заготовки (в плоскости, проходящей через ее ось). Частными видами отклонения профиля продольного сечения являются конусообразность (см. рис. 13.2, а), бочкообразность (см. рис. 13.2, б) и седлообразность (см. рис. 13.2, в).

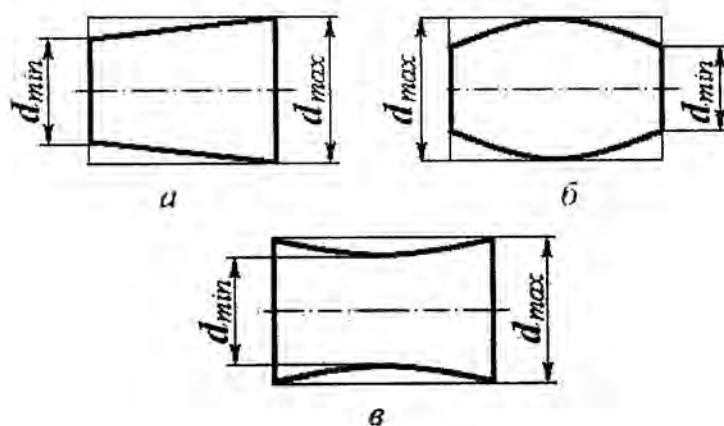


Рис. 13.2

При токарной обработке отклонение формы проявляется чаще всего как сочетание названных видов отклонения профиля продольного сечения (см. рис. 13.2). Геометрические особенности реальных образующих линий профиля и значения отклонений этих образующих от прилегающего профиля цилиндрической поверхности (две параллельные прямые) зависят не только от деформаций заготовки, но и деформаций режущего инструмента, элементов станка, износа станка, температурных деформаций и др.

Количественно отклонение профиля продольного сечения оценивается соотношением (см. рис. 13.2)

$$\Delta = \frac{d_{\max} - d_{\min}}{2}. \quad (13.1)$$

При обработке заготовок с низкой поперечной жесткостью отклонение формы обработанной поверхности зависит главным образом от деформации заготовки.

### 13.4. Влияние составляющих силы резания на отклонение формы

Отклонение профиля обработанной поверхности заготовки происходит в результате смещения положения оси заготовки под действием силы резания.

Для расчетного определения отклонения профиля необходимо установить степень влияния каждой из составляющих силы резания на точность формообразования (рис. 13.3). Приведем составляющие  $P_x$ ,  $P_y$  и  $P_z$  (см. рис. 13.3, а) к центру тяжести сечения заготовки в месте контакта ее с инструментом (см. рис. 13.3, б).

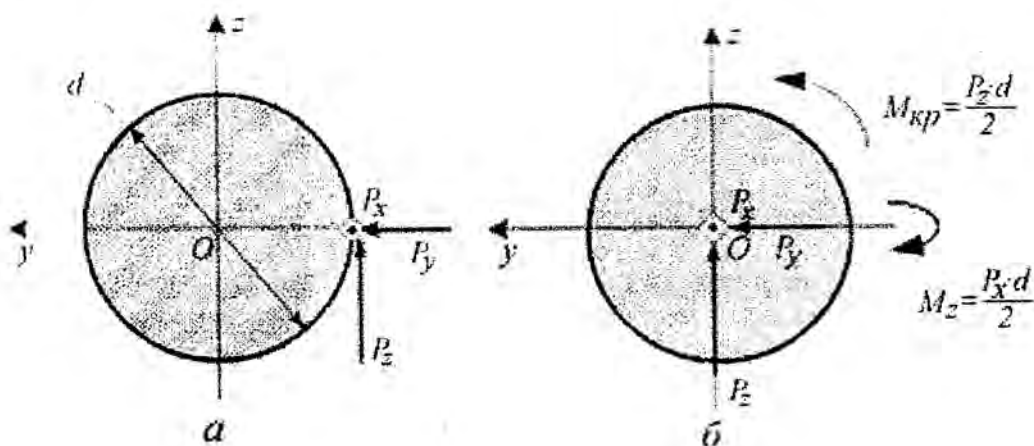


Рис. 13.3

Из рис. 13.3, б видно, что заготовка испытывает осевое сжатие силой  $P_x$ , кручение моментом  $M_{кр}$  и изгиб силами  $P_z$  и  $P_y$ , а также моментом  $M_z$ . Сжатие и кручение не влияют на отклонение формы профиля продольного сечения заготовки. Если длина заготовки  $L$  значительно больше ее диаметра, то изгибом заготовки от действия момента  $M_z$  можно пренебречь.

На рис. 13.4 графически показано изменение радиуса заготовки в результате смещения оси ее вращения  $\delta_z$  и  $\delta_y$  при изгибе под действием составляющих силы резания  $P_z$  и  $P_y$ . В результате расстояние между вершиной резца и осью заготовки с радиусом  $R$  становится равным  $R'$ .

Из рис. 13.4 следует, что смещение оси заготовки в положение  $O_1'$  составляет

$$R' = \sqrt{(R + \delta_y)^2 + \delta_z^2}.$$

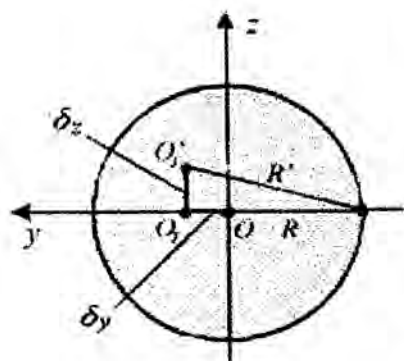


Рис. 13.4

В приведенной зависимости под корнем просуммированы величины разного порядка малости  $(R + \delta_y)^2$  и  $\delta_z^2$ . Поэтому при расчетах можно принять  $R' \approx R + \delta_y$ .

Таким образом, на отклонение формы заготовки (профиля продольного сечения) существенное влияние оказывает только радиальная составляющая силы резания  $P_y$ . Поэтому на практике оценочные расчеты отклонений формы проводят по величине  $P_y$ .

### 13.5. Расчет отклонения профиля продольного сечения

Действие на заготовку составляющей  $P_y$  вызывает ее поперечный изгиб. На рис. 13.5 показаны расчетные схемы по определению прогиба  $\delta_y$ , мм, в произвольном поперечном сечении заготовки  $x$  от действия радиальной составляющей силы резания  $P_y$ . Заготовку, закрепленную в трехкулачковом патроне (см. рис. 13.1), представляют как балку с жесткой заделкой на конце (консоль) — см. рис. 13.5, а. Заготовку, установленную в центрах, рассматривают как балку, концы которой свободно лежат на двух опорах — см. рис. 13.5, б.

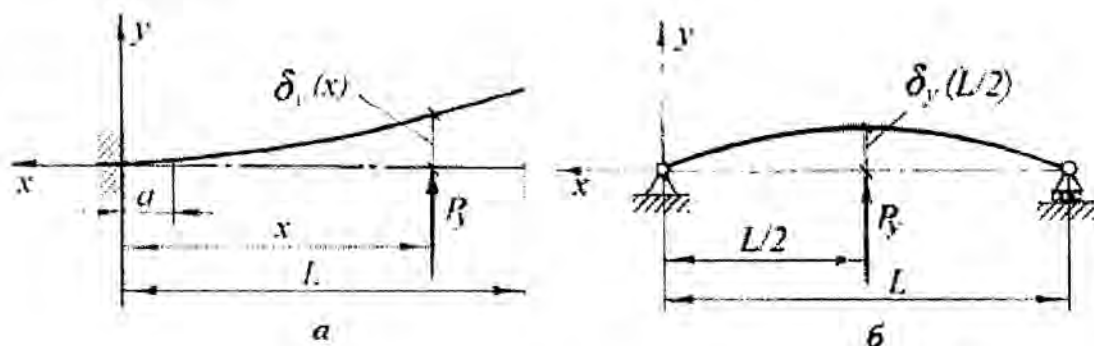


Рис. 13.5

Прогиб при консольном закреплении заготовки вычисляют по формуле

$$\delta_y(x) = \frac{P_y x^3}{3EJ}, \quad (13.2)$$

где  $E = 2 \cdot 10^5$  — модуль упругости стальной заготовки, Н/мм<sup>2</sup>;  $J = 0,05d^4$  — момент инерции поперечного сечения заготовки, мм<sup>4</sup>;  $x$  — координата приложения силы резания, мм. В процессе обработки точка приложения силы резания (положение инструмента вдоль оси заготовки) изменяется в пределах  $a \leq x \leq L$ , где  $a$  — расстояние от трехкулачкового патрона до конечного положения обрабатываемой поверхности, мм. Значение  $a$  принимают равным 15...20 мм.

Как видно из формулы (13.2), максимальный прогиб (стрела прогиба) оси заготовки будет у незакрепленного торца заготовки ( $x = L$ ). На длине обработанной поверхности  $a \leq x \leq L$  разность  $\delta_y(L) - \delta_y(a)$  представляет собой количественное выражение отклонения профиля продольного сечения  $\Delta$ , т. е. расчетное значение  $\Delta$  находят как

$$\Delta = \delta_y(L) - \delta_y(a). \quad (13.3)$$

При закреплении заготовки в центрах максимальная величина прогиба оси заготовки (отклонение профиля продольного сечения  $\Delta$ ) соответствует середине пролета  $L/2$  (см. рис. 13.5, б) и вычисляется по формуле

$$\Delta = \delta_y(L/2) = \frac{P_y L^3}{48EJ}. \quad (13.4)$$

### 13.6. Последовательность выполнения работы

Определение отклонений формы поверхностей заготовок, закрепленных в трехкулачковом патроне и в центрах, выполните в следующем порядке:

1. Составьте протокол замеров в виде таблицы.

2. Замерьте исходные значения диаметров и длин заготовок и занесите результаты в таблицу. Все измерения в работе производятся с помощью микрометра с ценой деления 0,01 мм.

3. Настройте токарный станок в соответствии с картой обработки. При обработке используйте прямой проходной резец, у которого передний угол  $\gamma = 15^\circ$ , главный угол в плане  $\phi = 45^\circ$ , угол наклона главной режущей кромки  $\lambda = 0^\circ$ . Другие условия обработки (материал заготовки и инструмента) и необходимые справочные данные задаются преподавателем.

4. Последовательно установите и обработайте две заготовки: а) заготовку, закрепленную в трехкулачковом патроне; б) заготовку, закрепленную в центрах.

5. Выполните измерения диаметров обработанных поверхностей каждой из заготовок в нескольких поперечных сечениях (не менее шести), расположенных через равные интервалы (20...30 мм). Данные замеров занесите в таблицу.

6. Изобразите в масштабе экспериментально полученные точки.

7. По формуле (13.1) определите отклонения формы  $\Delta$  обработанной поверхности каждой заготовки по ее длине.

8. Определите расчетным путем значение составляющей силы резания  $P_y$  по формулам (13.2) и (13.4), используя полученные значения  $\Delta$ :

а) для случая консольного закрепления заготовки в трехкулачковом патроне

$$P_y = 3EJ\Delta/L^3; \quad (13.5)$$

б) для заготовки, закрепленной в центрах,

$$P_y = 48EJ\Delta/L^3. \quad (13.6)$$

9. Определите значение составляющей силы резания  $P_y$  по эмпирической зависимости, используемой в технологических расчетах:

$$P_y = C_{P_y} t^{x_{P_y}} S^{y_{P_y}} v^{n_{P_y}}, \quad (13.7)$$

Значения постоянной  $C_{P_y}$  и коэффициентов  $x_{P_y}$ ,  $y_{P_y}$ ,  $n_{P_y}$ , зависящих от физико-механических свойств материала заготовки, материала инструмента и других условий обработки, заданы преподавателем.

10. Сравните значения силы  $P_y$ , вычисленное для одинаковых условий обработки с помощью различных зависимостей (13.5)–(13.7). Проанализируйте полученные результаты и сделайте выводы.

### 13.7. Работа с микрометром

Микрометр (рис. 13.6) используется для измерения контактным способом наружных линейных размеров.

Микрометр состоит из скобы 1, измерительной опоры (пятки) 2, микрометрического (особо точного) винта 3, стебля 4, барабана 5, трещотки 6 и стопора 11.

Для измерений изделие устанавливается между торцовыми поверхностями неподвижной измерительной опоры 2, запрессованной в скобе, и микрометрического винта 3, жестко связанного с подвижным барабаном 5. При вращении барабана 5 трещоткой 6 винт 3, предварительно освобожденный поворотом стопора 11, перемещается и упирается в поверхность измеряемой детали. Винт останавливается, а трещотка начинает свободно вращаться.

На стебле 4 нанесен продольный штрих 7, снизу и сверху которого находятся две миллиметровые шкалы, расположенные относительно друг друга со смещением в 0,5 мм. Нижняя шкала 8 имеет в нашем случае длину 25 мм с ценой деления равным 1 мм. Каждые ее 5 мм обозначены цифрами.

Верхняя шкала 9 фиксирует каждые 0,5 мм шкалы 8.

На барабане 5 нанесена круговая шкала 10, соответствующая 0,5 мм. Она имеет 50 делений, каждое из которых равно 0,01 мм. Каждые 0,05 мм круговой шкалы обозначены цифрами. За один оборот барабана 5 микрометрический винт 3 перемещается на 0,5 мм.

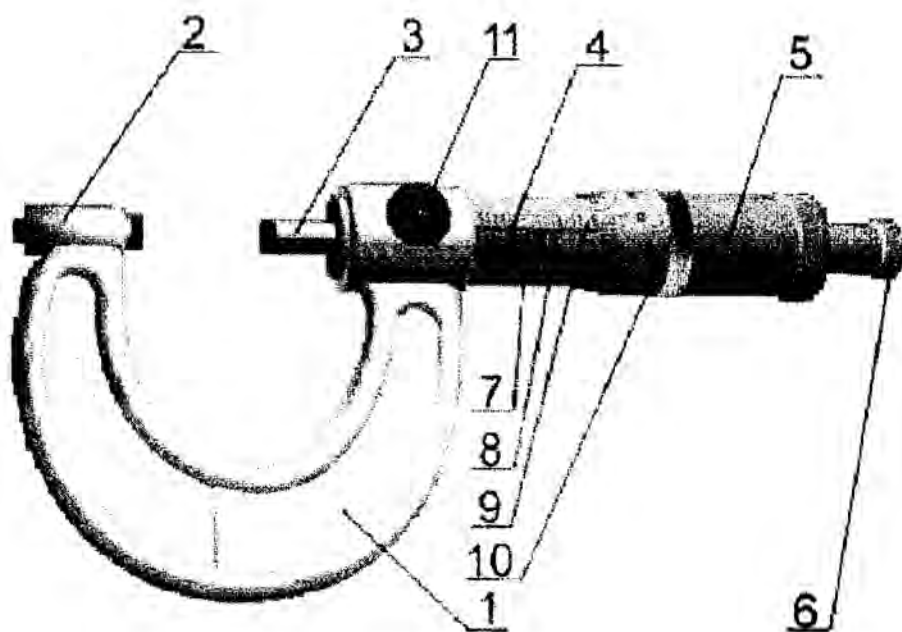


Рис. 13.6

Таким образом, измеряемый размер получается сложением показаний трех шкал: двух миллиметровых шкал 8, 9 стебля и круговой шкалы 10 барабана. По шкалам на стебле отсчитываются целые миллиметры и 0,5 миллиметра, расположенные левее скоса барабана, а по шкале на скосе барабана — сотые доли миллиметра, совпадающие с продольным штрихом на стебле. Если продольный штрих окажется между штрихами шкалы барабана, то на глаз оценивается часть интервала (обычно до 1/5 интервала, т. е. до 0,002 мм).

При считывании показаний измерений необходимо обращать особое внимание на положение полумиллиметровых штрихов верхней шкалы стебля относительно скоса барабана, так как легко допустить ошибку в 0,5 мм.

Микрометром осуществляют измерение с точностью до 0,01 мм.

### Вопросы для самопроверки

1. Что характеризует сила резания?
2. От каких факторов зависит сила резания и на какие показатели качества она влияет?
3. Назовите составляющие силы резания и их условные обозначения.
4. Как влияет закрепление заготовки на токарном станке на точность формообразования?
5. Какая из составляющих силы резания вызывает наибольшее отклонение формы обработанной поверхности в продольном сечении?
6. Назовите основные виды отклонения формы цилиндрической поверхности в продольном сечении.
7. Какие параметры режима резания влияют на погрешность формы обработанной поверхности?
8. Как считывают показания микрометра при определении размеров детали?

## СПИСОК РЕКОМЕНДУЕМОЙ ЛИТЕРАТУРЫ

1. Практическая технология: Мультимедийное учебное пособие по дисциплине «Учебно-технологический практикум» // Т.М. Барсукова, В.Б. Есов, Е.И. Рожков и др. М.: МГТУ им. Н.Э. Баумана, 2005. CD-R. № гос. рег. 0320501370.
2. Практикум по механической обработке конструкционных материалов: Мультимедийное метод. пособие / Под ред. И.Б. Шачневой, Н.А. Ярославцевой. М.: МГТУ им. Н.Э. Баумана, 2004. CD-R. № гос. рег. 0320400665.
3. Ярославцев В.М. Основы размерной обработки: Мультимедийный учебник. М.: МГТУ им. Н.Э. Баумана, 2003. CD-R. № гос. рег. 0320300429.
4. Машиностроение: Энцикл. Т. III-3: Технология изготовления деталей машин / А.М. Дальский, А.Г. Суслов, Ю.Ф. Назаров и др. М.: Машиностроение, 2000.
5. Справочник технолога-машиностроителя: В 2 т. / Под ред. А.М. Дальского, А.Г. Косиловой, Р.К. Мешерякова, А.Г. Суслова. 5 изд., испр. М.: Машиностроение, 2003.
6. Полей М.А., Романов А.Б., Брагинский В.А. Допуски и посадки: Справ.: В 2 ч. 8-е изд., перераб. и доп. СПб.: Политехника, 2001.
7. ГОСТ 25761. Виды обработки резанием. Термины и определения общих понятий.
8. ГОСТ 25762. Обработка резанием. Термины, определения и обозначения общих понятий.
9. ГОСТ 2789, ГОСТ 2.309. Шероховатость поверхности. Параметры, характеристики и обозначения.
10. Стандарт СЭВ. СТ СЭВ 301. Основные нормы взаимозаменяемости. Допуски формы и расположения поверхностей. Основные термины и определения.
11. Изменение № 3. ГОСТ 2.309. Единая система конструкторской документации. Обозначение шероховатости поверхностей.

## ОГЛАВЛЕНИЕ

Предисловие.....	3
Введение .....	4
Инструкция по охране труда (общие требования безопасности).....	5
Общие сведения .....	6
Тема 1. Кинематические основы формообразования резанием .....	10
Тема 2. Обработка заготовок точением .....	15
Тема 3. Обработка конических и фасонных поверхностей.....	19
Тема 4. Резьбонарезание .....	24
Тема 5. Многоинструментальная обработка заготовок .....	32
Тема 6. Обработка отверстий .....	36
Тема 7. Обработка заготовок фрезерованием .....	43
Тема 8. Зубофрезерование.....	47
Тема 9. Обработка заготовок шлифованием .....	54
Тема 10. Обработка заготовок методами поверхностного пластического деформирования .....	59
Тема 11. Электроэрозионная обработка .....	65
Тема 12. Обработка заготовок с использованием слесарных видов работ.....	70
Тема 13. Точность формообразования при резании .....	76
Список рекомендуемой литературы .....	82

## УЧЕБНИК

*Учебное издание*

**Шачнева Ирина Борисовна, Ярославцева Нина Александровна, Барсукова Тамара Михайловна,  
Есов Валерий Балахметович, Рожков Евгений Иванович, Чиркин Дмитрий Петрович,  
Шатилев Альберт Александрович, Яковлев Алексей Иванович, Ярославцев Виктор Михайлович**

### **ПРАКТИЧЕСКАЯ ТЕХНОЛОГИЯ**

Редактор *С.А. Серебрякова*  
Корректор *Р.В. Царева*  
Компьютерная верстка *В.И. Товстоног*

Подписано в печать 10.05.2007. Формат 60×84/8. Бумага офсетная.  
Печ. л. 10,5. Усл. печ. л. 9,77. Уч.-изд. л. 7,88 Тираж 1000 экз. Изд. № 2.  
Заказ 394

Издательство МГТУ им. Н.Э. Баумана  
105005, Москва, 2-я Бауманская, 5