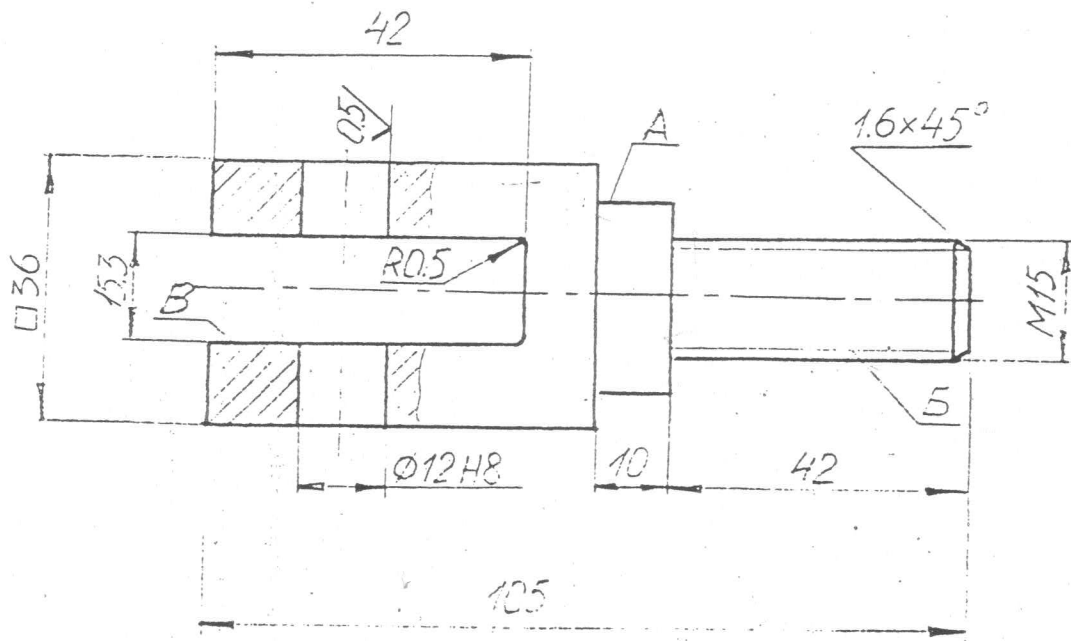


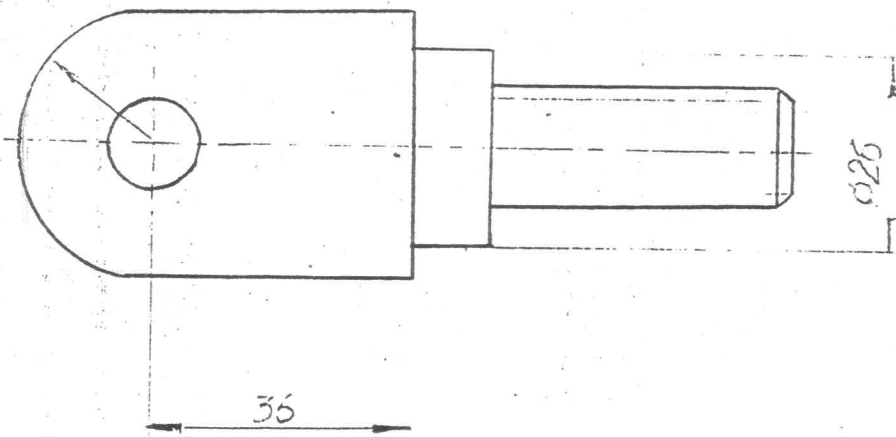
А.С. Дед

Вилка

12.5 (V)



218



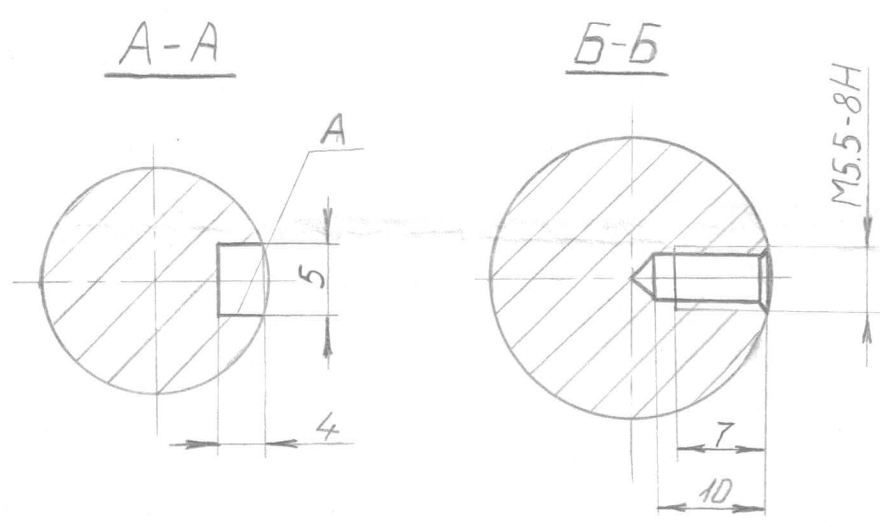
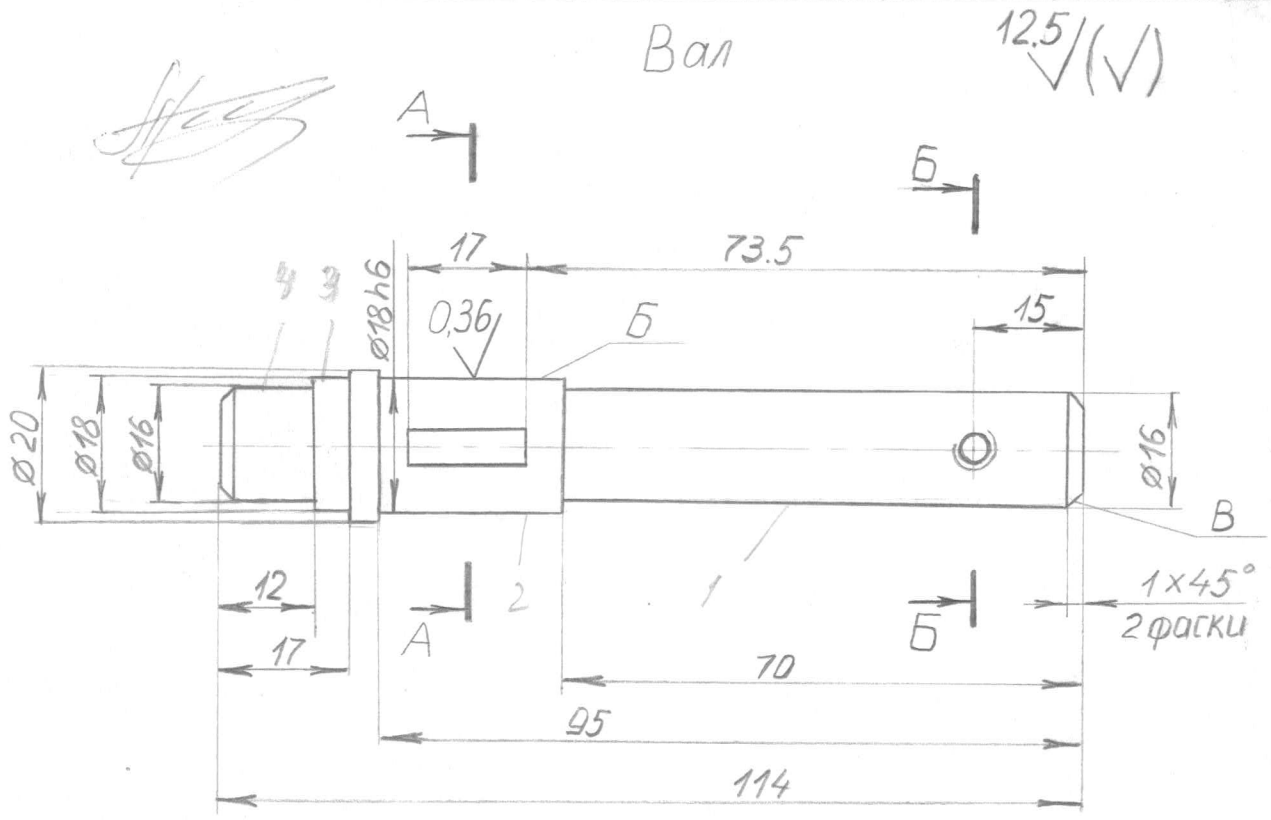
Материал : Сталь 45

Неуказанные предельные отклонения

размеров: H12; h12, $\pm \frac{IT12}{2}$

серийное

6

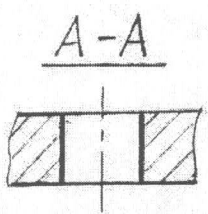
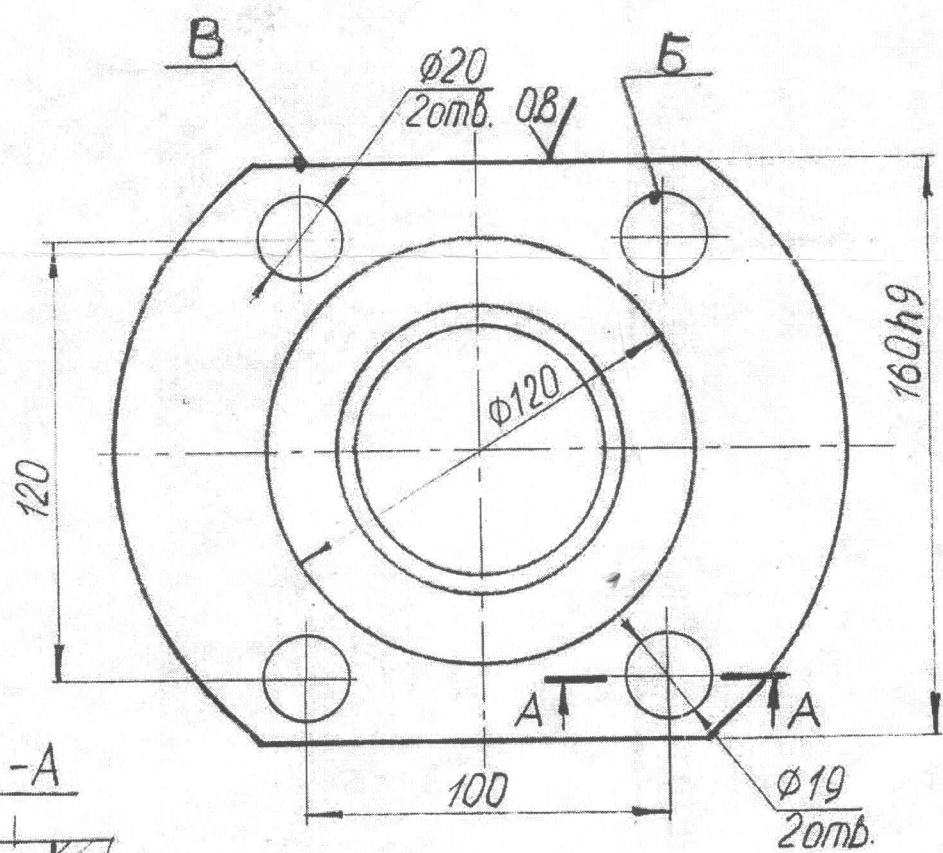
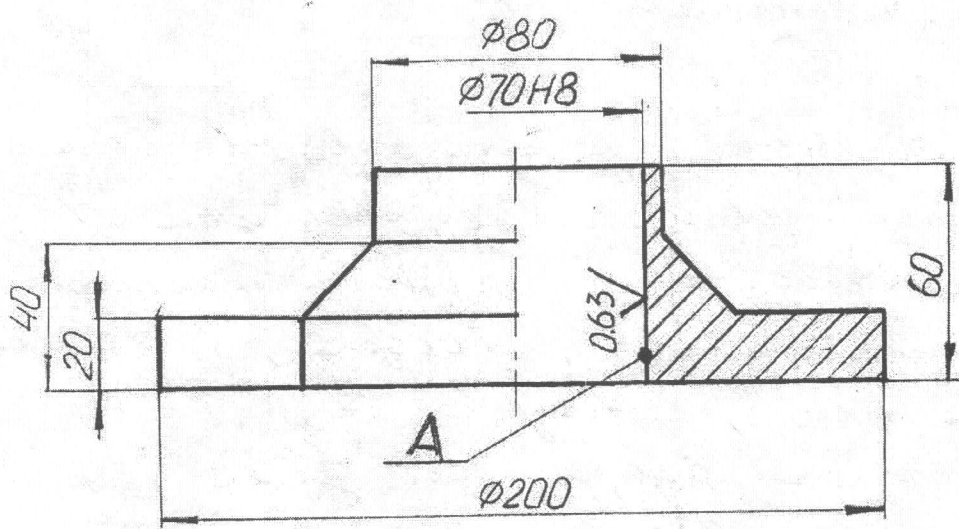


Материал: Сталь 45
 Неуказанные предельные отклонения
 размеров $H12, h12, \pm \frac{IT12}{2}$

Handwritten signature

Фланец

12.5
√(√)



Материал: Сталь 12X18Н10Т
Неуказанные предельные отклонения
размеров: H12, h12, $\pm \frac{IT12}{2}$.

9