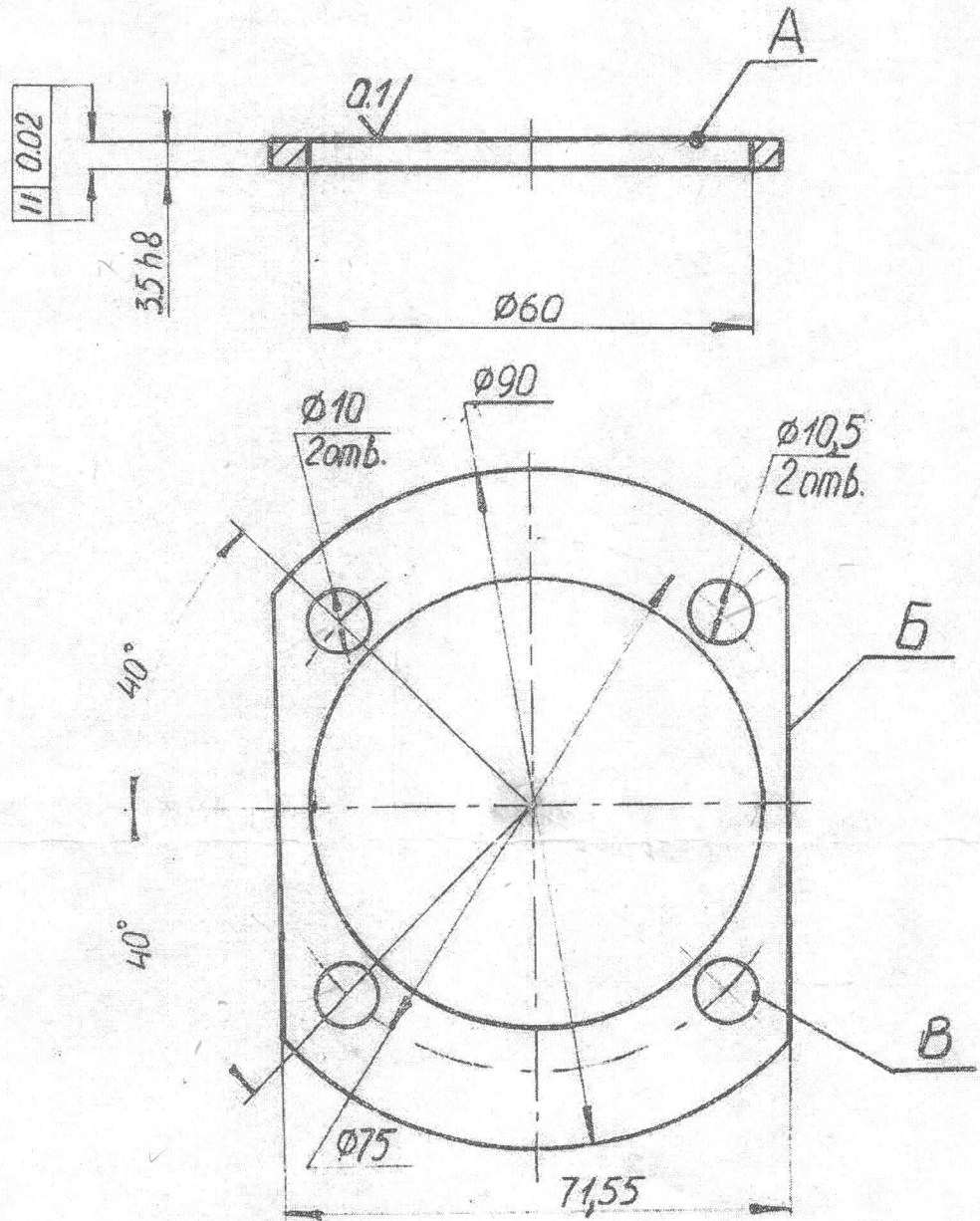


Кольцо

125 / (√)



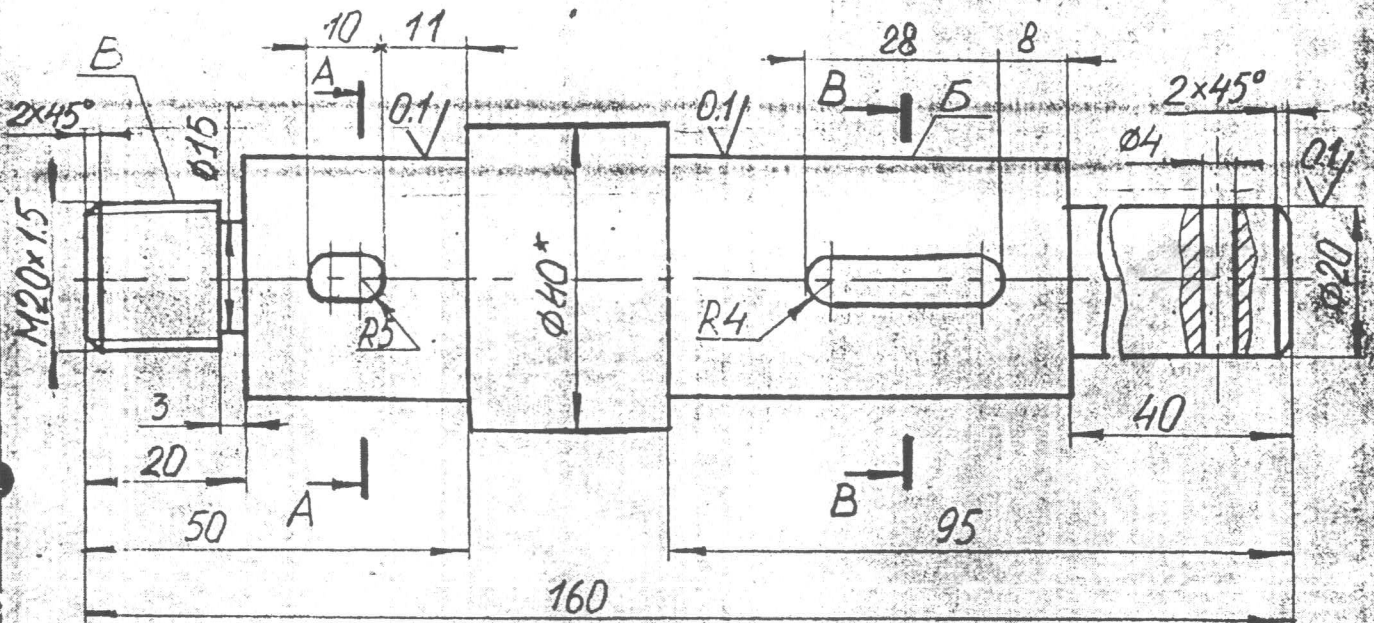
Материал : Сталь 10

Неуказанные предельные отклонения  
размеров :  $H12, h12, \pm \frac{IT12}{2}$

единичное

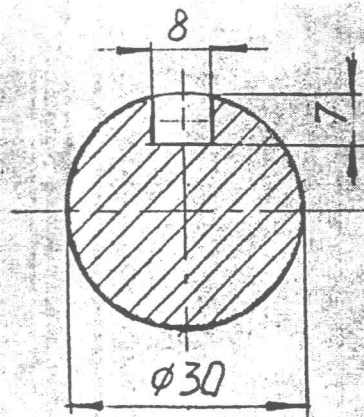
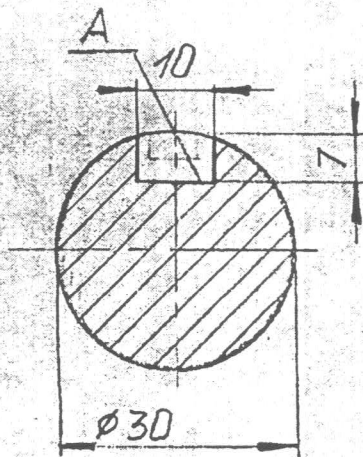
# Вал ротора

12.5  $\sqrt{\sqrt{}}$



A-A

B-B



Материал : Сталь 45

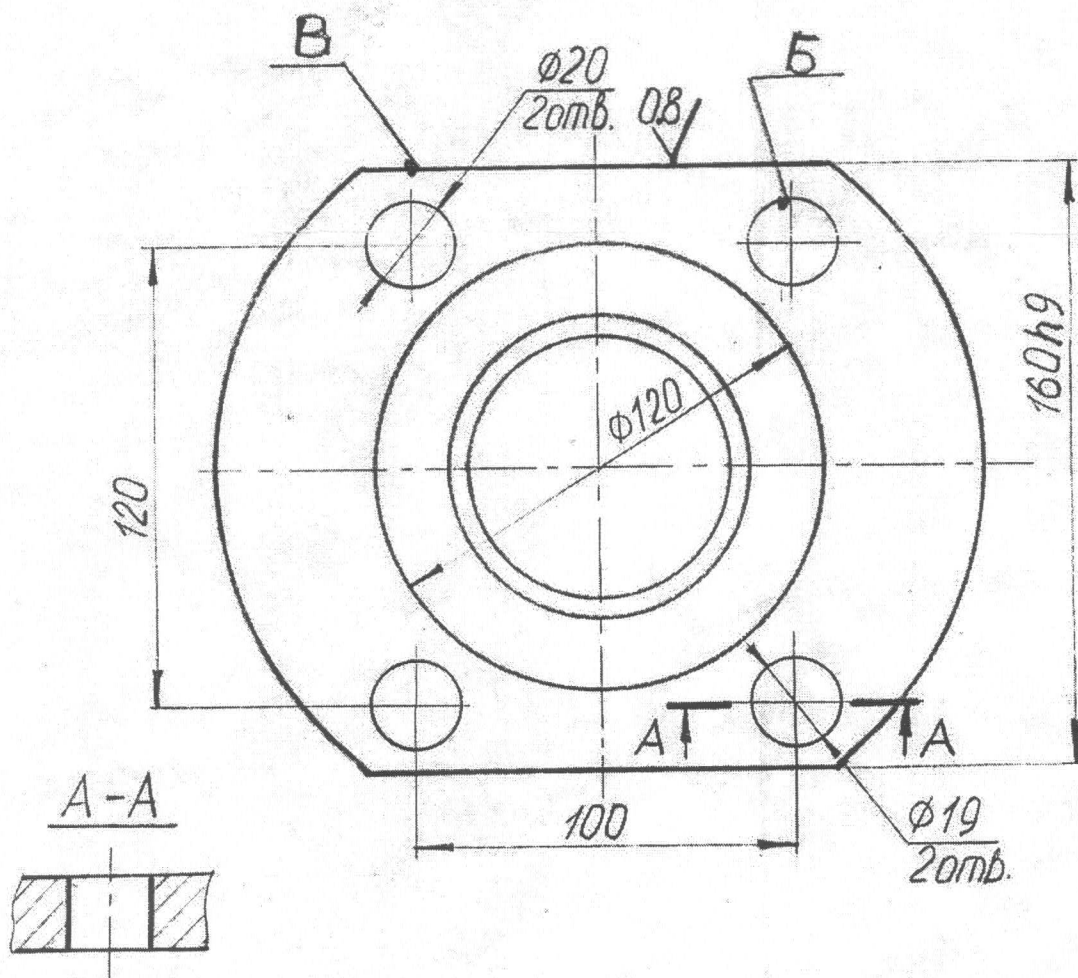
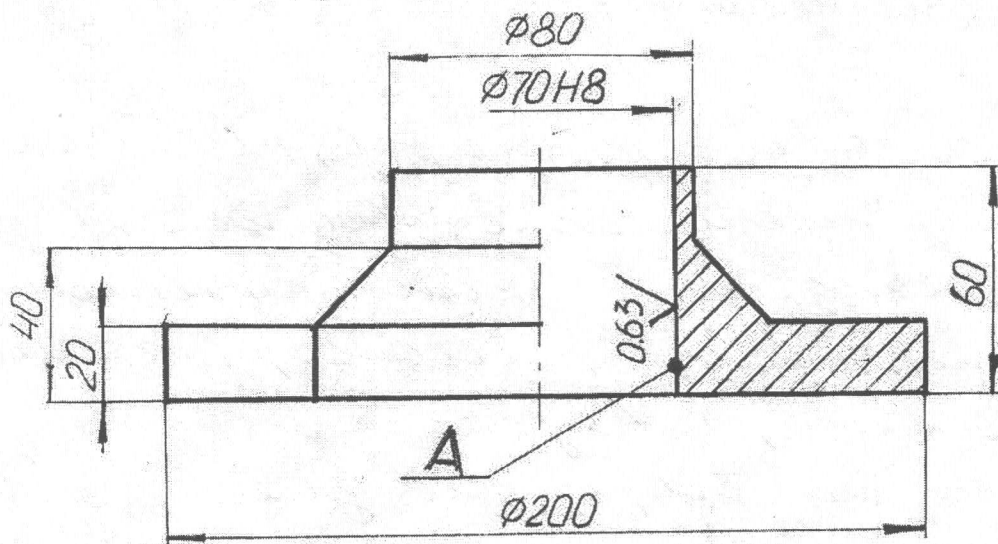
Неуказанные предельные отклонения  
размеров : H11, h11,  $\pm \frac{IT11}{2}$

\* Размер для справок



Фланец

12.5  
√(√)



Материал: Сталь 12Х18Н10Т  
Неуказанные предельные отклонения  
размеров:  $H12, h12, \pm \frac{IT12}{2}$ .