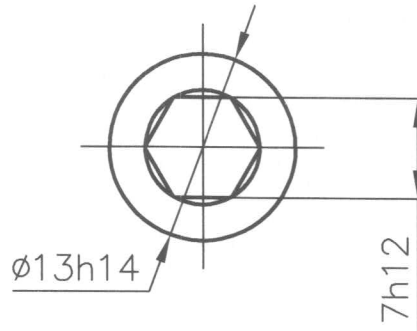
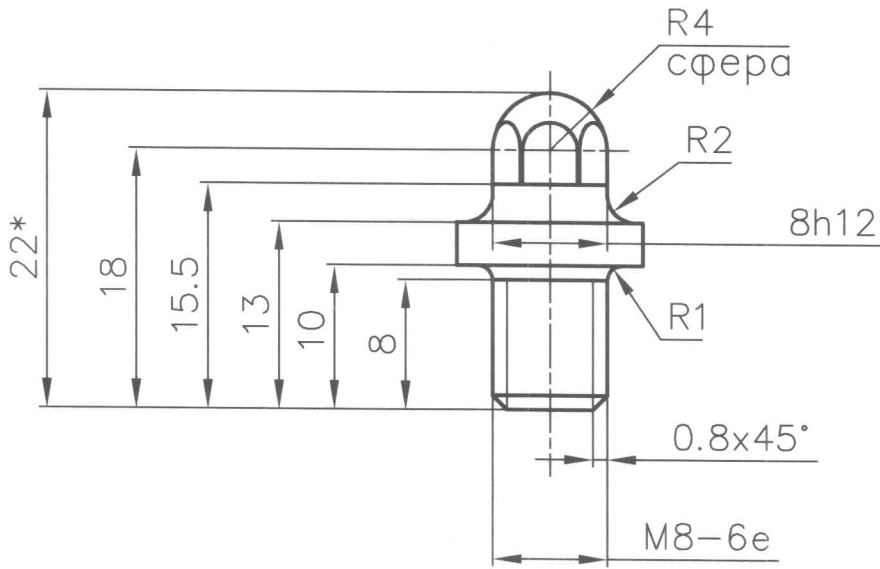




PM-2100-154

Rz20



1.  $\pm IT14/2$ .
2. Покрытие: Ц.9.хр.
3. 36-39.5 HRC 1гр. ОСТ92-1311-77
4. Сбег, недорез по ОСТ 1.00010-81
5. Клеймить К и маркировать Ч на бирке.

Справочный N  
Первичное применение  
PM-2100

Изм. Лист № докум. Погрн. Дата  
Разраб. Ефремов  
Проб. Ковалев А  
Т. контр.  
Н. контр.  
Утв. Огородников

Изм.	Лист	№ докум.	Погрн.	Дата
Разраб.	Ефремов			
Проб.	Ковалев А			
Т. контр.				
Н. контр.				
Утв.	Огородников			

PM-2100-154

Упор

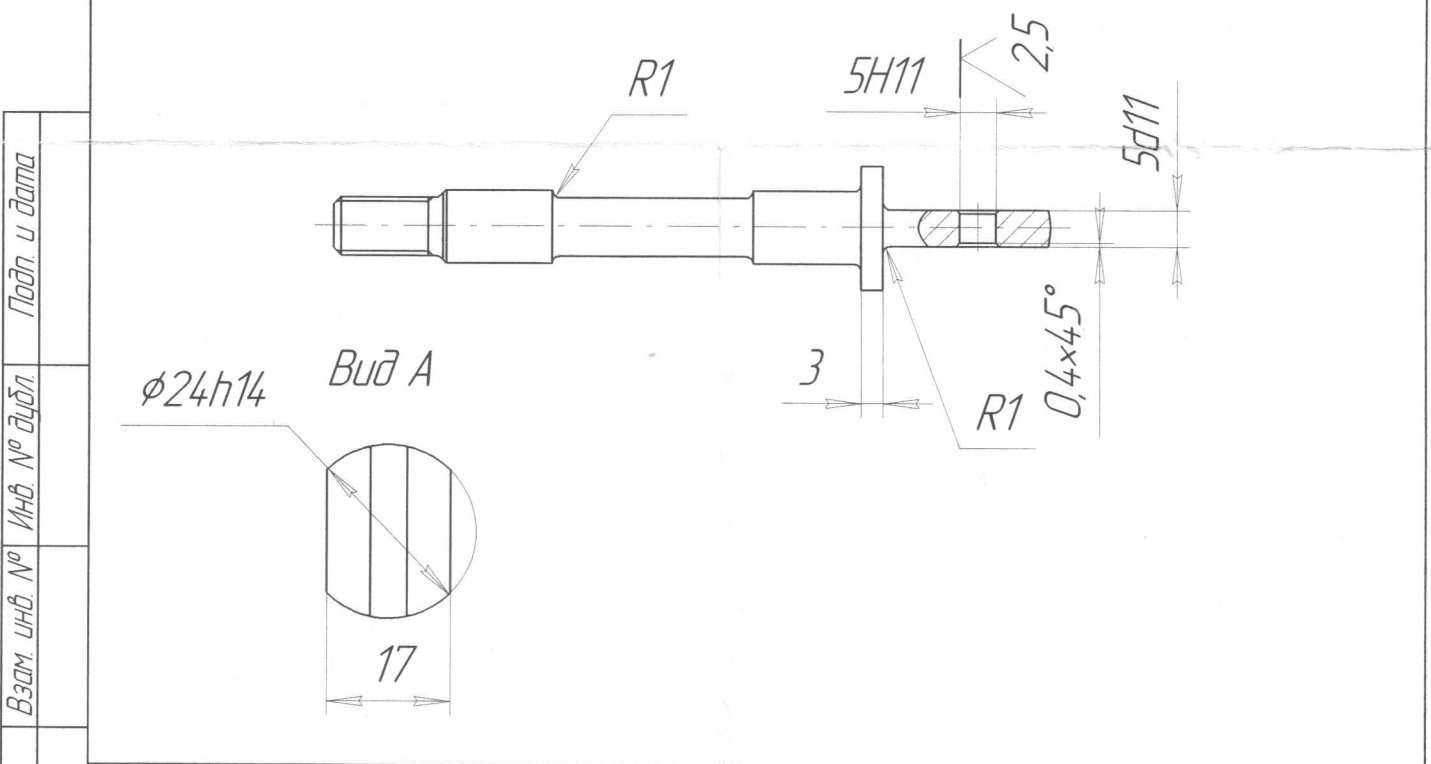
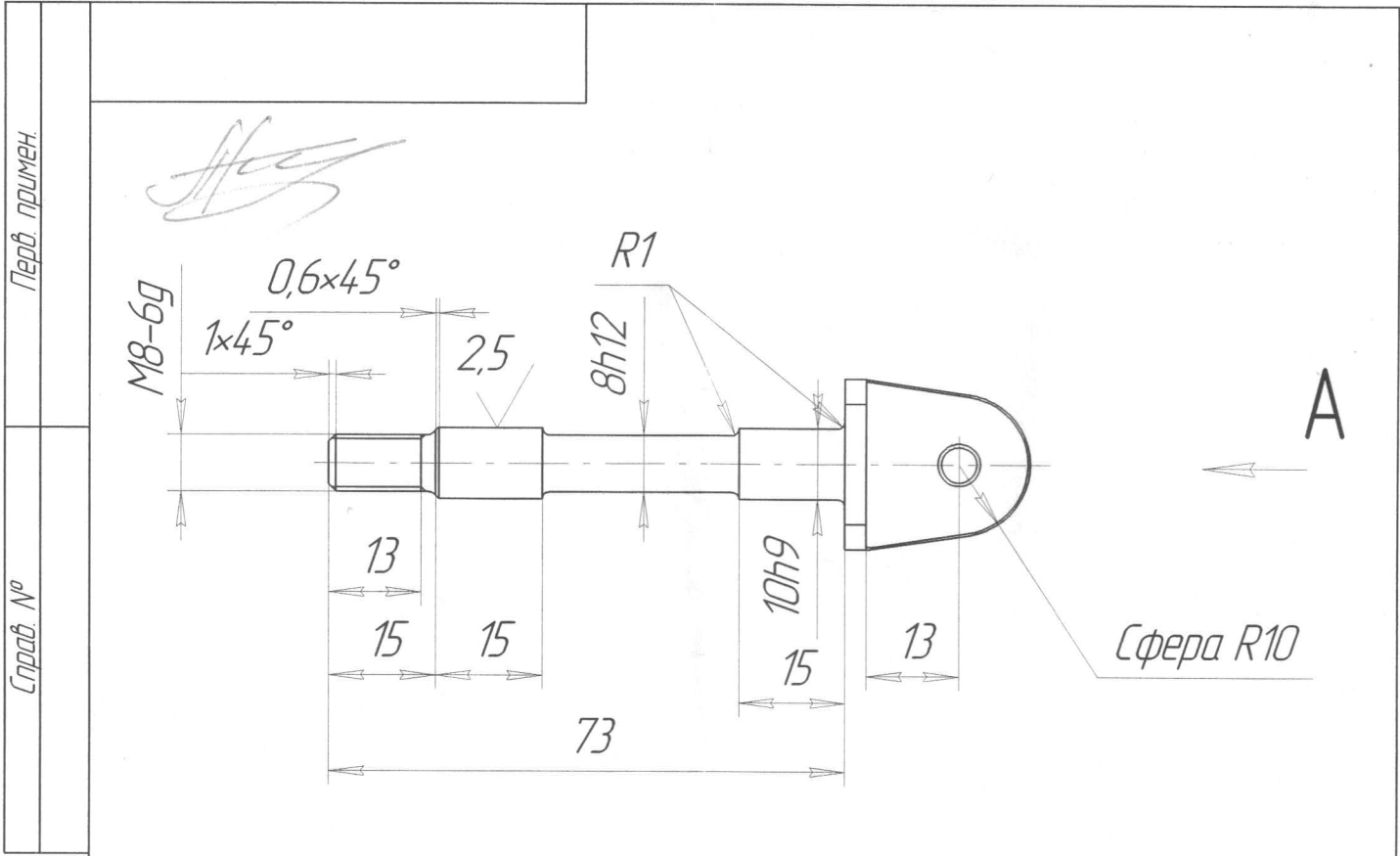
Лист	Масса	Масштаб
	0.010	2:1
Лист	Листов 1	

Круг 14-В ГОСТ 2590-2006  
30ХГСА ТУ 14-1-3238-81



Копировал

Формат А4



Изм.	Лист	№ докум.	Подп.	Дата	<h1>Ухо</h1> <p>Пруток ВТ6 кр. 25 ОСТ 190173-75</p>	Лит.	Масса	Масштаб
Разраб.	Урбазаева Ю.Ю.						0,035	1:1
Проб.	Колодобв А.Ю.					Лист	Листов	
Т.контр.						МГТУ им. Н.Э.БАУМАНА кафедра ТКМ группа Э1-61		
Н.контр.						Формат А4		
Утв.								

Копировал

Перв. примен.

Справ. №

Подп. и дата

Инв. № дцкл.

Взам. инв. №

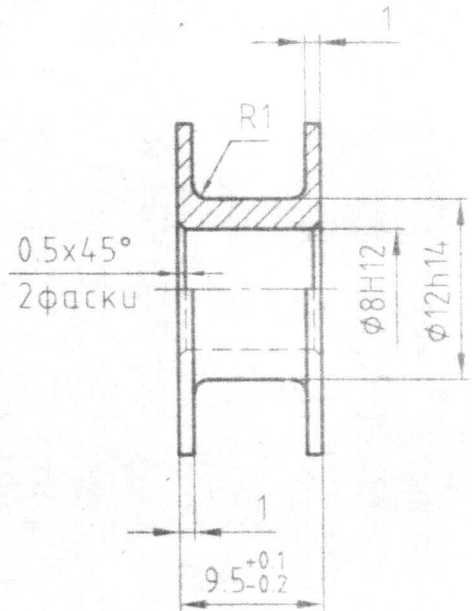
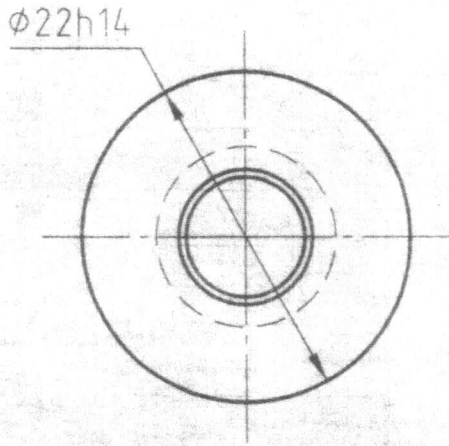
Подп. и дата

Инв. № подл.

Э2-2100-151

Rz 20

Справочный №  
Первичное применение  
Э2-2100-150



1. ±IT14/2.
2. Клеймить К и маркировать Ч на бирке.

Изм. №, дата, Подпись и дата, Взамен инв. №, Инв. № дубл., Подпись и дата, Инв. № дубл.

Э2-2100-151

Изм. №	Дата	Подпись	Дата
1	Э2-18-09	Букман	20.10.08
Изм./Лист	№ докум.	Подпись	Дата
Разраб.	Климченков	Сидоров	12.10.08
Проб.	Калганов	Калганов	12.10.08
Т.контр.	Трубкин	Трубкин	20.10.08
И.контр.	Короленко	Короленко	20.10.08

Ролик

Литера	Масса	Масштаб
0	0.005	2:1
Лист	Листов	1

Пруток 0Т4-1 Кр.25 ОСТ190173-75

43-4/10