

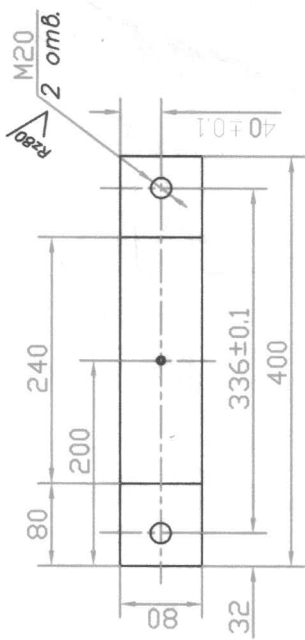
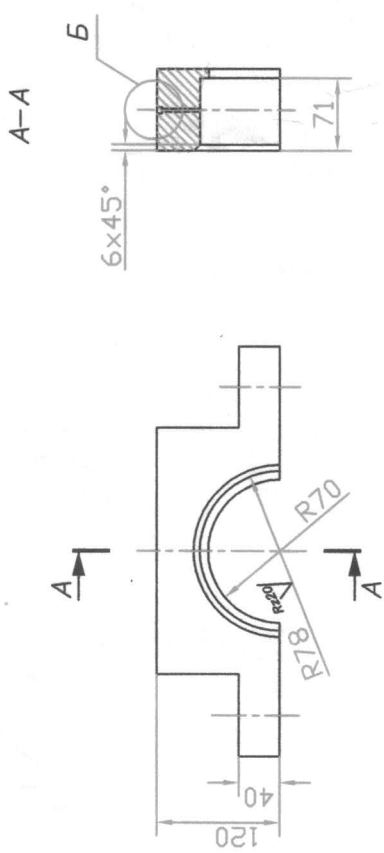


ЦЗУ-300-006

ЦЗУ-300-0  
Лист пружен

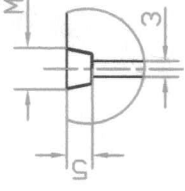
Спробочный N

Инд N подл  
Подпись и дата  
Взам инд N  
Инд N губл  
Подпись и дата



Б-Б(1:1)

М6х1 ГОСТ 25229-82



1.  $\phi H14, \phi h14, \pm \frac{IT14}{2}$
2. Острые кромки притупить R1.
3. Клеймить K и маркировать Ч на бирке.

✓

ЦЗУ-300-006

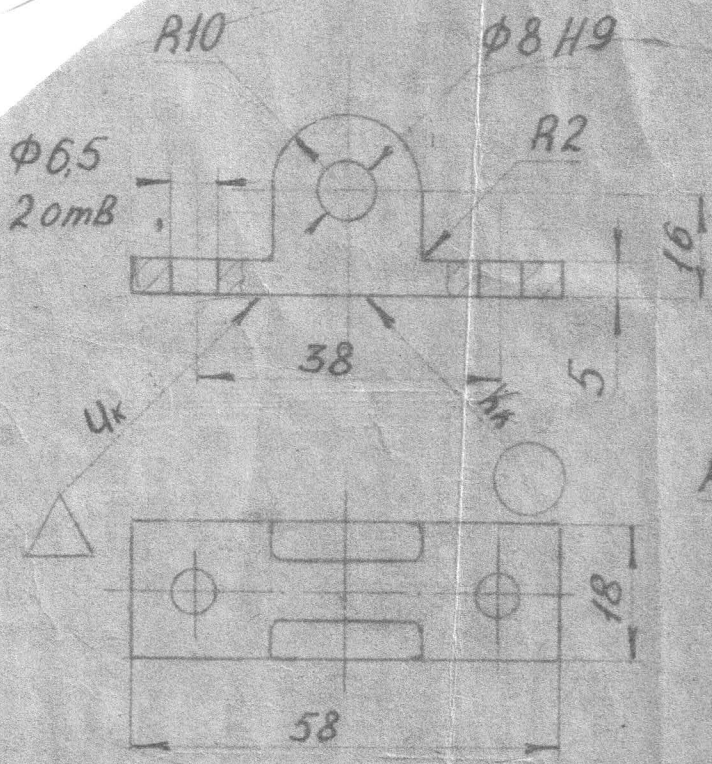
Корпус

Ст.15

Изм	Лист	N докум	Подпись	Дата	Лит	Масса	Масштаб
		Разраб	Жиринова				1:5
		Проверил	Колобов				
		Т. контр			Лист		Листов 1
		Н. контр					
		Утв	Матюхов				

*Handwritten signature*

Rz 40 (✓)



*Handwritten signature*

Справ №

Подп. и дата

Конт. № дубл.

Взам. инв. №

Получен в дата

Изм. № подл.

1. Неуказанные предельные отклонения размеров диаметров H14, остальных  $\pm \frac{IT14}{2}$
2. Остальные технические требования по 400-2536 ТУ.

Зач.	SBK-304-83	№ докум.	Дата
Вазраб.	Сутугин	Лист	200525
Пров.	Михайлов	Лист	29.05
Г. контр.	РНЗСВ	Лист	29.05
Н.к.	Орешков	Лист	29.05
Исполн.	Патюков	Лист	29.05
Утв.			

Кронштейн

Поковка ВТ6 2чр  
ОСТ 92-0966-75

Масса	Масштаб
0,07	1:1
Лист	Листов
	1