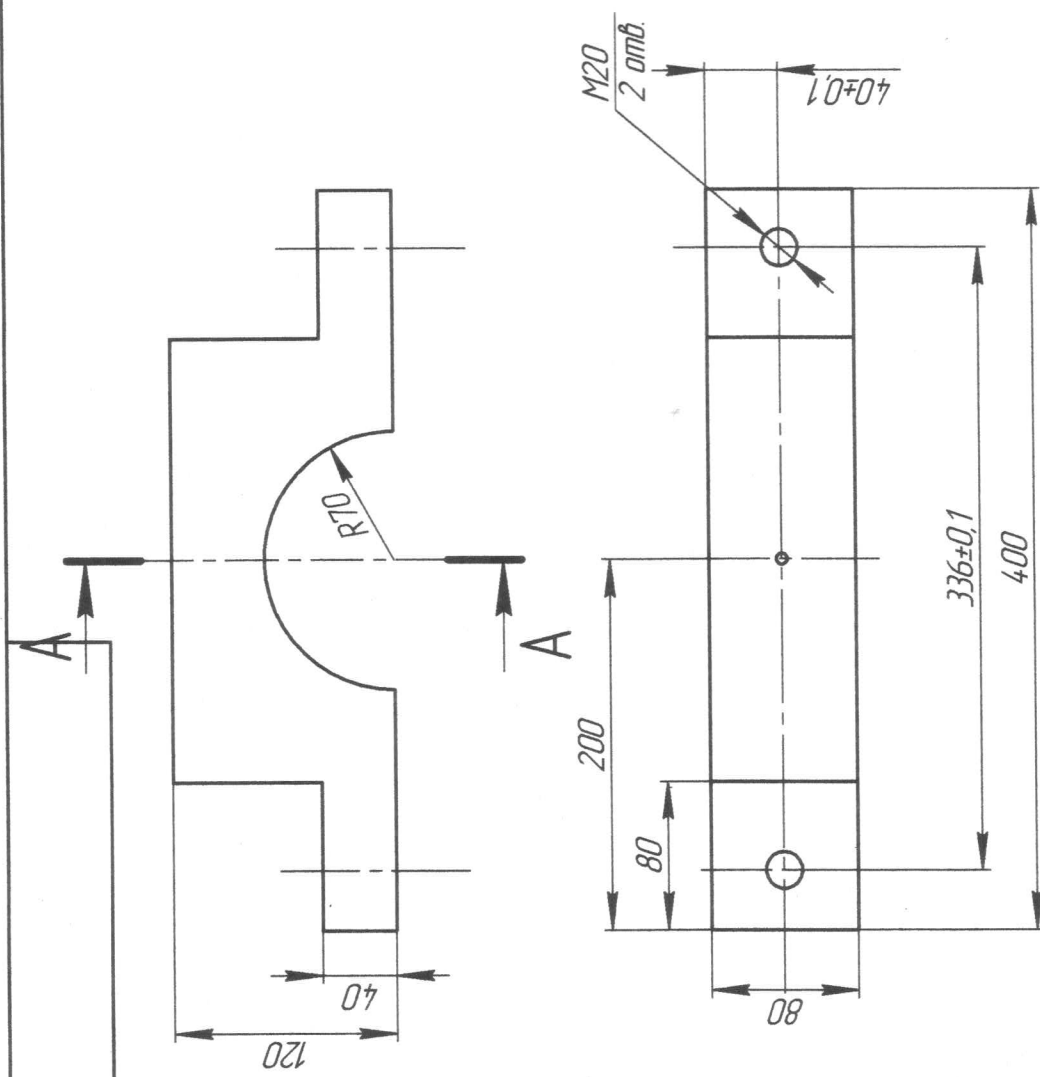
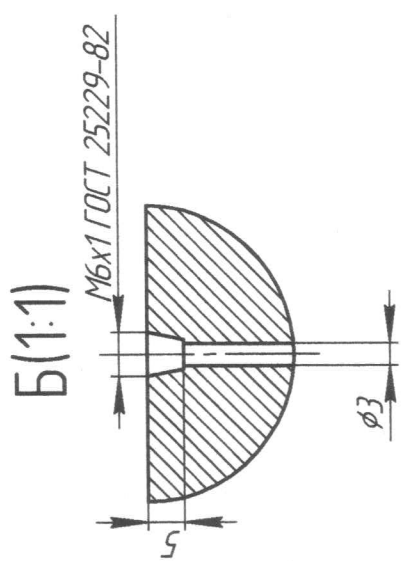
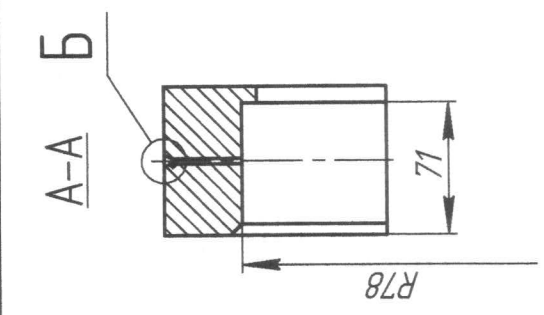


12.12.12



Изм./Лист	№ док.им.	Подп.	Дата	Лист	Масса	Масштаб
Проб.	Колодоб	А.Ю.		1		
Т.контр.						
Н.контр.						
Утв.						
Корпус				МГТУ им. Н.Э.Баумана Каф. МТ-13 Группа МТ2-62		
Сталь 15						

Српав. А

Подп. и дата

Имб. № дѣл.

Взам. инб. №

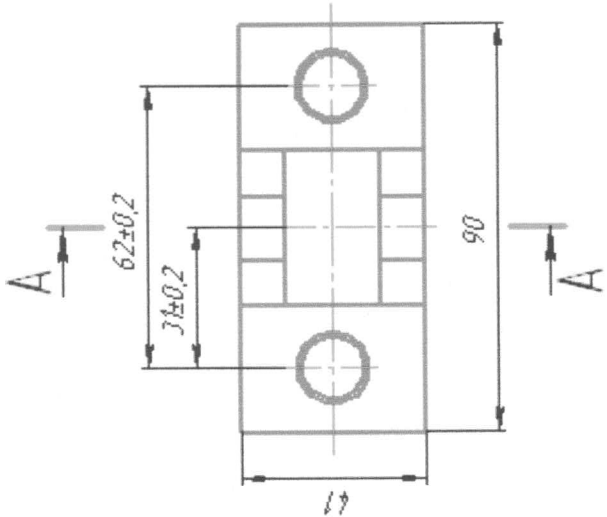
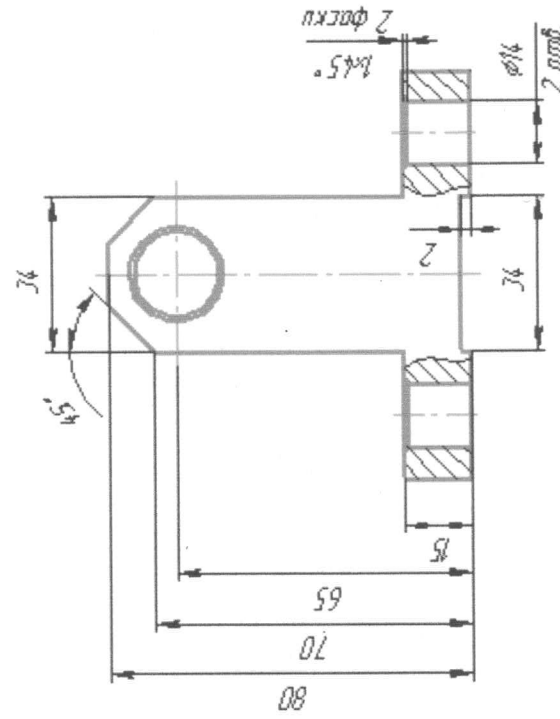
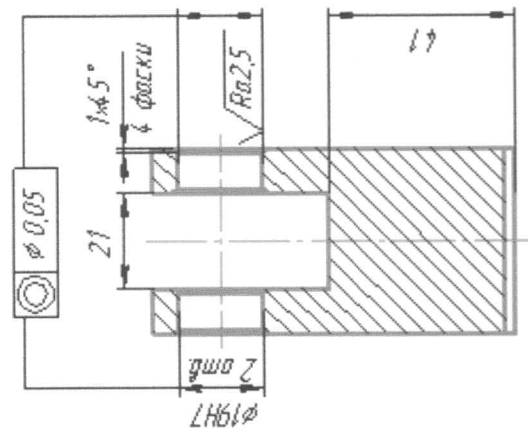
Подп. и дата

Имб. № подл.

5-007-ФЕП

√Rz20 (M)

A-A



1. φН14, ± $\frac{m6}{7}$
2. Острые кромки притупить R1
3. Kleimить K и маркировать Ч на дырке

ЦЗУ-400-5

КРОНШТЕЙН

Станция-сб ГОСТ 14637-89

Кронштейн

Сваривать А3

№ п/п	№ документа	Дата	Лист	Измен.	Исполнитель
1					
2					
3					
4					
5					
6					
7					
8					
9					
10					
11					
12					
13					
14					
15					
16					
17					
18					
19					
20					
21					
22					
23					
24					
25					
26					
27					
28					
29					
30					
31					
32					
33					
34					
35					
36					
37					
38					
39					
40					
41					
42					
43					
44					
45					
46					
47					
48					
49					
50					