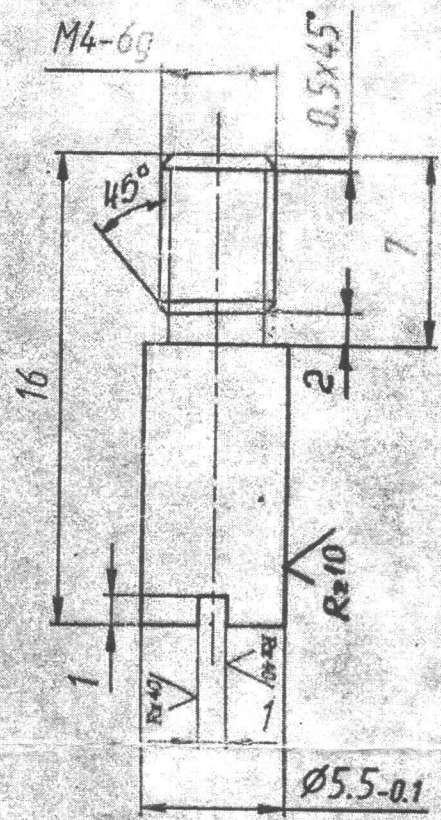
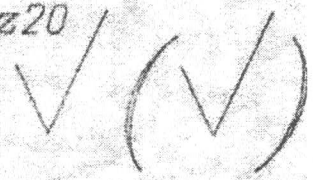


46
2020/10/12

Справочный №
Перв. примен.
Т170-0122-4100

Жигунова

Rz20



1. $\phi h12, \pm \frac{IT14}{2}$
2. Маркировать 4 на бирке.
3. Острые кромки притупить.

Сталь 40X.

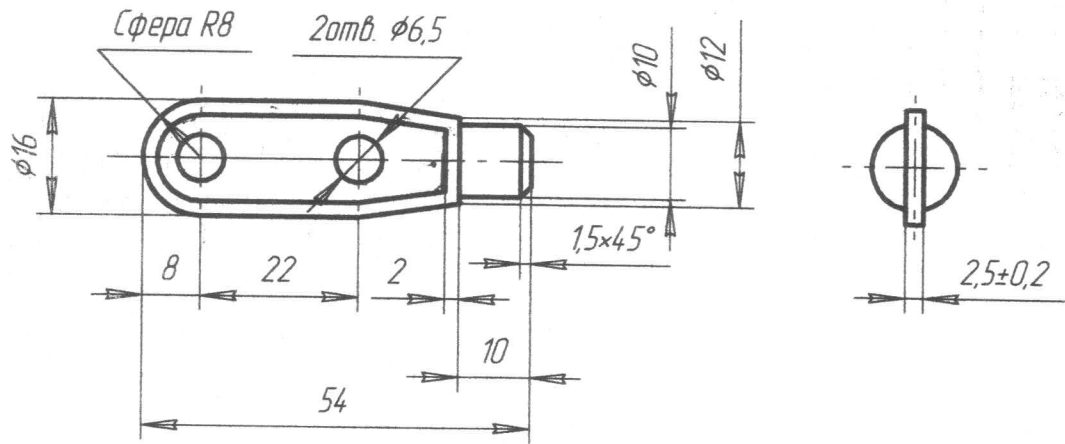
подл.	Подпись и дата	Взам. инв. №	Инв. № дубл.	Подпись и дата

Изм	Лист	№ докум.	Подпись	Дата
			<i>Жигунова</i>	
			<i>Ткаченко</i>	

Т170-0122-4104			
Винт	Лит.	Масса	Масштаб
			4:1
	Лист	Листов 1	

Иванов В.Д. 2011

Rz20 ✓

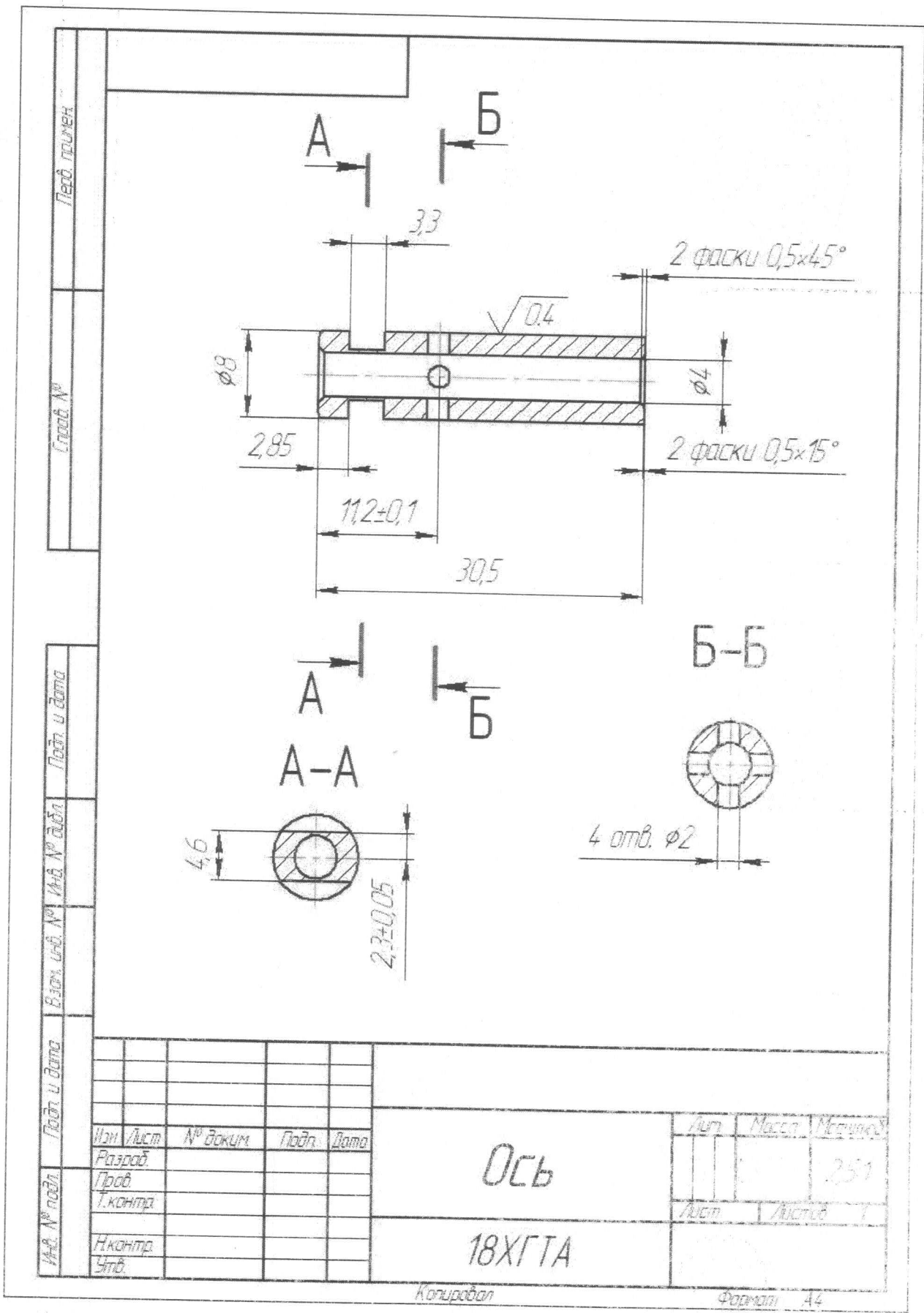


1. Неуказанные предельные отклонения размеров: диаметров H14, h14, остальных $\pm \frac{IT14}{2}$
2. Клеймить К и маркировать Ч на бирке
3. Остальные технические требования по 400-2536ТУ

Изм.	Лист	№ докум.	Подп.	Дата	<h1>Ухо</h1>	Лист	Масса	Масштаб
Разраб.	Иванов В.Д.						0,008	1:1
Пров.	Колобов А.Ю.							
Т.контр.						Лист		Листов 1
Н.контр.						МГТУ им. Баумана группа МТ13-61		
Утв.					Пруток АМГ6М кр. 18 НХНД ОСТ1.92036-78			

[Handwritten signature]
2011

Разработка технологического процесса для единичного производства детали.



Изм. № подл.	Изм. № доп.	Изм. № обдл.	Изм. № сдв.	Изм. № дата	Ось	Лист	Масштаб	Масштаб
Изм. № подл.	Изм. № доп.	Изм. № обдл.	Изм. № сдв.	Изм. № дата		18ХГТ	Лист	Листов
Изм. № подл.	Изм. № доп.	Изм. № обдл.	Изм. № сдв.	Изм. № дата			251	
Изм. № подл.	Изм. № доп.	Изм. № обдл.	Изм. № сдв.	Изм. № дата			1	
Изм. № подл.	Изм. № доп.	Изм. № обдл.	Изм. № сдв.	Изм. № дата			Формат А4	
Изм. № подл.	Изм. № доп.	Изм. № обдл.	Изм. № сдв.	Изм. № дата				

Копирабол

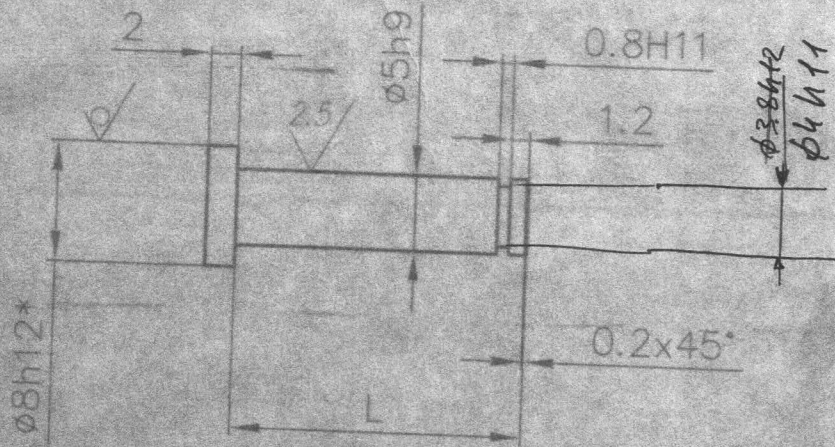
Формат А4

ЛГ1-2120-2

Rz20

Первичное применение
ЛГ1-2120-0

Справочный №
ЛГ1-2120-48



Обозначение	L, мм	M, кг
ЛГ1-2120-2	195	0.004
ЛГ1-2120-2-01	205	0.004

- ±IT14/2
- *Размер для справок
- Клеймить К и маркировать Ч на бирке.

Подпись и дата

Имя, № дубл.

Имя и № дубл.

Подпись и дата

Имя, № дубл.

Изм.	Лист	№ докум.	Пооп.	Дата
Разраб.	Ефремов	Ефремов	19.9.11	
Проб.	Ковалев А.	Ковалев А.	19.9.11	
Т. контр.	Точилкин	Точилкин	20.9.11	
Н. контр.	Михайлова	Михайлова	20.09.11	
Удб.	Огородников	Огородников	20.09.11	

ЛГ1-2120-2

Ось

Лист	Масса	Масш
	см. табл.	2
Лист	Листов 1	

Круг 8-h12-ГОСТ 7417-75
12Х18Н9Т ВД ТУ 14-1-3581-81

