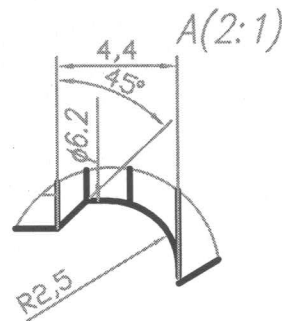
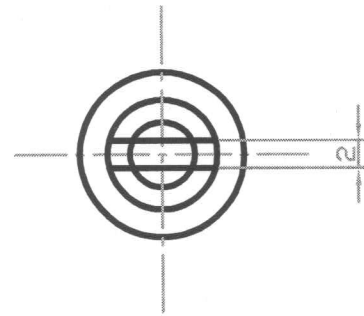
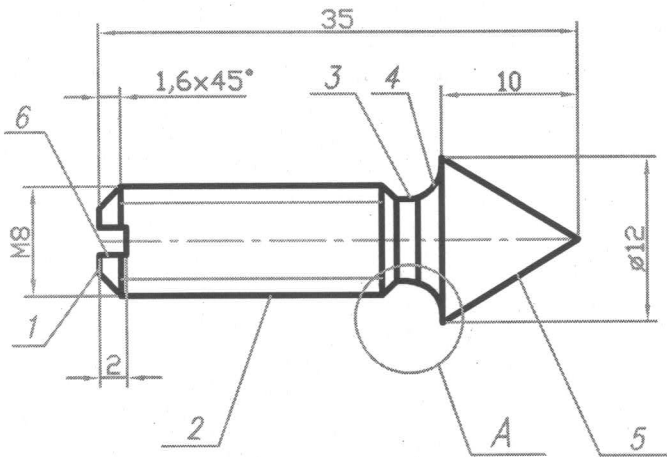


Rz160



1. $\pm IT14/2$
2. Острые кромки притупить R1
3. Клеймить K и маркировать Ч на бирке

ЦЗУ-300-062

Изм.	Лист ? докум.	Подп.	Дата
Разраб.	Осипов		
Проб.	Колобов		
Т.контр.			
И.контр.			
Утв.			

Шун

Ст15

Лит. Масса Масштаб

Лист Листов 1

Копировал

Формат

Перв. примен.

Справ. ?

Изм. ? подл. Подп. и дата

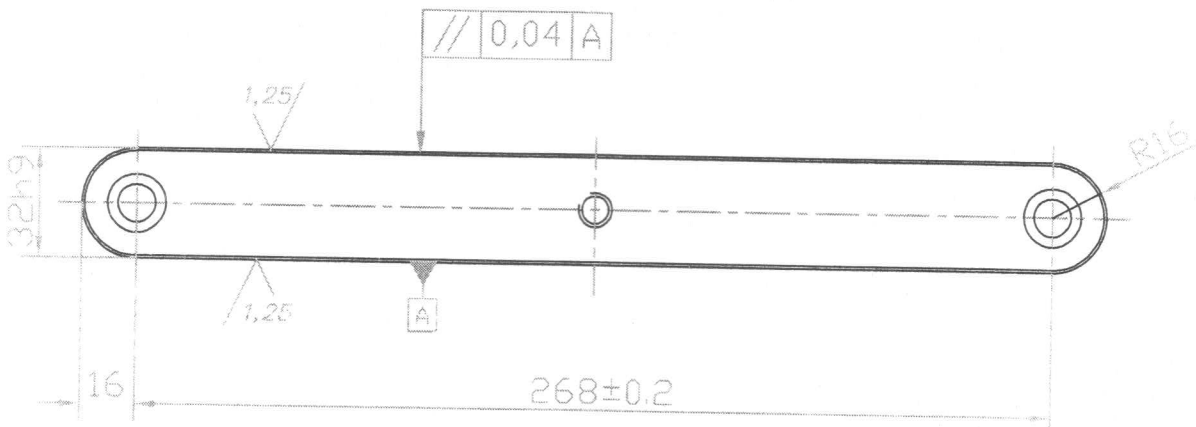
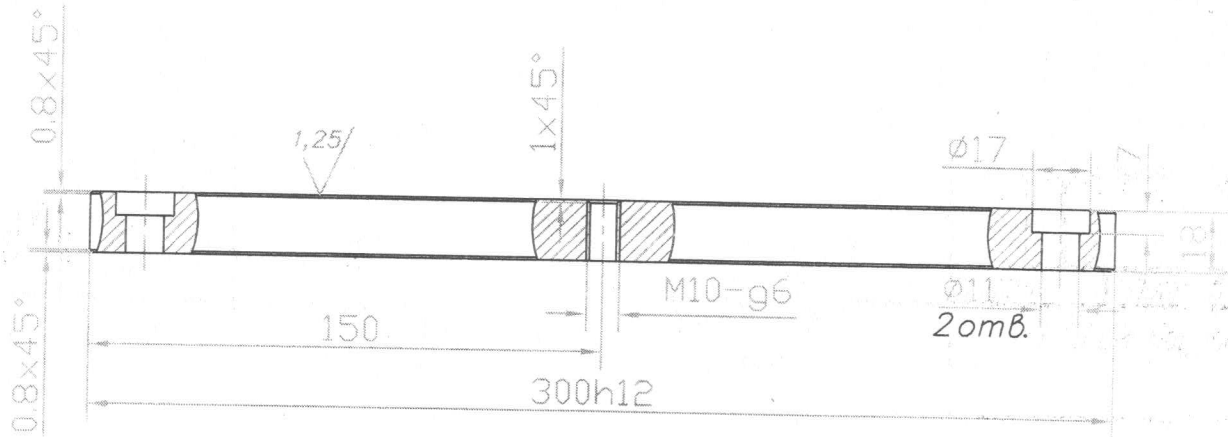
Handwritten signature and date: 2011

ЦЗУ-200-3

Rz20/ (✓)

Перв. примен.
ЦЗУ-200-0

Справочный N



1. $\varnothing H14, \varnothing h14, \pm \frac{IT14}{2}$
2. HRC 50...54.
3. Острые края притупить R1.
4. Клеймить К и маркировать Ч на бирке.

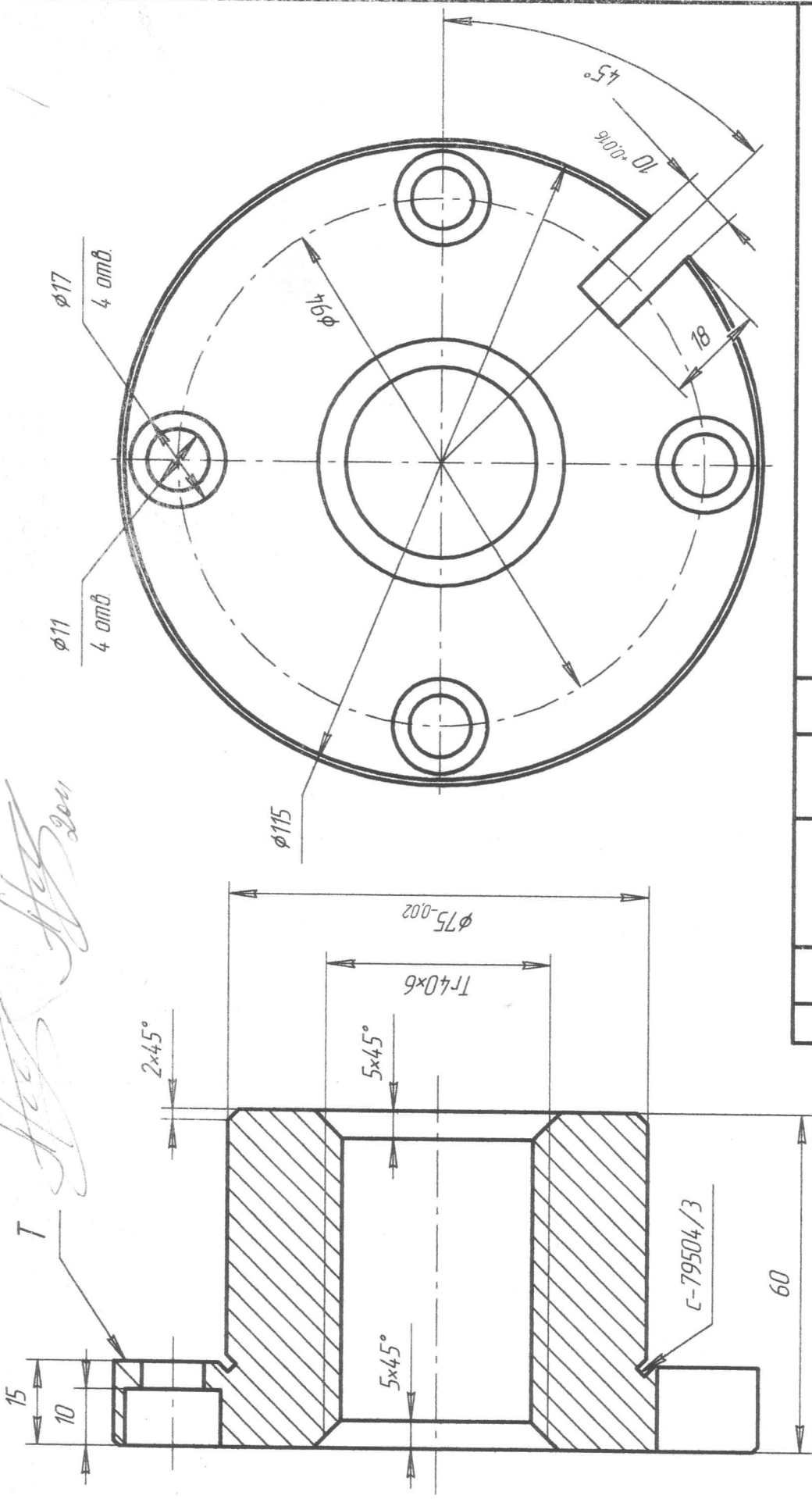
МВН подл.	Подпись и дата	Взам. инв. N	Инв. N дубл.	Подпись и дата
Изм.	Лист	N докум.	Подпись	Дата
	Разраб.	Жигунова		
	Проверил	Колобов		
	Т. контр.			
	Н. контр.			
	Утв.	Матюхов		

ЦЗУ-200-3

Шпонка

Лит	Масса	Масштаб
		1:2
Лист	Листов 1	

Лист Б-ПУ-0-20 ГОСТ 19903-74
40X ГОСТ 4543-71



Взаимное биение $\phi 75_{-0,02}$
 $T\phi 40 \times 6$ и торца T
 не более $0,03$ мм

Изм. Лист	№ док-им.	Подп.	Дата
Разраб.	Васильева И.А.		
Проб.	Колодов А.Ю.		
Т.контр.			
Н.контр.			
Утв.			

Лист	Масса	Масштаб
		1:1

Листов

МГТУ им. Н.Э. Бацмана
 группа МТ13-61

Втулка резьбовая

Сталь 40Х

